

**Beschreibung**

Kompakter Durchflussmesser mit 4...20 mA Analogausgang und Schalt- ausgang (MIN oder MAX) bzw. Pulsausgang. 10-fach LED-Balken zur Anzeige des gemessenen Durchflusses und des Schaltpunktes bzw. der Pulsausgangs-Konfiguration. Einsetzbar in Luft, Druckluft, Stickstoff und Sauerstoff. Als Schraub-, Einsteck- oder Einschiebevariante lieferbar.

**Wesentliche Merkmale**

- Verschleißfreies Kompaktgerät aus Edelstahl 1.4571
- 4 ... 20 mA Analogausgang (4 mA = 0 Nm<sup>3</sup>/h, 20 mA = Funktionsbereichsendwert)
- Schaltausgang: Strömungsschaltpunkt unabhängig von der vor- liegenden Strömung in 10 vordefinierten Schritten oder alternativ stufenlos einstellbar
- Pulsausgang: Zuordnung Menge pro Puls einstellbar
- 10-fach LED Balken (rot, grün, orange) zur Anzeige des aktuell gemessenen Durchflusses und des Schaltpunktes bzw. der Pulsausgangs-Konfiguration
- Mediumtemperatur -25 ... 100 °C (Schraub- und Einsteckvariante) bzw. -25 ... 130 °C (Einschiebevariante)
- Elektrischer Anschluss über 4-poligen Einbausteckverbinder M12
- Schaltausgang/Pulsausgang mit High-Side Power FET
- Verpolsicher, kurzschlussfest



**FC50-CA**  
**Schraubvariante**      **Einschiebevariante**      **Einsteckvariante**

**Bestellnummernschlüssel**

**Durchflussmesser (kalorimetrisch)**

**FC50-CA** im Kompaktgehäuse

**Stromversorgung**

**U1** DC 24 V

**Schaltausgang/Pulsausgang**

**MIN** Minimum-Schaltpunkt

**MAX** Maximum-Schaltpunkt

**PUL** Pulsausgang, nur mit Prozessanschluss 11

**Analogausgang**

**C11** 4 ... 20 mA (0 Nm<sup>3</sup>/h ... Funktionsbereichsendwert)

**Funktionsbereich**

**FB2** Funktionsbereichsendwert 100 Nm/s

**FB1** Funktionsbereichsendwert 25 Nm/s

**Kennlinie**

**PC1** Kennlinie zum Einsatz in TP01, nur mit Prozessanschluss 11

**PC2** Kennlinie zum Einsatz in TP02, nur mit Prozessanschluss 11

**PC3** Kennlinie zum Einsatz in TP03/BV03, nur mit Prozessanschluss 11

**PC4** Kennlinie zum Einsatz in TP04/BV04, nur mit Prozessanschluss 11

**PC5** Kennlinie zum Einsatz in TP05/BV05, nur mit Prozessanschluss 11

**PC6** Kennlinie zum Einsatz in TP06/BV06, nur mit Prozessanschluss 11

**TC1** Kennlinie zum Einsatz in Rohren mit Innendurchmesser < 26,0 mm, nur mit Prozessanschlüssen 01 und 02

**TC2** Kennlinie zum Einsatz in Rohren mit Innendurchmesser 26,0 ... 32,8 mm, nur mit Prozessanschlüssen 01 und 02

**TC3** Kennlinie zum Einsatz in Rohren mit Innendurchmesser > 32,8 ... 40,3 mm, nur mit Prozessanschlüssen 01 und 02

**TC4** Kennlinie zum Einsatz in Rohren mit Innendurchmesser > 40,3 ... 53,0 mm, nur mit Prozessanschlüssen 01 und 02

**TC5** Kennlinie zum Einsatz in Rohren mit Innendurchmesser > 53,0 mm, nur mit Prozessanschlüssen 01 und 02

**FC1** Kennlinie zum Einsatz in Rohren mit Innendurchmesser > 50,0 ... 67,0 mm, nur mit Prozessanschlüssen 00 und 22

**FC2** Kennlinie zum Einsatz in Rohren mit Innendurchmesser > 67,0 mm, nur mit Prozessanschlüssen 00 und 22

**Medium**

**A** Luft, Druckluft, Sauerstoff, Stickstoff

**Prozessanschluss**

**00** Einschiebevariante L = 300 mm – ohne Flansch, Verschraubung als Zubehör

**21** Einschiebevariante L = 200 mm – ohne Flansch, Verschraubung als Zubehör

**01** Schraubvariante – Gewinde G1/2A (nach DIN 3852-A), L = 36 mm

**02** Schraubvariante – Gewinde NPT1/2"-14, L = 36 mm

**11** Einsteckvariante (angelehnt an DIN ISO 6149), L = 18,2 mm für Adapter TP bzw. BV

**Werkstoff des medienberührten Bereiches**

**M1** Edelstahl 1.4571 (Standardwerkstoff)

**M2** Hastelloy C4 2.4610

**M6** Titan G7 3.7235

**M14** Tantal (Beschichtung 50±20 µm), Basiswerkstoff 1.4571, nur mit Prozessanschlüssen 01 und 02

**M...** weitere Werkstoffe auf Anfrage

**Elektrischer Anschluss**

**E12** M12x1, 4-polig

**Prüfungen**

**T0** ohne Prüfzeugnis (Standard) \*

**FC50-CA - U1 MIN C11 - FB2 PC1 A - 11 M1 E12 - T0** Bestellbeispiel

\* Werkzeugeignis und Abnahmeprüfzeugnis siehe Kapitel B.

## TECHNISCHE DATEN (T<sub>u</sub> = 25 °C, U<sub>B</sub> = DC 24 V)

Allgemeine Daten		FC50-CA	
einsetzbar in		Luft, Druckluft, Sauerstoff, Stickstoff	
Temperaturbereich	Medium	-25 °C ... +100 °C / -25 °C ... +130 °C <sup>(5)</sup>	
	Umgebungstemperatur	-25 °C ... +65 °C	
Statusanzeige		LED-Balken (grün, rot, orange)	
Pulsausgang		1 Puls pro 0,01/0,1/1/10/100 Nm <sup>3</sup> (einstellbar, Pulsweite 50 ms)	
Elektrische Daten			
Betriebsspannung U <sub>B</sub>		DC 24 V (18 ... 32 V)	
Stromaufnahme (ohne Ausgangslast)		ca. 75 mA	
Analogausgang	Durchfluss	4 ... 20 mA (12 bit), 4 mA = 0 Nm <sup>3</sup> /h, 20 mA = Funktionsbereichsendwert	
Schaltausgang/Pulsausgang	Durchfluss	Power Fet, High Side Switch, kurzschlussfest max. Belastung 500 mA, induktive Last max. 100 mA	
Anschluss nach DIN 50044		Steckverbinder M12, 4-polig	
MTTF (SN 29500)		267 Jahre	
Durchflussmessung <sup>(6)</sup>			
Messbereich (Funktionsbereich)	Einsteckvariante TP-01	FB1	0...18,10 Nm <sup>3</sup> /h (0...18,10 Nm <sup>3</sup> /h)
		FB2	0...49,22 Nm <sup>3</sup> /h (0...72,38 Nm <sup>3</sup> /h)
	Einsteckvariante TP-02	FB1	0...28,27 Nm <sup>3</sup> /h (0...28,27 Nm <sup>3</sup> /h)
		FB2	0...76,91 Nm <sup>3</sup> /h (0...113,1 Nm <sup>3</sup> /h)
	Einsteckvariante TP-03/ BV-03	FB1	0...44,18 Nm <sup>3</sup> /h (0...44,18 Nm <sup>3</sup> /h)
		FB2	0...120,2 Nm <sup>3</sup> /h (0...176,7 Nm <sup>3</sup> /h)
	Einsteckvariante TP-04/ BV-04	FB1	0...72,38 Nm <sup>3</sup> /h (0...72,38 Nm <sup>3</sup> /h)
		FB2	0...196,9 Nm <sup>3</sup> /h (0...289,5 Nm <sup>3</sup> /h)
	Einsteckvariante TP-05/ BV-05	FB1	0...113,1 Nm <sup>3</sup> /h (0...113,1 Nm <sup>3</sup> /h)
		FB2	0...307,6 Nm <sup>3</sup> /h (0...452,4 Nm <sup>3</sup> /h)
	Einsteckvariante TP-06/ BV-06	FB1	0...176,7 Nm <sup>3</sup> /h (0...176,7 Nm <sup>3</sup> /h)
		FB2	0...480,7 Nm <sup>3</sup> /h (0...706,9 Nm <sup>3</sup> /h)
	Einschraub-/Einschiebe- variante	FB1	0...25 Nm/s (0...25 Nm/s) - Nm <sup>3</sup> /h abh. vom Durchmesser, s. Tabelle
		FB2	0...68 Nm/s (0...100 Nm/s) - Nm <sup>3</sup> /h abh. vom Durchmesser, s. Tabelle
Genauigkeit <sup>(4)</sup>	Einsteck- variante	3 ... 50% des Messbereichs	± 3 % vom Messwert ± 0,3 % vom Messbereichsendwert
		50 ... 100% des Messbereichs	± 5 % vom Messwert ± 1 % vom Messbereichsendwert
	Einschiebe-/ Schraubvariante	3 ... 50% des Messbereichs	± 4 % vom Messwert ± 0,75 % vom Messbereichsendwert
		50 ... 100% des Messbereichs	± 7 % vom Messwert ± 1 % vom Messbereichsendwert
Reproduzierbarkeit <sup>(1)</sup>		± 1 % vom Messwert ± 0,5 % vom Messbereichsendwert	
Ansprechzeit <sup>(3)</sup>		ca. 2 s	
Temperaturgang (+10 ... +70 °C)		± 0,06 % vom Messbereichsendwert/°C	
Druckgang		ca. ± 0,5 % vom Messwert/bar	
Mechanische Daten			
Messkopffart und -größe	Einsteckvariante	angelehnt an DIN ISO 6149	
	Schraubvariante	G 1/2 A, NPT 1/2"	
	Einschiebevariante	Schaftdurchmesser 18 mm, Schaftlänge 300 mm/200 mm	
Druckfestigkeit Messkopf	Alle Varianten	100 bar (bei Einschiebevariante Druckfestigkeit des Einbaus beachten)	
Schutzart		IP67 (im gesteckten Zustand)	
Werkstoffe	Fitting, Fühler	Edelstahl 1.4571 (Standard, medienberührend)	
	Verbindung Fühler/Fitting	Lasergeschweißt	
	Gehäuse	Edelstahl 1.4571	
	M12-Stecker	CuZn, vernickelt	
	Kappe	PA	
Gewicht	O-Ring	FKM (medienberührend bei Einsteck- und Einschiebevariante)	
	Einsteckvariante	ca. 300 g	
	Schraubvariante	ca. 240 g	
	Einschiebevariante	ca. 740 g	

<sup>(1)</sup> Bei konstanter Temperatur, gleichmäßigen, stetigen Strömungsverhältnissen und gleichbleibender thermischer Leitfähigkeit.

<sup>(3)</sup> Verzögerungswerte gemessen bei Schaltpunkteinstellung auf 18 Nm/s und einer Betriebsströmung von 20 Nm/s nach plötzlichem Strömungsstillstand auf 0 Nm/s.

<sup>(4)</sup> Die Genauigkeitsangaben wurden unter idealen Bedingungen ermittelt:

Symmetrisches, vollentwickeltes Strömungsprofil; korrekte Montage in der Rohrleitung; Einhaltung der nach EN ISO 5167-1 bemessenen Ein- und Auslaufstrecken

<sup>(5)</sup> Erweiterter Temperaturbereich bis 130 °C nur mit FC50-CA...00/22... (Einschiebevariante) und 15 cm Abstand zwischen Medium und Elektronikgehäuse, max. Umgebungstemperatur in diesem Fall 50 °C.

<sup>(6)</sup> Der Abgleich der Sensoren erfolgt bei ca. 25 °C und ca. 970 mbar abs. in TP-03, Rohrinne Durchmesser 29,7 mm (FC50...01/02) bzw. Rohrinne Durchmesser 79,2 mm (FC50...00). Angaben in Abhängigkeit vom Messbereichsendwert beziehen sich immer auf 68 Nm/s (FB2).

### Funktionsbereiche

Die Funktions- und Messbereiche werden vom eingesetzten Rohrdurchmesser bestimmt (siehe Tabelle). Sie können mit folgender Gleichung berechnet werden:

$$Q = V_N \times A_R$$

Q (Nm<sup>3</sup>/h) - Durchflussmenge

V<sub>N</sub> (Nm/h) - mittlere Normgeschwindigkeit

A<sub>R</sub> (m<sup>2</sup>) - Rohrdurchmesserquerschnitt

Normgeschwindigkeits-Messbereich (FC50...FB2...): 0 ... 68 Nm/s

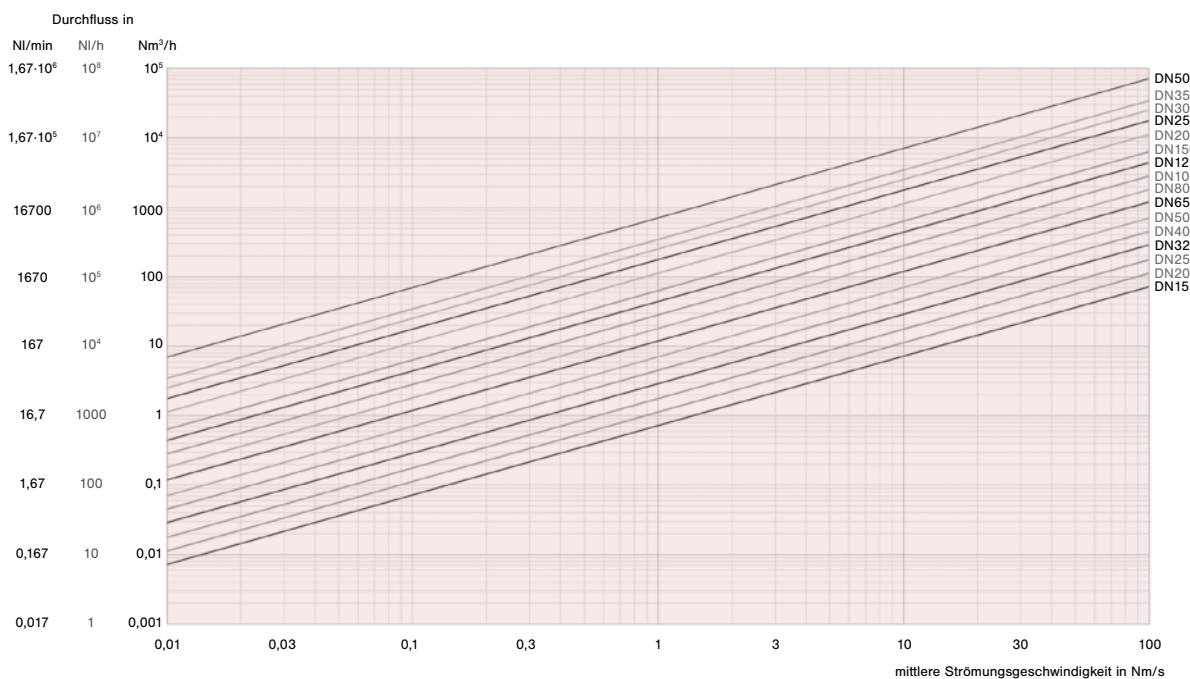
Normgeschwindigkeits-Funktionsbereich (FC50...FB2...): 0 ... 100 Nm/s

Normgeschwindigkeits-Messbereich (FC50...FB1...): 0 ... 25 Nm/s

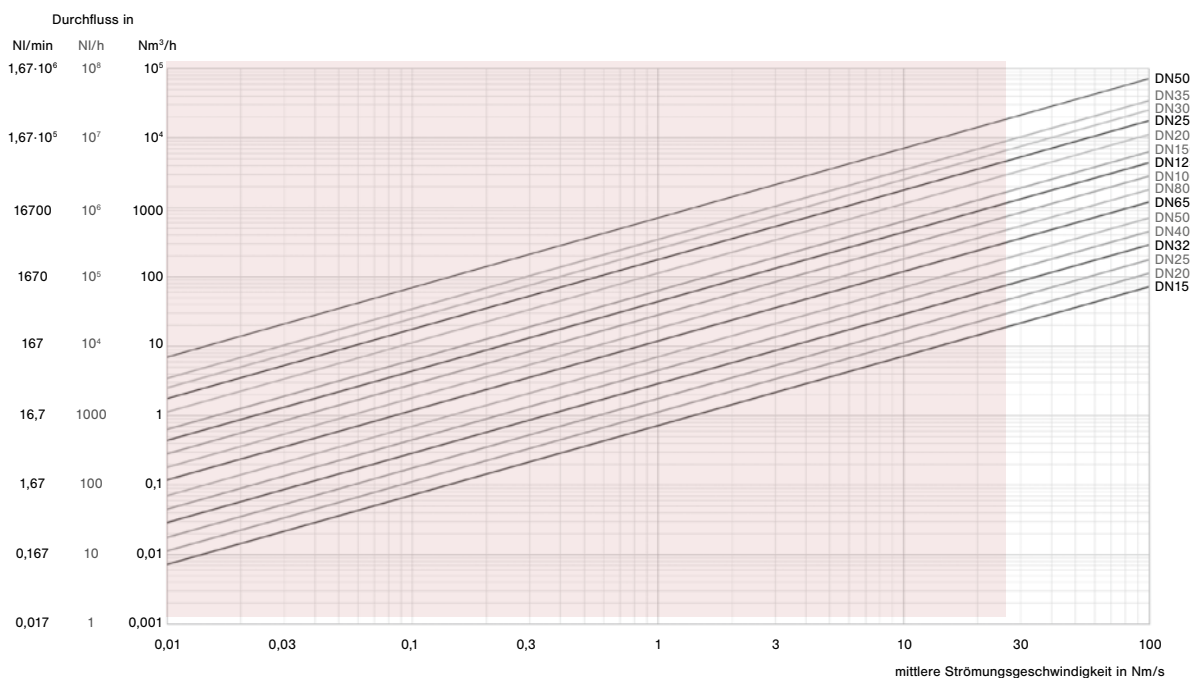
Normgeschwindigkeits-Funktionsbereich (FC50...FB1...): 0 ... 25 Nm/s

Rohrdurchmesser D in mm	Funktionsbereich FB1 in Nm <sup>3</sup> /h	Funktionsbereich FB2 in Nm <sup>3</sup> /h	Rohrdurchmesser D in mm	Funktionsbereich FB1 in Nm <sup>3</sup> /h	Funktionsbereich FB2 in Nm <sup>3</sup> /h
20	28	113	200	2827	11309
30	63	254	250	4417	17671
40	113	452	300	6361	25446
50	176	706	400	11309	45239
60	254	1017	500	17671	70685
70	346	1385	600	25446	101787
80	452	1809	700	34636	138544
90	572	2290	800	45238	180955
100	706	2827	900	57255	229021
150	1590	6361	1000	70685	282743

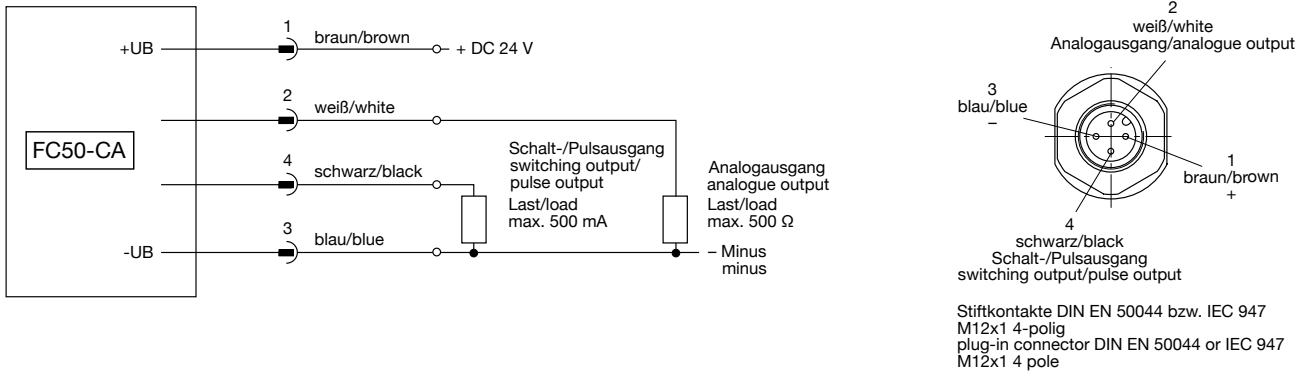
### Funktionsbereich FB2



### Funktionsbereich FB1

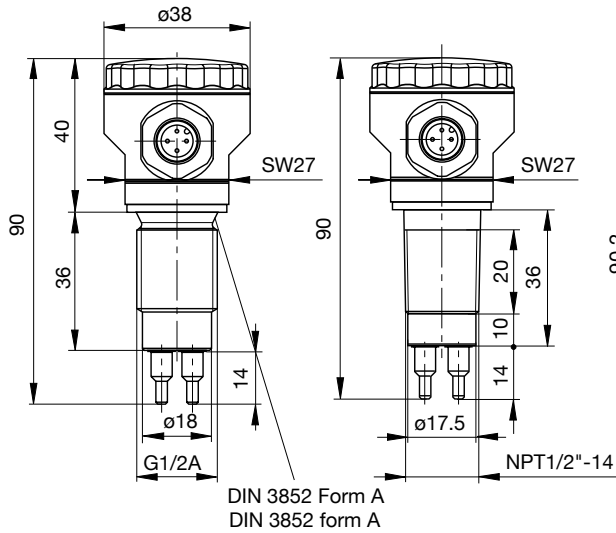


**Anschlussplan**

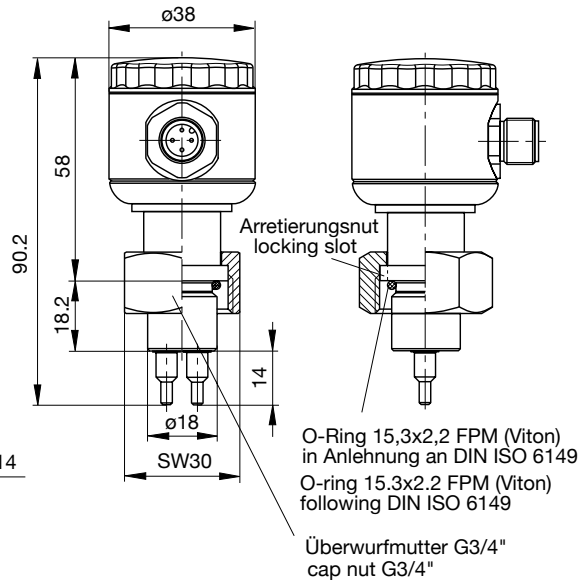


**Maßbilder**

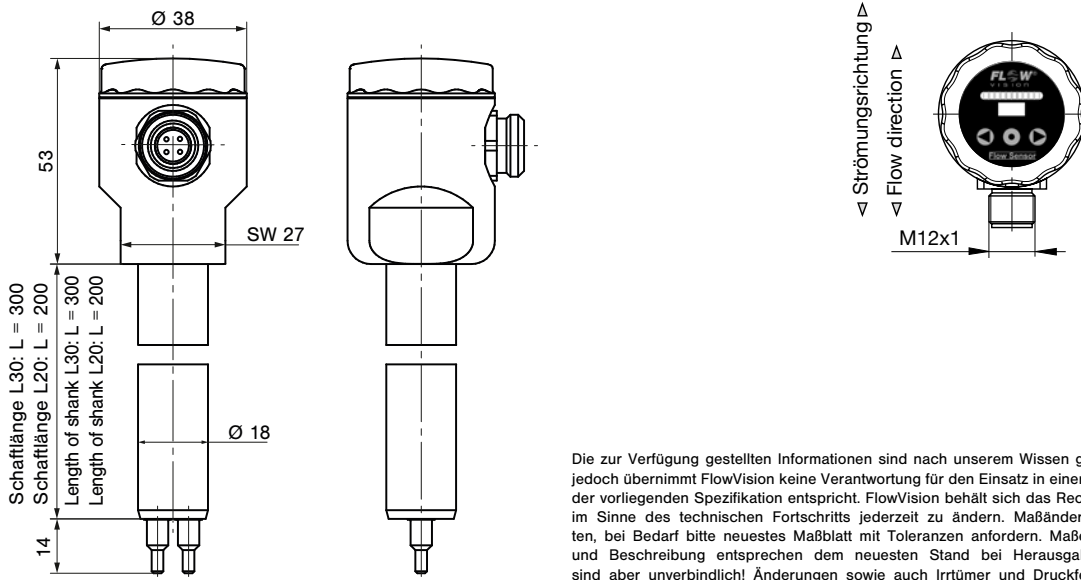
**Gewindeanschluss  
Screw-in type process connection**



**Einsteckanschluss  
Plug-in type process connection**



**Einschiebeanschluss  
Push-in type process connection**



Die zur Verfügung gestellten Informationen sind nach unserem Wissen genau und zuverlässig, jedoch übernimmt FlowVision keine Verantwortung für den Einsatz in einer Anwendung, die nicht der vorliegenden Spezifikation entspricht. FlowVision behält sich das Recht vor, Spezifikationen im Sinne des technischen Fortschritts jederzeit zu ändern. Maßänderungen sind vorbehalten, bei Bedarf bitte neuestes Maßblatt mit Toleranzen anfordern. Maße, Daten, Abbildungen und Beschreibung entsprechen dem neuesten Stand bei Herausgabe dieses Kataloges, sind aber unverbindlich! Änderungen sowie auch Irrtümer und Druckfehler vorbehalten. Die Bestellbezeichnung der Geräte kann von deren Beschriftung abweichen.

## Sensoradapter TP / Kugelhahn BV



TP-...

BV-...

### Wesentliche Merkmale

- Lagegenaue Sensorpositionierung
- Einfacher Sensortausch
- Einfaches Stillsetzen der Messstelle
- Sensoradapter in Einschraub- und Schweißtechnik
- Kugelhahn dient gleichzeitig als Absperrventil/beidseitig dichtend

### Zubehör

Bezeichnung	Bestellnummer
Blindstopfen aus Messing mit O-Ring (NBR)	0Z121Z000186
Überwurfmutter in Messing	Y 306 901 01
Blindstopfen aus Edelstahl 1.4571 mit O-Ring (FKM)	0Z121Z000187
Überwurfmutter in Edelstahl	Y 306 901 03

### Beschreibung

Die Sensoradapter TP und BV ermöglichen den lagegenauen Einbau und Austausch von FC50-CA-...11... (Einsteckanschluss) in Rohrleitungen mit Nennweite DN 15 ... DN 50.

Der Kugelhahn BV ermöglicht durch Schließen der Zu- und Ablaufleitung den druckfreien Austausch oder Einbau von FC50-CA-...11... (Einsteckanschluss).

Die Messstellen sind auch für temporäre Messungen geeignet – sie können nach einem Messzyklus durch einen Blindstopfen verschlossen werden.

### Bestellnummernschlüssel Sensoradapter TP (Gewinde)

Typ	
TP	Sensoradapter mit Innengewinde
<b>Rohranschluss/Nennweite</b>	
01	DN 15 G1/2 Innengewinde Länge: 50 mm
02	DN 20 G3/4 Innengewinde Länge: 64 mm
03	DN 25 G1 Innengewinde Länge: 78 mm
04	DN 32 G1 1/4 Innengewinde Länge: 94 mm
05	DN 40 G1 1/2 Innengewinde Länge: 110 mm
06	DN 50 G2 Innengewinde Länge: 138 mm
<b>Werkstoff des medienberührten Bereiches</b>	
M1	Edelstahl 1.4571 PN 315 bar
M3	Messing (nicht TP-03..) PN 25 bar
M5	Rotguss (nur TP-03..) PN 16 bar
TP - 01	M3 Bestellbeispiel

### Bestellnummernschlüssel Sensoradapter TP (Schweißv.)

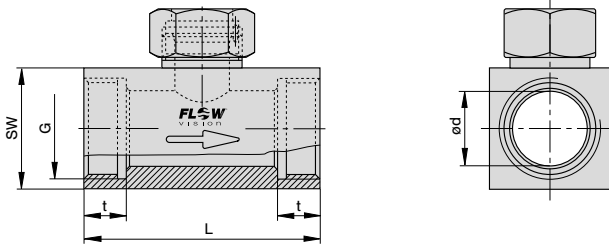
Typ	
TP	Sensoradapter mit Anschweißnippeln
<b>Rohranschluss/Nennweite</b>	
01	DN 15 ød: 16 mm Länge: 80 mm
02	DN 20 ød: 20 mm Länge: 70 mm
03	DN 25 ød: 25 mm Länge: 80 mm
04	DN 32 ød: 32 mm Länge: 100 mm
05	DN 40 ød: 40 mm Länge: 110 mm
06	DN 50 ød: 50 mm Länge: 140 mm
<b>Werkstoff des medienberührten Bereiches</b>	
M1	Edelstahl 1.4571 PN 315 bar
<b>Rohranschluss</b>	
SA	Schweißanschluss
TP - 01	M1 - SA Bestellbeispiel

### Bestellnummernschlüssel Kugelhahn BV

Typ	
BV	Kugelhahn mit Innengewinde
<b>Rohranschluss/Nennweite</b>	
03	DN 25 G1 Länge: 88 mm
04	DN 32 G1 1/4 Länge: 100 mm
05	DN 40 G1 1/2 Länge: 110 mm
06	DN 50 G2 Länge: 131 mm
<b>Werkstoff des medienberührten Bereiches</b>	
M3	Messing vernickelt, Delrin-Dichtung PN 25 bar
BV - 03	M3 Bestellbeispiel

**Maßbilder**

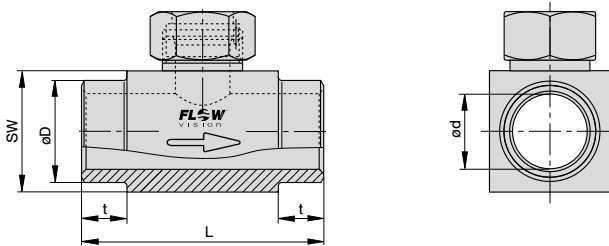
**TP... Sensoradapter mit Innengewinde**



Typ	DN	ød	G	t	L	SW
TP-01 ...	15	16	1/2"	11	50	27
TP-02 ...	20	20	3/4"	12	64	32
TP-03 ...	25	25	1"	14	78	40
TP-04 ...	32	32	1 1/4"	15	94	50
TP-05 ...	40	40	1 1/2"	15	110	55
TP-06 ...	50	50	2"	19	138	70

Werkstoff Edelstahl (-M1): PN 315 bar  
 Werkstoff Messing (-M3): PN 25 bar  
 Werkstoff Rotguss (-M5): PN 16 bar

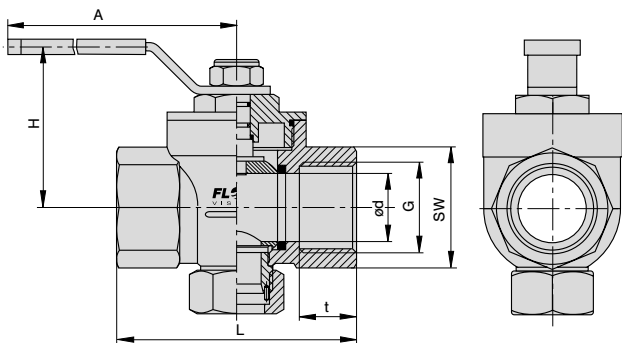
**TP...M1-SA Sensoradapter mit Anschweißnippeln**



PN 315 bar

Typ	DN	ød	øD	t	L	SW
TP-01M1-S A	15	16	21,3	15	80	27
TP-02M1-S A	20	20	26,9	15	70	32
TP-03M1-S A	25	25	33,7	15	80	40
TP-04M1-S A	32	32	42,4	15	100	50
TP-05M1-S A	40	40	48,3	15	110	55
TP-06M1-S A	50	50	60,3	15	140	70

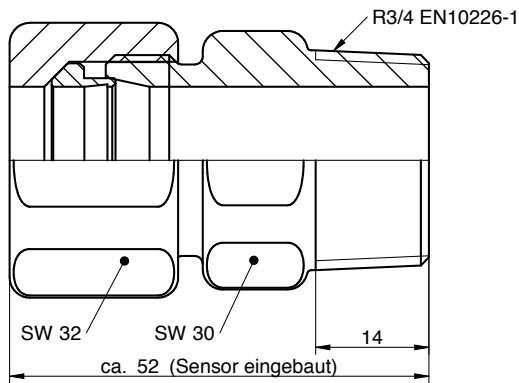
**BV...M3 Kugelhahn mit Innengewinde**



PN 25 bar

Typ	DN	ød	G	t	L	SW	H	A
BV-03M 3	25	25	1"	21	88	41	59	115
BV-04M 3	32	32	1 1/4"	24	100	50	65	115
BV-05M 3	40	40	1 1/2"	24	110	54	77	150
BV-06M 3	50	50	2"	28	131	70	85	150

### Verschraubung



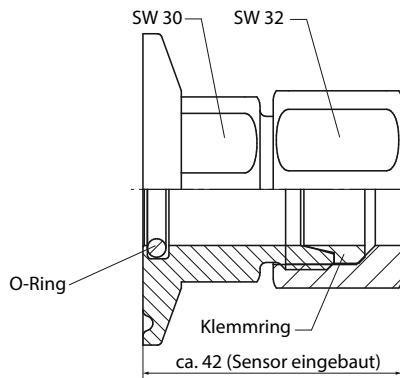
### Beschreibung und Bestellnummernschlüssel

Klemmringverschraubung für Einschlebesensoren mit R3/4 Gewinde

#### Klemmringverschraubung für Einschlebesensoren

<b>EEF</b>	Klemmringverschraubung		
	<b>Prozessanschluss</b>		
	<b>04</b>	Gewinde R3/4	
		<b>Werkstoff Doppelnippel und Überwurfmutter</b>	
		<b>M1</b>	Edelstahl 1.4571
		<b>M2</b>	Hastelloy C4 2.4610
		<b>Werkstoff Klemmring</b>	
		<b>CR1</b>	Edelstahl 1.4571 PN 25 bar abs.
		<b>CR2</b>	PTFE PN 5 bar abs.
		<b>CR3</b>	Hastelloy C4 2.4610 PN 25 bar abs.
<b>EEF -</b>	<b>04 -</b>	<b>M1 -</b>	<b>CR1</b> Bestellbeispiel

### Hygieneﬂansch



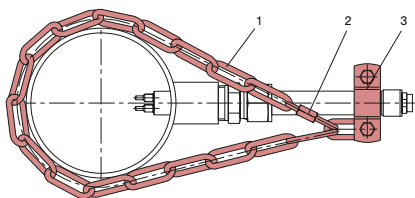
### Beschreibung und Bestellnummernschlüssel

Hygieneﬂansch für Einschlebesensoren mit frontbüdigem O-Ring mit FDA Zulassung

#### Hygieneﬂansch für Einschlebesensoren

<b>HEF</b>	Hygieneﬂansch		
	<b>Prozessanschluss</b>		
	<b>TF1</b>	Triclamp DIN 32676	
		<b>Werkstoff Flansch und Überwurfmutter</b>	
		<b>M1</b>	Edelstahl 1.4571
		<b>M2</b>	Hastelloy C4 2.4610
		<b>O-Ring</b>	
		<b>R1</b>	VMQ (Silikon) blau FDA (Standard)
		<b>R2</b>	VMQ (Silikon) weiß FDA
		<b>Werkstoff Klemmring</b>	
		<b>CR1</b>	Edelstahl 1.4571 PN 25 bar abs.
		<b>CR2</b>	PTFE PN 5 bar abs.
		<b>CR3</b>	Hastelloy C4 2.4610 PN 25 bar abs.
<b>HEF -</b>	<b>TF1 -</b>	<b>M1 -</b>	<b>R1 -</b> <b>CR1</b> Bestellbeispiel

### Sicherungsset



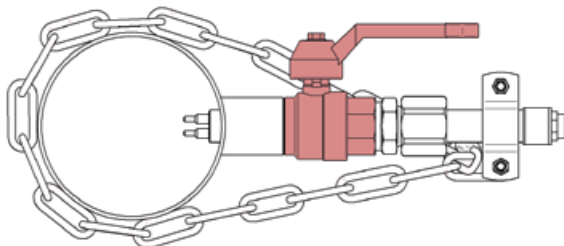
### Beschreibung und Bestellnummer

Sicherungsset für Einschlebesensoren

- 1 Kette 4 x 32 DIN 5685 (ca. 1 m)
- 2 Schraubglied NG 5
- 3 Schelle DN15 nach DIN 11850

**Bestellnummer:** 0Z122Z000204

### Kugelhahn für Einbau unter Druck



### Beschreibung und Bestellnummer

**Material (Gehäuse, Kugel):**

Messing vernickelt

**Material (Kugeldichtung):** PTFE

**Länge:** 65 mm

**Außengewinde:** G3/4", L = 13 mm

**Innengewinde:** G3/4", L = 15 mm

**Mediumtemperatur:** -20...120 °C

**Umgebungtemperatur:** 0...80 °C

**Druck:** PN 25 bar (bis 80 °C)

**Bestellnummer:** BV-02M3-PI

**Material (Gehäuse, Kugel):**

Edelstahl 1.4408, 1.4401

**Material (Kugeldichtung):** PTFE

**Länge:** 78 mm

**Außengewinde:** R3/4", L = 17 mm

**Innengewinde:** Rp3/4", L = 13 mm

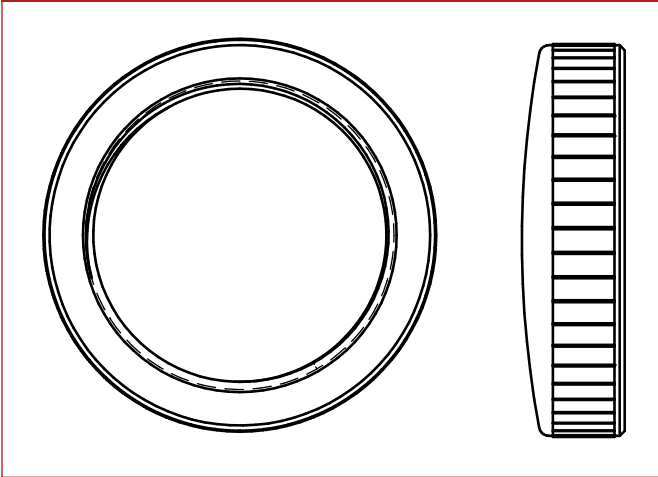
**Mediumtemperatur:** -30...180 °C

**Umgebungtemperatur:** 0...80 °C

**Druck:** PN 64 bar (bis 80 °C)

**Bestellnummer:** BV-02M15-PI

**Edelstahlkappe**



**Beschreibung**

Schutzkappe aus Edelstahl 1.4571  
Bestellnummer: Z00025

A

1

2

3

4

5

6

7

8

9

10

11

12

13

14

15

16

17

18

19

20

21

22

23

24

25

26

27

B

C



**Dose und Kabel Typ 25**

**Technische Daten**
**Kabeltyp 25**

**Merkmale:** Schutzart IP67 (nur im verschraubten Zustand mit dem dazugehörigen Stecker)  
 Gute Chemikalien- und Ölbeständigkeit

Temperaturbereich: -25 °C ... +80 °C

Strombelastbarkeit: 4 A

Isolationswiderstand: > 10<sup>9</sup> Ω

Prüfspannung: 1,5 kV/60 s

**Beschreibung**

Verbindungskabel M12x1 für Durchflussmesser FC50-CA zum Anschluss von Versorgungsspannung, Analogausgang und Schaltausgang.

**Bestellnummernschlüssel**
**Typ**

**Do + Ka Typ 25 - 5 m** mit Steckverbinder nach IEC 60947-5-2, 4-polig M12x1 und Kabel mit halogenfreier PUR-Isolation 4 x 0,34 mm<sup>2</sup>

**Do + Ka Typ 25 - 5 m** Bestellbeispiel

A

1

2

3

4

5

6

7

8

9

10

11

12

13

14

15

16

17

18

19

20

21

22

23

24

25

26

27

B

C