

Durchflussmesser | **FC50-CA**
MONTAGE- UND EINSTELLANLEITUNG

Flow Meter | **FC50-CA**
INSTRUCTIONS FOR INSTALLATION AND ADJUSTMENT





Bei der Montage der Messköpfe, dem Anschließen und Einstellen des Gerätes nur geschultes Fachpersonal einsetzen!

Eine Nichtbeachtung der Montage- und Bedienungsanleitung kann zu erheblichen Schäden am Gerät und an der Anlage führen. FlowVision übernimmt gegenüber Kunden oder Dritten keine Haftung, Gewährleistung oder Garantie für Mängel oder Schäden, die durch fehlerhaften Einbau oder unsachgemäße Handhabung unter Nichtbeachtung der Montage- und Bedienungsanleitung verursacht sind.

FlowVision behält sich das Recht vor, Spezifikationen im Sinne des technischen Fortschritts jederzeit zu ändern. Maßänderungen sind vorbehalten. Änderungen sowie auch Irrtümer und Druckfehler vorbehalten.



Equipment installation, connection and adjustment by qualified personnel only!

Please follow these instructions carefully. Failure to comply, or misuse of this equipment, could result in serious damage both to the equipment itself and to the installation. FlowVision is unable to accept responsibility for customer or third party liability, warranty claims or damage caused by incorrect installation or improper handling resulting from non-observance of these instructions.

All dimensions are for reference only. In the interest of improved design, performance and cost-effectiveness the right to make changes in these specifications without notice is reserved. Errors and omissions excepted.

1 Beschreibung

Der Durchflussmesser FC50-CA dient zur Erfassung des Durchflusses von Luft, Druckluft, Sauerstoff und Stickstoff. Die folgenden Gerätemerkmale zeichnen den FC50-CA aus:

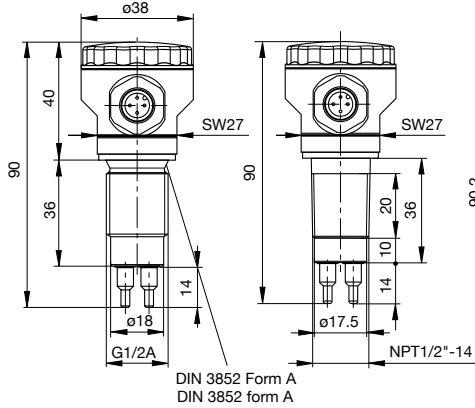
- Die Messung erfolgt - ohne mechanisch bewegte Teile - nach dem kalorimetrischen Prinzip.
- Der gemessene Durchfluss wird dem Anwender als 4...20 mA Analogausgang zur Verfügung gestellt.
- FC50...MIN/MAX...: Ein MIN- oder MAX-Schaltpunkt ist in 10 vordefinierten Stufen oder alternativ stufenlos einstellbar und wird mittels LED-Balken signalisiert.
- FC50...PUL...: Die Zuordnung Menge zu Puls (z.B. 1 Puls pro 10 Nm³) kann über die drei Tasten eingestellt werden.
- Große Flexibilität durch verschiedene Prozessanschlüsse: Schraubvariante, Einsteckvariante für Sensoradapter TP/Kugelhahn BV oder Einschlebevariante für größere Nennweiten > DN 50 (siehe Fig. 1.)
- Der Sensoradapter TP... ermöglicht den lagegenauen Einbau und einfachen Austausch des FC50-CA in der Einsteckvariante. Der Kugelhahn BV... ermöglicht darüber hinaus jederzeit den Einbau oder Austausch des FC50-CA in der Einsteckvariante durch Schließen der Zu- und Ablaufleitung (siehe Fig. 2).

1 Description

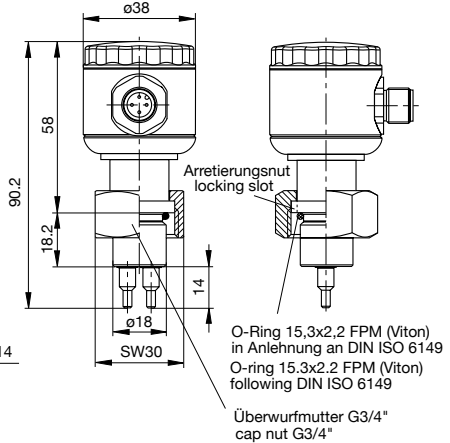
Flow Meter FC50-CA is designed to detect the flow rate of air, compressed air, oxygen and nitrogen. Important operational safety and reliability enhancing features designed and built into these units include:

- Calorimetric flow measurement, which avoids the need for moving parts in the flow.
- The measured flow rate is made available to the user as a 4...20 mA analogue electrical signal.
- FC50...MIN/MAX...: The desired MIN or MAX switch point can be adjusted steplessly or to 10 predefined values and is clearly indicated by a LED-bar.
- FC50...PUL...: The quantity per pulse is adjustable by the three keys (for example 1 pulse per 10 Nm³).
- Great flexibility by means of several types of process connection: screw-in type, plug-in type for sensor adapter TP/ball valve BV or push-in type for larger pipe sizes > DN 50 (see fig. 1).
- The sensor adapter TP... facilitates correct positioning and replacement of the FC50-CA plug-in type. The ball valve BV... enables installation or removal of the FC50-CA plug-in type by closing the input and output pipe (see fig. 2).

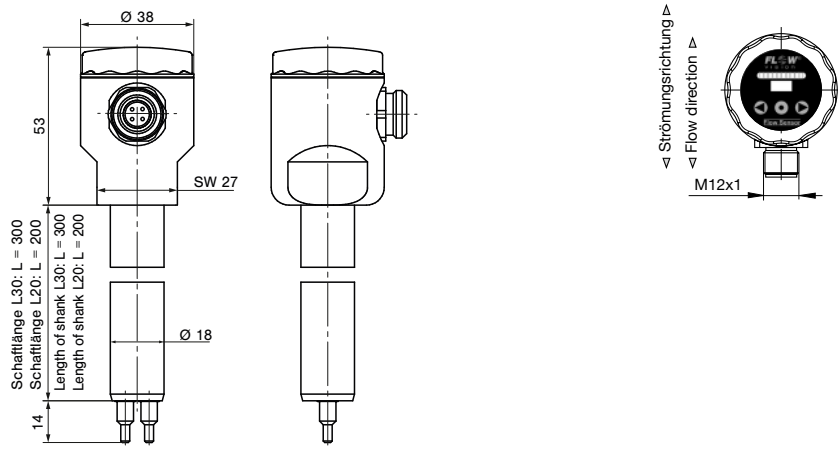
Gewindeanschluss
Screw-in type process connection



Einsteckanschluss
Plug-in type process connection



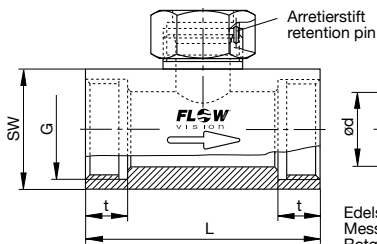
Einschiebeanschluss
Push-in type process connection



Alle Abmessungen in mm
All dimensions in mm

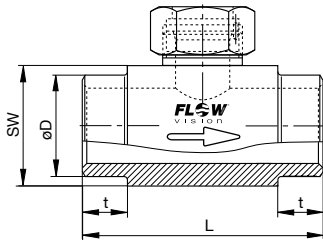
Fig. 1

Sensoradapter TP-... / Sensor adapter TP-...



Typ/Type	DN	ød	G	t	L	SW
TP-01 ...	15	16	1/2"	11	50	27
TP-02 ...	20	20	3/4"	12	64	32
TP-03 ...	25	25	1"	14	78	40
TP-04 ...	32	32	1 1/4"	15	94	50
TP-05 ...	40	40	1 1/2"	15	110	55
TP-06 ...	50	50	2"	19	138	70

Edelstahl 1.4571/stainless steel 1.4571/AISI 316 Ti PN 315 bar/4569 psi
 Messing/brass PN 25 bar / 363 psi
 Rotguss (nur TP-03..) / red brass (only TP-03..) PN 16 bar / 232 psi



Typ/Type	DN	ød	øD	t	L	SW
TP-01M1-SA	15	16	21.3	15	50	27
TP-02M1-SA	20	20	26.9	15	70	32
TP-03M1-SA	25	25	33.7	15	80	40
TP-04M1-SA	32	32	42.4	15	100	50
TP-05M1-SA	40	40	48.3	15	110	55
TP-06M1-SA	50	50	60.3	15	140	70

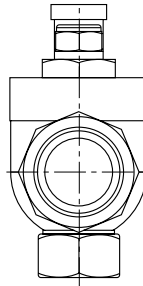
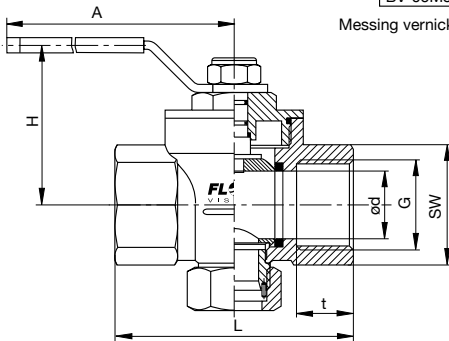
Edelstahl 1.4571/stainless steel 1.4571/AISI 316 Ti PN 315 bar/4569 psi

Kugelhahn BV-... / Ball valve BV-....:

Typ/Type	DN	ød	G	t	L	SW	H	A
BV-03M3	25	25	1"	21	88	41	59	115
BV-04M3	32	32	1 1/4"	24	100	50	65	115
BV-05M3	40	40	1 1/2"	24	110	54	77	150
BV-06M3	50	50	2"	28	131	70	85	150

Messing vernickelt/nickel plated brass

PN 25 bar / 363 psi



Alle Abmessungen in mm
 All dimensions in mm

Fig. 2

2 Technische Daten

Funktionsbereich:

Luft, Druckluft, Sauerstoff, Stickstoff
0 ... 25/100 Nm/s (siehe Kapitel 8)

Zulässiger Temperaturbereich (Medium):

Schraub-/Eisteckvariante -25 ... +100 °C
Einschiebevariante -25 ... +100/130 °C**

Zulässiger Temperaturbereich (Umgebung):

Schraub-/Eisteckvariante -25 ... +65 °C
Einschiebevariante -25 ... +50/65 °C**

Druckfestigkeit Messkopf:

100 bar

Ansprechzeit:

ca. 8 s *

Schutzart:

IP 67 (Stecker gesteckt)

Nennspannung:

DC 24 V (18 ... 32 V)

Analogausgang:

4...20 mA (12 bit)

Schaltausgang/Pulsausgang:

Power FET, max. 500 mA, kurzschlussfest

CE - Kennzeichnung gemäß den Bestimmungen der EG-Richtlinie 2004/108/EG (EMV-Richtlinie)

Störfestigkeit:

EN 61000-6-2:2005

Störaussendung:

EN 61000-6-3:2007

* Verzögerungswerte gemessen bei Schalteinstellung auf 25 Nm/s und einer Betriebsströmung von 50 Nm/s nach plötzlichem Strömungsstillstand.

** siehe Kapitel 3

2 Technical Data

Operating range:

Air, compressed air, oxygen, nitrogen
0 ... 25/100 Nm/s (see chapter 8)

Admissible temperature range (fluid):

Screw-in/Plug-in type -25 ... +100 °C
Push-in type -25 ... +100/130 °C**

Admissible temperature range (ambience):

Screw-in/Plug-in type -25 ... +65 °C
Push-in type -25 ... +50/65 °C**

Pressure resistance of the monitoring head:

100 bar/1450 psi

Response delay:

approx. 8 s *

Degree of protection:

IP 67 (connector plugged-in)

Supply voltage:

DC 24 V (18 ... 32 V)

Analogue output:

4...20 mA (12 bit)

Switching output/pulse output:

Power FET, max. 500 mA, short circuit proof

CE - mark to demonstrate compliance with applicable directive 2004/108/EC (EMC directive)

Immunity to interference:

EN 61000-6-2:2005

Emitted interference:

EN 61000-6-3:2007

* Delay with the switch point set to 25 Nm/s and the flow rate at 50 Nm/s, after a sudden complete flow stoppage.

** see chapter 3

3 Mechanischer Einbau

Achtung!

Beim Ein- und Ausbau des Durchflussmessers überzeugen Sie sich, dass das Rohrsystem nicht unter Druck steht.

- Überprüfen, ob der einzubauende FC50-CA für den Rohrinne Durchmesser an der Messstelle ausgelegt ist:

FC50...PC1	Einsatz mit Sensoradapter TP01
FC50...PC2	Einsatz mit Sensoradapter TP02
FC50...PC3	Einsatz mit Sensoradapter TP03/BV03
FC50...PC4	Einsatz mit Sensoradapter TP04/BV04
FC50...PC5	Einsatz mit Sensoradapter TP05/BV05
FC50...PC6	Einsatz mit Sensoradapter TP06/BV06
FC50...TC1	Einsatz in Rohren mit Innendurchmesser < 26,0 mm
FC50...TC2	Einsatz in Rohren mit Innendurchmesser 26,0...32,8 mm
FC50...TC3	Einsatz in Rohren mit Innendurchmesser > 32,8...40,3 mm
FC50...TC4	Einsatz in Rohren mit Innendurchmesser > 40,3...53,0 mm
FC50...TC5	Einsatz in Rohren mit Innendurchmesser > 53,0 mm
FC50...FC1	Einsatz in Rohren mit Innendurchmesser > 50,0...67,0 mm
FC50...FC2	Einsatz in Rohren mit Innendurchmesser > 67,0 mm

- Die Messfühler (S) müssen nebeneinander im Rohr liegen (siehe Fig. 3):

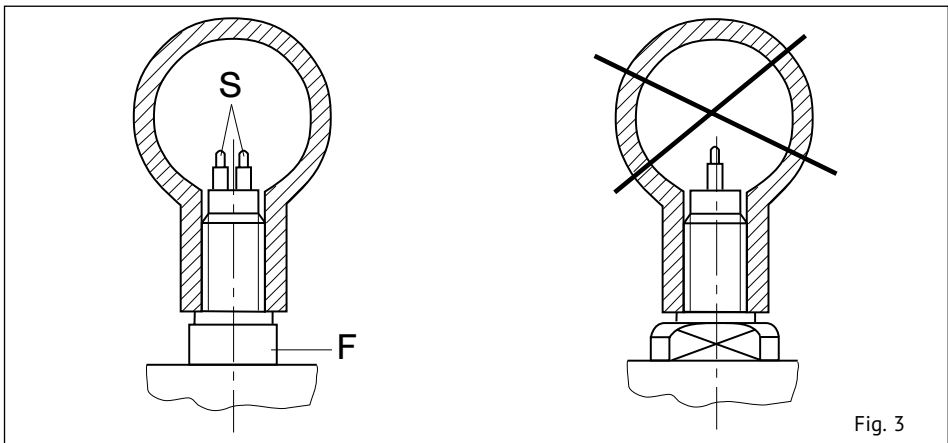


Fig. 3

3 Mechanical installation

Caution!

While installing or removing the flow meter please make sure that the pipe system is unpressurized.

- Check that the flow meter is suitable for the inside pipe diameter at the measuring point:

FC50...PC1	For use in sensor adapter TP01
FC50...PC2	For use in sensor adapter TP02
FC50...PC3	For use in sensor adapter TP03/BV03
FC50...PC4	For use in sensor adapter TP04/BV04
FC50...PC5	For use in sensor adapter TP05/BV05
FC50...PC6	For use in sensor adapter TP06/BV06
FC50...TC1	For pipes with inside diameter < 26,0 mm
FC50...TC2	For pipes with inside diameter 26,0...32,8 mm
FC50...TC3	For pipes with inside diameter > 32,8...40,3 mm
FC50...TC4	For pipes with inside diameter > 40,3...53,0 mm
FC50...TC5	For pipes with inside diameter > 53,0 mm
FC50...FC1	For pipes with inside diameter > 50,0...67,0 mm
FC50...FC2	For pipes with inside diameter > 67,0 mm

- The two sensors (S) must be side by side across the direction of flow (see fig. 3):

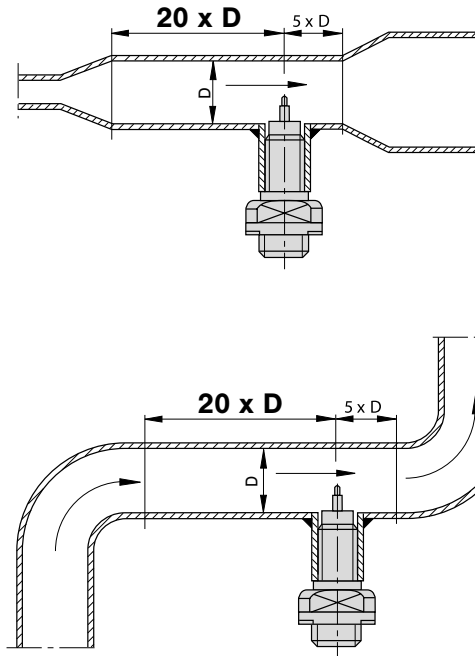


Fig. 4

- Um Strömungsturbulenzen an den Messfühlern zu vermeiden, den Durchflussmesser nur in gerade Rohrleitungen einbauen. Auf ausreichenden Abstand zu Querschnittsänderungen, Rohrkrümmungen und Ventilen/Schiebern achten (siehe Fig. 4).
- Um evtl. Funktionsstörungen auszuschließen sind energiereiche induktive, kapazitive und hochfrequente Einstreuungen zu vermeiden.
- The flow meter should be installed only in a straight section of piping. To avoid any effects of turbulence there should be a specific distance before and a specific distance after the flow meter before or after any bends, valves and changes in pipe diameter (see fig. 4).
- Avoid installing the flow meter in known areas of high electrical inductance, capacitance, or high-frequency electromagnetic fields.

3

• Einschraubvariante:

Den Durchflussmesser mit entsprechendem Dichtungsmaterial in das vorgesehene Rohrfitting einschrauben und mit einem Gabelschlüssel (SW 27) an den Schlüsselansatzflächen festziehen. Beim Anziehen des Strömungswächters die VDI Richtlinien 2230 für das Anzugsmoment unbedingt beachten.

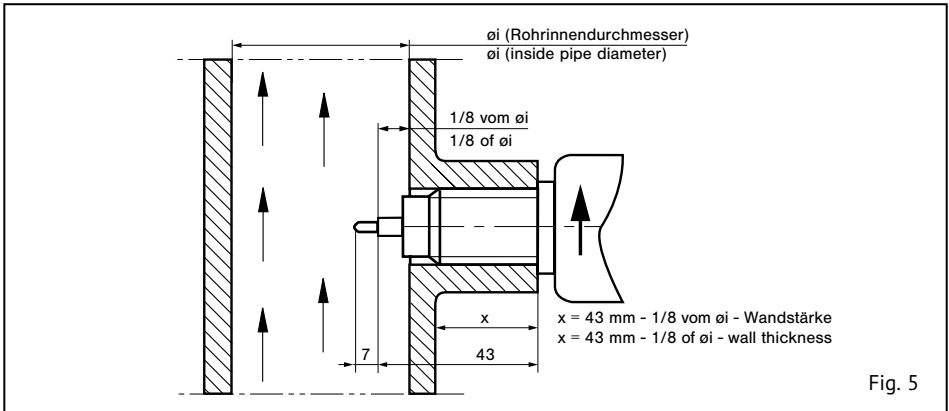
Die beiden Messfühler (S) müssen im eingebauten Zustand nebeneinander im Strömungsmedium liegen. Dies ist der Fall, wenn die Schlüsselansatzflächen (F) parallel zur Rohrleitung stehen (siehe Fig. 3). Bis 56 mm Rohrinne Durchmesser muss der Einschraubstutzen bündig mit der Rohrinne wand sein. Größer 56 mm Rohrinne Durchmesser muss die Fühlermitte (schräger Absatz) auf 1/8 des Rohrinne Durchmessers eingeschraubt werden. Der Pfeil (Laserbeschriftung) an der Seite des Gehäuses muss in Strömungsrichtung zeigen (siehe Fig. 5).

3

• screw-in type:

When tightening the flow meter please use the flats provided (SW 27) and do not turn or apply torque to the housing. Do not overtighten. It is important that thread sealing compound or material of the correct type for the fluid is used when fitting the monitoring head.

The two sensors (S) of the flow meter must be aligned side by side directly across the direction of flow. The sensors are correctly positioned when the wrench flats (F) are aligned parallel with the pipe (see fig. 3). For inside pipe diameters up to 56 mm (2.2 in) the shaft end must be in line with the inner pipe wall. For inside pipe diameters above 56 mm (2.2 in) the shoulder of the two sensors (7 mm (0.28 in) from the tip) must be positioned at 1/8 of inside pipe diameter \varnothing i. The arrow (laser marking) at the side of the housing must show in direction of flow (see fig. 5).



• Einsteckvariante:

Den Sensoradapter TP... oder den Kugelhahn BV... in die Rohrleitung einbauen. Dabei die Strömungsrichtung beachten (siehe Fig. 6).

Durchflussmesser mit O-Ring in den Sensoradapter TP... oder Kugelhahn BV... einstecken (siehe Fig. 6) und die Überwurfmutter festschrauben. Die Ausrichtung der Sensoren ist nach der Verschraubung der Überwurfmutter durch den Arretierstift garantiert.

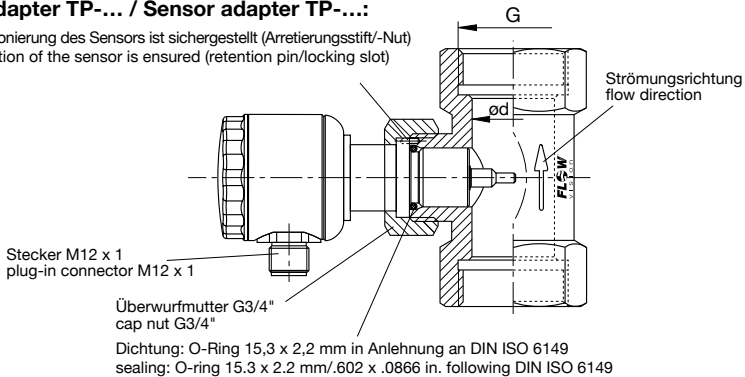
• plug-in type:

Install the sensor adapter TP... or the ball valve BV... in the pipe. Observe the flow direction (see fig. 6).

Insert the flow meter with O-ring into the sensor adapter TP... or the ball valve BV... (see fig. 6) and tighten the union nut. The retention pin ensures correct alignment of the sensors after the union nut has been tightened.

Sensoradapter TP... / Sensor adapter TP-...:

Exakte Positionierung des Sensors ist sichergestellt (Arretierungsstift/-Nut)
Correct position of the sensor is ensured (retention pin/locking slot)



Kugelhahn BV... / Ball valve BV-...:

Exakte Positionierung des Sensors ist sichergestellt (Arretierungsstift/-Nut)
Correct position of the sensor is ensured (retention pin/locking slot)

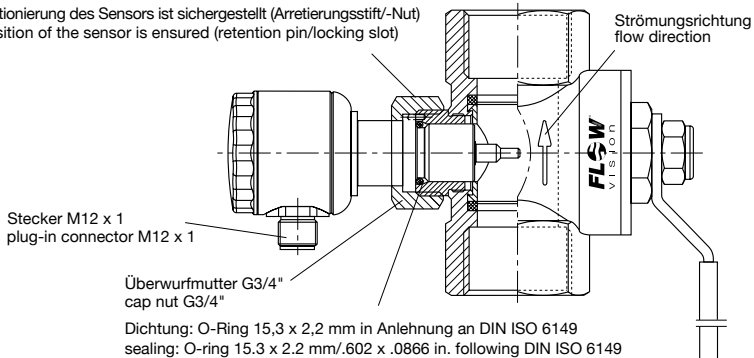


Fig. 6

• Einschiebevariante:

Die beiden Messfühler (S) müssen im eingebauten Zustand nebeneinander im Strömungsmedium liegen. Dies ist der Fall, wenn die Schlüsselansatzflächen (F) parallel zur Rohrleitung stehen (siehe Fig. 3). Die Fühlermitte (schräger Absatz) muss bei $1/8$ des Rohrinneindurchmessers positioniert werden. Der Pfeil (Laserbeschriftung) an der Seite des Gehäuses muss in Strömungsrichtung zeigen (siehe Fig. 7).

• push-in type:

The two sensors (S) on the flow meter must be aligned side by side directly across the direction of flow. The sensors are correctly positioned when the wrench flats (F) are aligned parallel with the pipe (see fig. 3). The shoulder of the two sensors (7 mm (0.28 in)) must be positioned at $1/8$ of inside pipe diameter $\varnothing i$. The arrow (laser marking) at the side of the housing must show in direction of flow (see fig. 7).

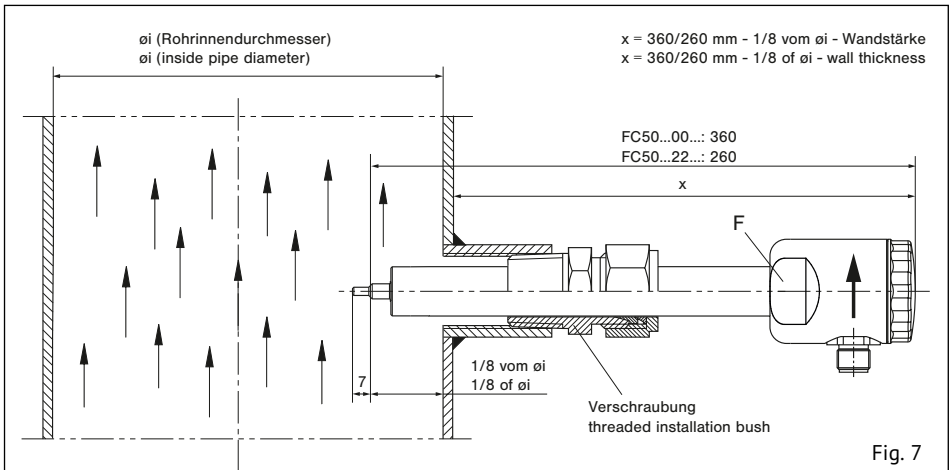


Fig. 7

Soll der erweiterte Mediumstemperaturbereich der Einschiebevariante von $100\text{ }^{\circ}\text{C}$ bis $130\text{ }^{\circ}\text{C}$ genutzt werden, ist darauf zu achten, dass zwischen Elektronikgehäuse und Medium ein Mindestabstand von 15 cm eingehalten wird. Die Umgebungstemperatur darf in diesem Fall bei maximal $50\text{ }^{\circ}\text{C}$ liegen (siehe Fig. 8).

If the push-in type is to be used at fluid temperatures higher than $100\text{ }^{\circ}\text{C}$ ($212\text{ }^{\circ}\text{F}$) up to $130\text{ }^{\circ}\text{C}$ ($266\text{ }^{\circ}\text{F}$), a minimum distance of 15 cm (5.91 in) between electronic housing and the fluid must be observed. In this case the ambient temperature must not exceed $50\text{ }^{\circ}\text{C}$ ($122\text{ }^{\circ}\text{F}$) (see fig. 8).

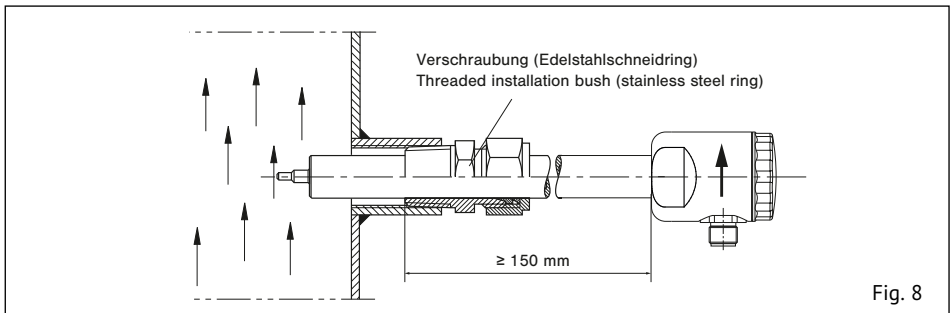


Fig. 8

Durchflussmesser mit Sicherungsset wie folgt befestigen (siehe Fig. 9):

- Erstes Glied der Kette (1) zwischen die Schelle (3) spannen (Anzugsdrehmoment 10 Nm).
- Schraubglied (2) in das Kettenglied einhängen und mit der straffen Kette verschließen.

Achtung!

Sicherungsset auf Festigkeit überprüfen!
Die Sicherungskette muss straff montiert werden.

Achtung!

Vor Inbetriebnahme das Rohrsystem unter Druck setzen und es auf Festigkeit und Leckagen überprüfen.

Fix flow meter with locking set (see fig. 9):

- Fix first link of chain (1) into the clip (3) (tightening torque 10 Nm)
- Put chain catch (2) into link and fasten with the tight chain.

Caution!

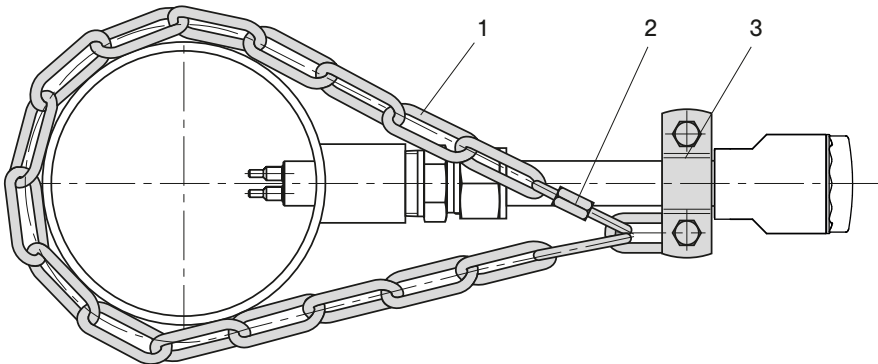
Check locking set with regard to strength!
The locking chain must be mounted as tightly as possible.

Caution!

Before start-up please pressurize the pipe system and check with regard to leakages and strength.

Sicherungsset 01 – Best. Nr. 0Z122Z000204

Locking set 01 – 0Z122Z000204



- 1 Kette 4 x 32 DIN 5685 (ca. 1 m)
- 2 Schraubglied NG 5
- 3 Schelle DN15 nach DIN 11850

- 1 chain 4 x 32 DIN 5685 (approx. 1 m)
- 2 catch for chain NG 5
- 3 clip with screw and nuts DN15 to DIN 11850

Fig. 9

4 Anschließen

Achtung!

Überprüfen, ob die Versorgungsspannung mit der Nennspannung des Durchflussmessers übereinstimmt.

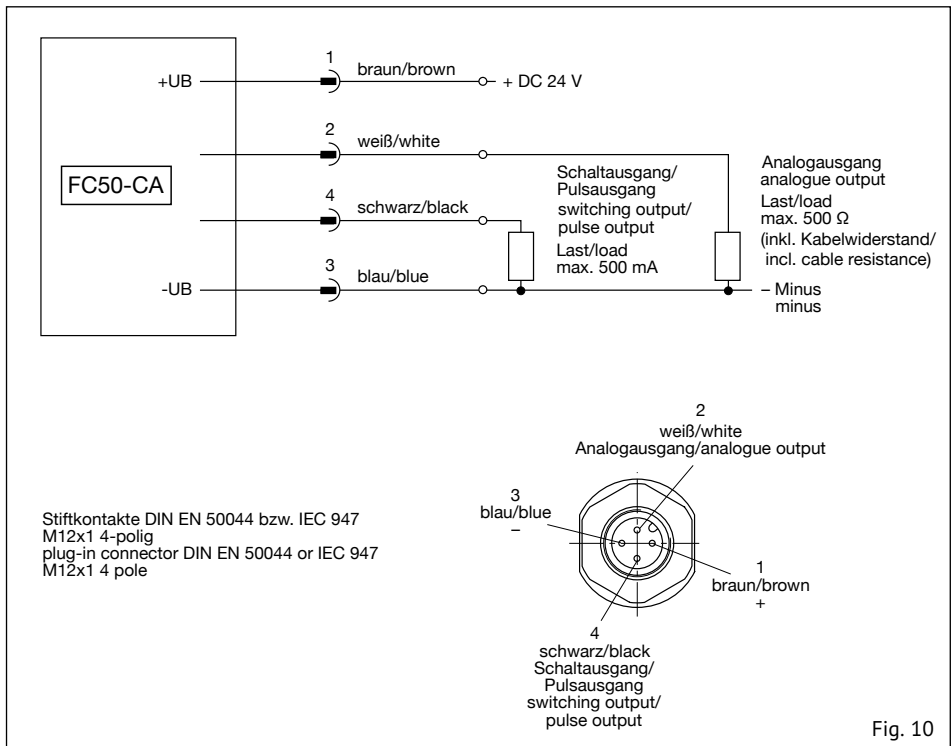
- 1 Verbindung mit dem zugehörigen Kabel entsprechend dem Anschlussbild (siehe Fig. 10) herstellen.
- 2 Versorgungsspannung anschließen. Der Durchflussmesser geht in die Heizphase. Zu Beginn der Heizphase leuchtet nur die erste LED ganz links grün. Alle fünf Sekunden beginnt eine weitere LED grün zu leuchten bis am Ende der Heizphase alle zehn LEDs grün leuchten. Anschließend geht der Durchflussmesser in den normalen Betrieb über.

4 Electrical connection

Caution!

Check that the supply voltage corresponds with the voltage rating shown on the system.

- 1 Connect the supply by means of the appropriate cable (see fig. 10).
- 2 Connect the power supply. The flow meter starts to heat up. At the beginning of the heating process only the first LED (left side) lights green. Every five seconds an additional LED starts to light green. When the heating process is finished all ten LEDs light green. After that the flow meter starts the usual measuring operation.



5 Anzeige und Bedienung

Damit der FC50-CA bedient werden kann muss zunächst der transparente Frontdeckel abgeschraubt werden. Anschließend erfolgt die Bedienung des FC50-CA über die drei Tasten ◀, ○ und ▶.

Achtung !

Nach Beenden des Bedienvorgangs muss der transparente Frontdeckel mit O-Ring wieder aufgeschraubt werden. Geschieht dies nicht ist die Schutzart IP 67 nicht gewährleistet.

Als Anzeige besitzt der FC50-CA einen 10-fach LED-Balken, über den der aktuelle Durchfluss dargestellt wird. Dabei wird der Funktionsbereich in 10 gleich große Teile unterteilt. Jedes 10tel des Funktionsbereichs wird durch eine LED dargestellt.

FC50...MIN/MAX...:

Befindet sich der Durchfluss im erlaubten Bereich (MIN-Version: größer als der eingestellte Schalterpunkt, MAX-Version: kleiner als der eingestellte Schalterpunkt) wird der gemessene Durchfluss mit einem grünen Balken dargestellt. Der Schalterpunkt ist in diesem Fall orange.

Befindet sich der Durchfluss außerhalb des erlaubten Bereichs (MIN-Version: kleiner als der eingestellte Schalterpunkt, MAX-Version: größer als der eingestellte Schalterpunkt) wird der gemessene Durchfluss mit einem roten Balken dargestellt. Der Schalterpunkt blinkt in diesem Fall rot (siehe Fig. 11).

FC50...PUL...:

Bei Geräten mit Pulsausgang wird im normalen Betriebsmodus der gemessene Durchfluss als grüner Balken dargestellt.

5 Display and operation

To operate the FC50-CA the translucent front cover must be screwed off first. After that the FC50-CA can be operated by three keys: ◀, ○ and ▶.

Caution!

After the operation is finished the translucent front cover with o-ring must be screwed on again. This guarantees the IP 67 rating.

The FC50-CA has an LED bar with 10 LEDs which shows the actual flow rate. The operating range is split into 10 equal parts. Every part of the operating range is represented by one LED.

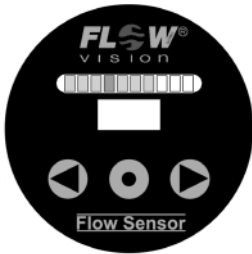
FC50...MIN/MAX...:

When the flow rate is inside the admissible range (MIN-version: higher than the set switching point, MAX-version: lower than the set switching point) the measured flow rate is shown as a green bar. In this case the switching point is orange.



When the flow rate is outside the admissible range (MIN-version: lower than the set switching point, MAX-version: higher than the set switching point) the measured flow rate is shown as a red bar. In this case the switching point blinks red (see fig. 11).

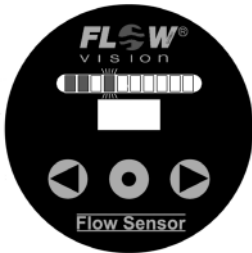
FC50...PUL...:

Devices with pulse output show the measured flow rate as a green bar in usual operating mode.





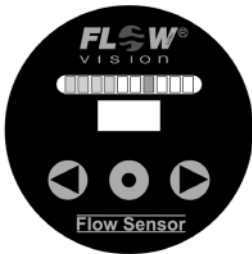
MIN-Version: Strömung im erlaubten Bereich
MIN-version: Flow inside the admissible range

-  = grün/green
-  = orange/orange





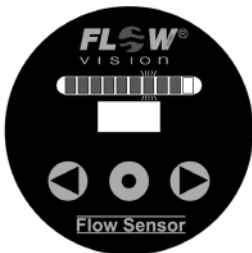
MIN-Version: Strömung außerhalb des erlaubten Bereichs
MIN-version: Flow outside the admissible range

-  = rot/red
-  = rot blinkend/red blinking



MAX-Version: Strömung im erlaubten Bereich
MAX-version: Flow inside the admissible range

-  = grün/green
-  = orange/orange



MAX-Version: Strömung außerhalb des erlaubten Bereichs
MAX-version: Flow outside the admissible range





-  = rot/red
-  = rot blinkend/red blinking

Fig. 11

6 Schaltpunkteinstellung (nur mit FC50...MIN/MAX... möglich)

Der Schaltpunkt kann mittels der Tasten  und  in Schritten von 10 % des Funktionsbereichs verstellt werden. Dadurch ist es möglich den Schaltpunkt unabhängig vom aktuell vorliegenden Durchfluss auf 5 %, 15 %, 25 %, ..., 85 % und 95 % des Funktionsbereichs einzustellen.

Soll der Schaltpunkt auf einen bestimmten anderen Wert eingestellt werden muss folgendermaßen vorgegangen werden:

- 1 In der zu überwachenden Rohrleitung ist der kritische Durchfluss mit zugehöriger Temperatur herzustellen, bei welcher der Schaltausgang des Durchflussmessers ansprechen soll. Der kritische Durchfluss kann z.B. durch Reduzierung der Pumpenleistung oder mittels Absperrventil in der Leitung erreicht werden. Die Aufheizzeit des Messkopfes sollte abgewartet werden, diese beträgt ca. 15 Minuten.

Achtung!

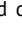
Auf gleichbleibende Strömungsbedingungen achten.

- 2 Durch Drücken der Taste  kann nun der aktuell gemessene Durchfluss als Schaltpunkt gesetzt werden.

Unterschreitet (MIN-Version) bzw. überschreitet (MAX-Version) der Durchfluss den eingestellten Schaltpunkt, schaltet der Schaltausgang auf 0 V-Pegel.



7 Konfiguration des Pulsausgangs (nur mit FC50...PUL... möglich)

Zur Konfiguration des Pulsausgangs muss folgendermaßen vorgegangen werden:

- 1 Durch Drücken der Taste  wird der Konfigurationsmodus aufgerufen.
- 2 Im Konfigurationsmodus werden eine bis fünf rote LEDs angezeigt. Die Anzahl der angezeigten LEDs steht für die Zuordnung einer bestimmten Menge pro Puls:

- | | | |
|----------------|------------|----------------------|
| 1 rote LED => | 1 Puls pro | 0,01 Nm ³ |
| 2 rote LEDs => | 1 Puls pro | 0,1 Nm ³ |
| 3 rote LEDs => | 1 Puls pro | 1 Nm ³ |
| 4 rote LEDs => | 1 Puls pro | 10 Nm ³ |
| 5 rote LEDs => | 1 Puls pro | 100 Nm ³ |

6 Setting of the switching point (only possible with FC50...MIN/MAX...)


The switching point can be set by the  and  keys in steps of 10 % of the operating range. This allows the operator to set the switching point to 5 %, 15 %, 25 %, ..., 85 % and 95 % of the operating range regardless of the actual flow rate.

If the switching point is to be set to another value the following steps must be done:

- 1 Start by bringing the system to the critical flow rate at which the switching output of the flow meter should respond and to its normal operating temperature and allow it to reach thermal stabilization. This takes at least 15 minutes. The critical flow rate can be simulated by reducing the pump power or by means of stop valve installed in the pipe.

Caution!


Care should be taken to ensure that the flow is continuous.

- 2 Now the actual measured flow speed can be set as switching point value by pressing .

If the flow rate falls below (MIN-version) or exceeds (MAX-version) the set switching point, the switching output switches to 0 V-level.

7 Configuration of the pulse output (only possible with FC50...PUL...)

The pulse output can be configured by the following steps:

- 1 Press  to enter the configuration mode.
- 2 In the configuration mode one, two, three, four or five LEDs light red. The number of red LEDs shows the assignment of a certain quantity per pulse:

- | | | |
|---------------|-------------|----------------------|
| 1 red LED => | 1 pulse per | 0,01 Nm ³ |
| 2 red LEDs => | 1 pulse per | 0,1 Nm ³ |
| 3 red LEDs => | 1 pulse per | 1 Nm ³ |
| 4 red LEDs => | 1 pulse per | 10 Nm ³ |
| 5 red LEDs => | 1 pulse per | 100 Nm ³ |

Die Menge pro Puls kann mittels der Tasten ◀ und ▶ verstellt werden.

3 Der Konfigurationsmodus wird durch erneutes Drücken der Taste Ⓞ wieder beendet.

Achtung!

Der FC50-CA gibt maximal 10 Pulse pro Sekunde aus (Pulsweite 50 ms). Müsste der FC50-CA aufgrund eines hohen Durchflusses mehr als 10 Pulse ausgeben, bleibt der Pulsausgang dauerhaft high. Die in diesem Fall nicht ausgegebenen Pulse werden nach Ende/Beheben des Fehlers nicht nachträglich ausgegeben.

8 Analogausgang

Der lineare Analogausgang ist fest auf einen durch den Bestellschlüssel definierten Bereich eingestellt.

FC50...00/01/02...:

4 mA entsprechen immer 0 Nm/s, 20 mA entsprechen dem Funktionsbereichsendwert des Gerätes:

FC50-CA...FB2...: 100 Nm/s

FC50-CA...FB1...: 25 Nm/s

Der Normvolumenstrom ist vom Rohrdurchmesser an der Messstelle abhängig und kann mit folgender Gleichung berechnet werden:

$$Q = v \cdot A$$

Q [Nm³/h] – Normvolumenstrom

v [Nm/h] – mittlere Normgeschwindigkeit

A [m²] – Rohrrinnenquerschnitt

FC50...11...:

4 mA entsprechen immer 0 Nm³/h, 20 mA entsprechen dem Funktionsbereichsendwert des Gerätes:

Diesen können Sie der folgenden Tabelle entnehmen:

The quantity per pulse can be adjusted by the ◀ and ▶ keys.

3 Press Ⓞ again to exit the configuration mode.

Caution!

The FC50-CA emits not more than 10 pulses per second (pulse width 50 ms). If the FC50-CA has to emit more than 10 pulses because of a high flow rate, the pulse output stays permanently high. The pulses which are not emitted in this case also are not emitted subsequently after the end of the error.

8 Analogue output

The linear analogue output is factory preset depending on the order code.

FC50...00/01/02...:

4 mA always corresponds to 0 Nm/s, 20 mA corresponds to the operating range final value of the device:

FC50-CA...FB2...: 100 Nm/s

FC50-CA...FB1...: 25 Nm/s

The standard volume flow is determined by the inner pipe diameter. It can be calculated with the following equation:

$$Q = v \cdot A$$

Q [Nm³/h] – standard volume flow

v [Nm/h] – average standard velocity

A [m²] – inner pipe cross section


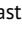
FC50...11...:

4 mA always corresponds to 0 Nm³/h, 20 mA corresponds to the operating range final value of the device:

You find the operating range final value in the following table:

Sensoradapter/sensor adapter	Funktionsbereich 1/operating range 1 (FC50-CA...FB1...)	Funktionsbereich 2/operating range 2 (FC50-CA...FB2...)
TP-01(FC50-CA...PC1...)	18,10 Nm ³ /h	72,38 Nm ³ /h
TP-02 (FC50-CA...PC2...)	28,27 Nm ³ /h	113,1 Nm ³ /h
TP-03/BV-03 (FC50-CA...PC3...)	44,18 Nm ³ /h	176,7 Nm ³ /h
TP-04/BV-04 (FC50-CA...PC4...)	72,38 Nm ³ /h	289,5 Nm ³ /h
TP-05/BV-06 (FC50-CA...PC5...)	113,1 Nm ³ /h	452,4 Nm ³ /h
TP-06/BV-06 (FC50-CA...PC6...)	176,7 Nm ³ /h	706,9 Nm ³ /h

9 Tastensperre



Durch Drücken der Taste  für mindestens fünf Sekunden kann die Tastatur gesperrt werden. Durch erneutes Drücken der  Taste für mindestens fünf Sekunden kann die Tastensperre wieder aufgehoben werden.

Der aktuelle Status der Tastensperre wird spannungsausfallsicher gespeichert.

10 Wartung

Der Sensor ist wartungsfrei bei Medien, die sich nicht an den Messfühlern festsetzen. Falls sich Verunreinigungen oder Partikel im Medium befinden und an den Messfühlern festsetzen, kann dies den Messwert verfälschen. In diesem Fall müssen die Messfühler in geeigneten Intervallen gereinigt werden. Bei der Reinigung ist darauf zu achten, dass die Messfühler nicht beschädigt werden.

9 Keylock

The keyboard can be locked by pressing  for at least five seconds. If the  key is pressed again for at least five seconds the keyboard can be released.

The actual state of the keyboard lock is stored power fail-safe.

10 Maintenance

The sensor is maintenance free for fluids that do not adhere to the sensor tips. If impurities or particles are present in the fluid and adhere to the sensor tips, this can cause incorrect measured values. In this case, the sensor tips must be cleaned at suitable intervals. When cleaning, make sure that the sensor tips are not damaged.

11 Überschreiten der maximal zulässigen Mediumtemperatur

Detektiert der Durchflussmesser eine Mediumtemperatur von über 130°C wird die Messung pausiert. Die erste LED (links) blinkt in diesem Fall grün. Dabei wird der Schaltausgang gesperrt und der Analogausgang gibt 4 mA aus. Dies ist notwendig um Schäden an den Sensorelementen zu vermeiden.

Sobald die Mediumtemperatur wieder unter 130 °C sinkt geht der Durchflussmesser zunächst in die Heizphase und anschließend in den normalen Messbetrieb.

12 Störungen beseitigen

Störung:

Schwankender Messwert.

Beseitigung:

- Überprüfen, ob der Durchflussmesser entsprechend den Angaben in Kapitel 3 „Mechanischer Einbau“ eingebaut ist.
- Durchflussmesser ausbauen und Messfühler reinigen.

Störung:

Gemessener Durchfluss außerhalb des Funktionsbereichs.

Beseitigung:

- Messfühler auf mechanische Beschädigungen prüfen

11 Exceeding of the maximum admissible fluid temperature

If the flow meter detects a fluid temperature of more than 130 °C (266 °F) the measurement will be paused. The first LED (left) blinks green in this case. The switching output switches to 0 V-level and the analogue output is set to 4 mA. This is necessary to prevent damage of the sensor elements.

As soon as the fluid temperature drops to less than 130 °C the flow meter starts to heat up. After that the flow meter starts the usual measuring operation.

12 Operating difficulties

Problem:

Unsteady measuring value.

Solution:

- Ensure flow meter has been correctly installed in accordance with chapter 3.
- Remove the flow meter and clean the sensors.

Problem:

Measured flow rate is outside the operating range.

Solution:

- Check the sensor for mechanical damages.

