

Strömungsmesser | **FC50-EX**  
MONTAGE- UND EINSTELLANLEITUNG

Flow Meter | **FC50-EX**  
INSTRUCTIONS FOR INSTALLATION AND ADJUSTMENT





Bei der Montage der Messköpfe, dem Anschließen und Einstellen des Gerätes nur geschultes Fachpersonal einsetzen!

Eine Nichtbeachtung der Montage- und Bedienungsanleitung kann zu erheblichen Schäden am Gerät und an der Anlage führen. FlowVision übernimmt gegenüber Kunden oder Dritten keine Haftung, Gewährleistung oder Garantie für Mängel oder Schäden, die durch fehlerhaften Einbau oder unsachgemäße Handhabung unter Nichtbeachtung der Montage- und Bedienungsanleitung verursacht sind.

FlowVision behält sich das Recht vor, Spezifikationen im Sinne des technischen Fortschritts jederzeit zu ändern. Maßänderungen sind vorbehalten. Änderungen sowie auch Irrtümer und Druckfehler vorbehalten.



Equipment installation, connection and adjustment by qualified personnel only!


Please follow these instructions carefully. Failure to comply, or misuse of this equipment, could result in serious damage both to the equipment itself and to the installation. FlowVision is unable to accept responsibility for customer or third party liability, warranty claims or damage caused by incorrect installation or improper handling resulting from non-observance of these instructions.

All dimensions are for reference only. In the interest of improved design, performance and cost-effectiveness the right to make changes in these specifications without notice is reserved. Errors and omissions excepted.

## 1 Ex-Umgebung

### Angaben zum Explosionsschutz

Der Strömungsmesser FC50-EX ist konstruiert zur bestimmungsgemäßen Verwendung in explosionsgefährdeten Bereichen nach Richtlinie 2014/34/EU und kann in Bereichen der Gerätegruppe II, Zone 2 (Gas) bzw. Zone 21 und 22 (Staub) eingesetzt werden. Er wurde nach den Bestimmungen der Normen EN IEC 60079-0:2018, EN 60079-7:2015 und EN 60079-31:2014 ausgelegt und trägt folgende Kennzeichnung:

 II 3G Ex ec IIC T4 Gc  
II 2D Ex tb IIIC T120°C Db

Die zugehörige Baumusterprüfbescheinigungsnummer ist EPS 11 ATEX 1 365 X.

### Hinweise


- Die zulässige Umgebungstemperatur beträgt -10 ... +65 °C
- Die maximal zulässige Mediumstemperatur beträgt 90 °C
- Das Gerät trägt folgende Warnkennzeichnung: WARNUNG – Bei Einsatz in Zone 21 oder 22 (Staub) nach dem Abschalten 1 Minute warten vor dem Öffnen.
- Die Kabelverschraubung darf nicht gelöst werden

## 1 Ex-atmosphere

### Information on explosion protection

The flow meter FC50-EX has been designed for use in potentially explosive atmospheres to directive 2014/34/EU and is meant for use in applications of equipment group II, zone 2 (gas), zone 21 and zone 22 (dust).

It has been designed according to the European standards EN IEC 60079-0:2018, EN 60079-7:2015 and EN 60079-31:2014 and is marked as follows:

 II 3G Ex ec IIC T4 Gc  
II 2D Ex tb IIIC T120°C Db

It bears the EC-Type-Examination Certificate number EPS 11 ATEX 1 365 X.

### Remarks

- The permissible ambient temperature is -10 ... +65 °C
- The maximum permissible fluid temperature is 90 °C
- The device is marked with the following warning marking:  
WARNING – If used in zone 21 or 22 (dust) wait 1 minute after swiching off before opening.
- Do not loosen the cable gland

## 2 Beschreibung

Der Strömungsmesser FC50-EX dient zur punktuellen Erfassung der Strömungsgeschwindigkeit von Luft, Wasser und Öl. Die folgenden Gerätemerkmale zeichnen den FC50-EX aus:

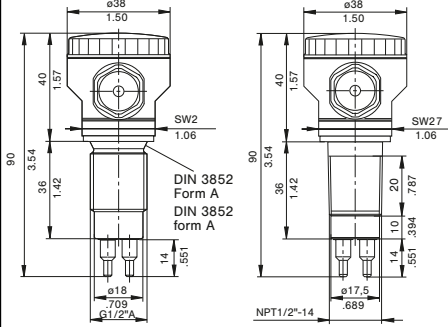
- Die Messung erfolgt - ohne mechanisch bewegte Teile - nach dem kalorimetrischen Prinzip.
- Die gemessene Strömungsgeschwindigkeit wird dem Anwender als 4...20 mA Analogausgang zur Verfügung gestellt.
- Ein MIN- oder MAX-Schaltpunkt ist in 10 vordefinierten Stufen oder alternativ stufenlos einstellbar und wird mittels LED-Balken signalisiert.
- Die Mediumsart (Wasser, Öl, Luft) kann bei der Bestellung gewählt werden.
- Große Flexibilität durch verschiedene Prozessanschlüsse: Schraubvariante, Einsteckvariante für Sensoradapter TP/Kugelhahn BV oder Einschlebevariante für größeren Nennweiten > DN 50 (siehe Fig. 1.)
- Der Sensoradapter TP... ermöglicht den lagegenauen Einbau und einfachen Austausch des FC50-EX in der Einsteckvariante. Der Kugelhahn BV... ermöglicht darüber hinaus jederzeit den Einbau oder Austausch des FC50-EX in der Einsteckvariante durch Schließen der Zu- und Ablaufleitung (siehe Fig. 2).

## 2 Description

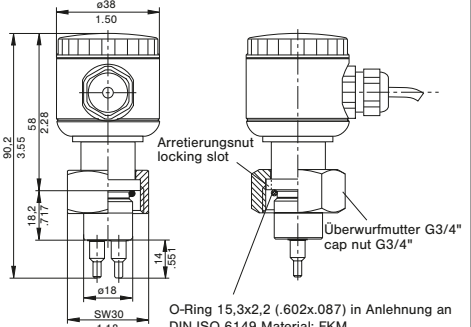
Flow Meter FC50-EX is designed to detect the punctual flow speed of air, water and oil. Important operational safety and reliability enhancing features designed and built into these units include:

- Calorimetric flow measurement, which avoids the need for moving parts in the flow.
- The measured flow speed is made available to the user as a 4...20 mA analogue electrical signal.
- The desired MIN or MAX switch point can be adjusted steplessly or to 10 predefined values and is clearly indicated by an LED-bar.
- The type of fluid (water, oil, air) can be selected when ordering.
- Great flexibility by means of several types of process connection: screw-in type, plug-in type for sensor adapter TP/ball valve BV or push-in type for larger pipe sizes > DN 50 (see fig. 1).
- The sensor adapter TP... facilitates correct positioning and replacement of the FC50-EX plug-in type. The ball valve BV... enables installation or removal of the FC50-EX plug-in type by closing the input and output pipe (see fig. 2).

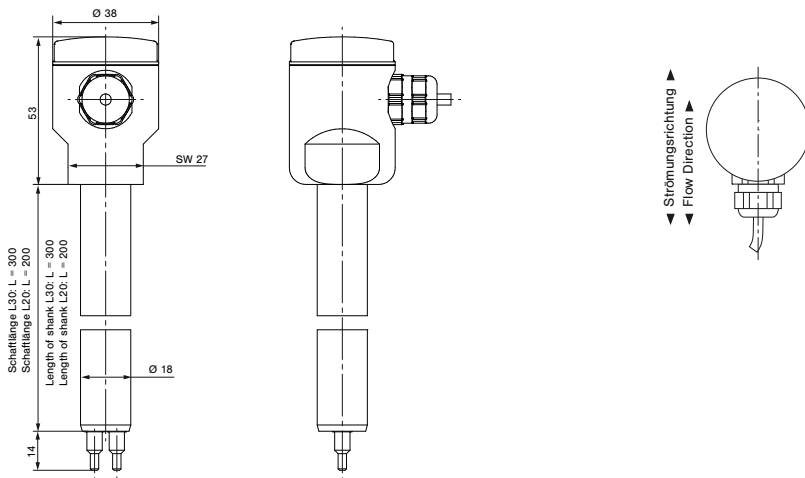
**Gewindeanschluss**  
Screw-in type process connection



**Einsteckanschluss**  
Plug-in type process connection



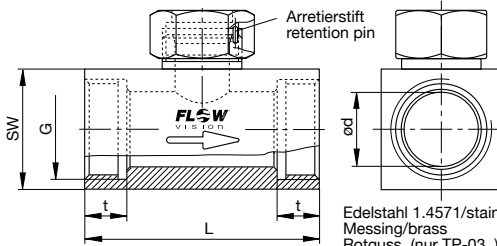
**Einschiebeanschluss**  
Push-in type process connection



Alle Abmessungen in mm  
All dimensions in mm

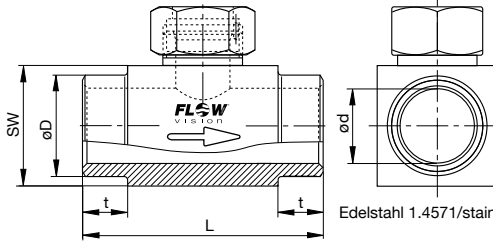
Fig. 1

**Sensoradapter TP-... / Sensor adapter TP-...:**



Typ/Type	DN	ød	G	t	L	SW
TP-01 ...	15	16	1/2"	11	50	27
TP-02 ...	20	20	3/4"	12	64	32
TP-03 ...	25	25	1"	14	78	40
TP-04 ...	32	32	1 1/4"	15	94	50
TP-05 ...	40	40	1 1/2"	15	110	55
TP-06 ...	50	50	2"	19	138	70

Edelstahl 1.4571/stainless steel 1.4571/AISI 316 Ti PN 315 bar/4569 psi  
 Messing/brass PN 25 bar / 363 psi  
 Rotguss (nur TP-03..)/ red brass (only TP-03..) PN 16 bar / 232 psi



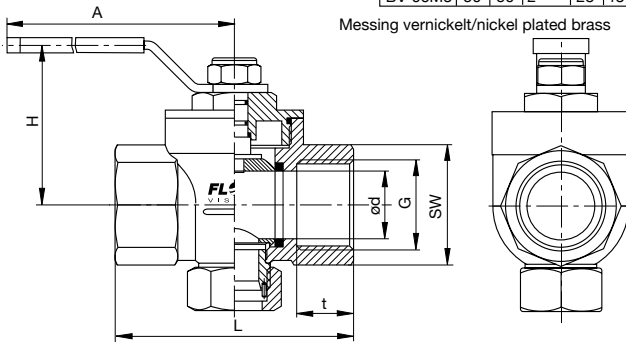
Typ/Type	DN	ød	øD	t	L	SW
TP-01M1-SA	15	16	21.3	15	50	27
TP-02M1-SA	20	20	26.9	15	70	32
TP-03M1-SA	25	25	33.7	15	80	40
TP-04M1-SA	32	32	42.4	15	100	50
TP-05M1-SA	40	40	48.3	15	110	55
TP-06M1-SA	50	50	60.3	15	140	70

Edelstahl 1.4571/stainless steel 1.4571/AISI 316 Ti PN 315 bar/4569 psi

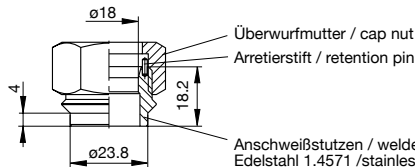
**Kugelhahn BV-... / Ball valve BV-...:**

Typ/Type	DN	ød	G	t	L	SW	H	A
BV-03M3	25	25	1"	21	88	41	59	115
BV-04M3	32	32	1 1/4"	24	100	50	65	115
BV-05M3	40	40	1 1/2"	24	110	54	77	150
BV-06M3	50	50	2"	28	131	70	85	150

Messing vernickelt/nickel plated brass PN 25 bar / 363 psi



**Anschweißset 05/  
welding set 05 :**



Anschweißstutzen / welded fitting  
 Edelstahl 1.4571 / stainless steel 1.4571/AISI 316 Ti

Alle Abmessungen in mm  
 All dimensions in mm

Fig. 2

### 3 Technische Daten

**Funktionsbereich (maximal, siehe Kapitel 8):**

Wasser/Öl	0 ... 4 m/s
Luft	0 ... 100 m/s

**Zulässiger Temperaturbereich (Medium):**

-10 ... +90 °C

**Zulässiger Temperaturbereich (Umgebung):**

-10 ... +65 °C

**Druckfestigkeit Messkopf:**

100 bar

**Ansprechzeit:**

Wasser	ca. 2 s *
Öl	ca. 5 s *
Luft	ca. 8 s *

**Schutzart:**

Messkopf	IP 65
----------	-------

**Nennspannung:**

DC 24 V (±20 %)

**Analogausgang:**

4...20 mA (12 bit)

**Schaltausgang:**

Power FET, max. 500 mA, kurzschlussfest

**CE** - Kennzeichnung gemäß den Bestimmungen der EG-Richtlinie 2004/108/EG (EMV) und EG-Richtlinie 2014/34/EU (ATEX)

**Störfestigkeit:**

EN 61000-6-2:2005

**Störaussendung:**

EN 61000-6-3:2007

\* Verzögerungswerte gemessen bei Schalterpunkt-einstellung auf 1 m/s (Luft: 25 Nm/s) und einer Betriebsströmung von 2 m/s (Luft: 50 Nm/s) nach plötzlichem Strömungsstillstand.

### 3 Technical Data

**Operating range (maximum, see chapter 8):**

Water/oil	0 ... 4 m/s (13.12 fps)
Air	0 ... 100 m/s (328 fps)

**Admissible temperature range (fluid):**

-10 ... +90 °C

**Admissible temperature range (ambience):**

-10 ... +65 °C

**Pressure resistance of the monitoring head:**

100 bar/1450 psi

**Response delay:**

Water	approx. 2 s *
Oil	approx. 5 s *
Air	approx. 8 s *

**Degree of protection:**

Monitoring head	IP 65
-----------------	-------

**Supply voltage:**

DC 24 V (±20 %)

**Analogue output:**

4...20 mA (12 bit)

**Switching output:**

Power FET, max. 500 mA, short circuit proof

**CE** - mark to demonstrate compliance with applicable directives 2004/108/EC (EMC) and 2014/34/EU (ATEX)

**Immunity to interference:**

EN 61000-6-2:2005

**Emitted interference:**

EN 61000-6-3:2007

\* Delay with the switch point set to 1 m/s (air: 25 Nm/s) and the flow rate at 2 m/s (air: 50 Nm/s), after a sudden complete flow stoppage.

## 4 Mechanischer Einbau

### Achtung!

Beim Ein- und Ausbau des Strömungsmessers überzeugen Sie sich, dass das Rohrsystem nicht unter Druck steht.

- 1 Überprüfen, ob der einzubauende FC50-EX für das Strömungsmedium ausgelegt ist.
  - 2 Den Einbauort wie folgt wählen (siehe Fig. 3):
- Bei senkrechter Leitung möglichst nur in Steigleitungen einbauen, um falsche Signale durch Luftpolsterbildung zu vermeiden.\*
  - Bei waagerechter Leitung Strömungsmesser von unten einbauen.\*
- \* Bei Gasen ist die Einbaulage bei senkrechter und waagerechter Leitung beliebig.

## 4 Mechanical installation

### Caution!

While installing or removing the flow meter please make sure that the pipe system is unpressurized.

- 1 Check that the flow meter is suitable for the fluid.
  - 2 The flow meter should be installed in the pipe in accordance with the following conditions (see fig. 3):
- In the case of vertical pipelines the flow meter should be installed where the flow is rising, if possible.\*
  - For horizontal pipelines the flow meter should be mounted on the underside of the pipeline (suspended)\*.
- \* If the fluid to be measured is a gas, the mounting attitude of the flow monitor is unimportant in either vertical or horizontal pipelines.

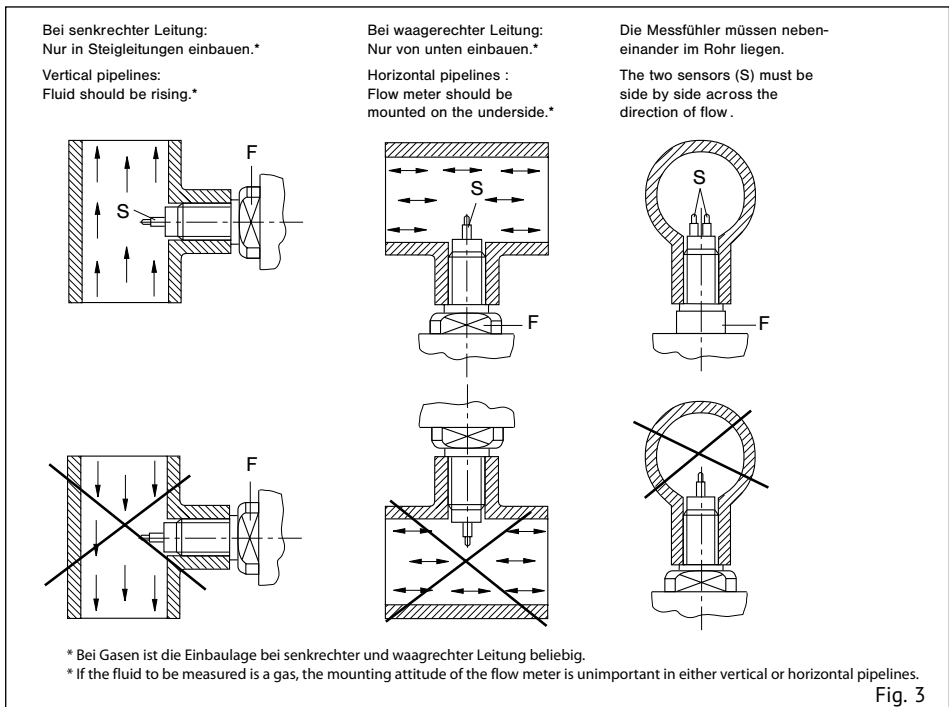


Fig. 3



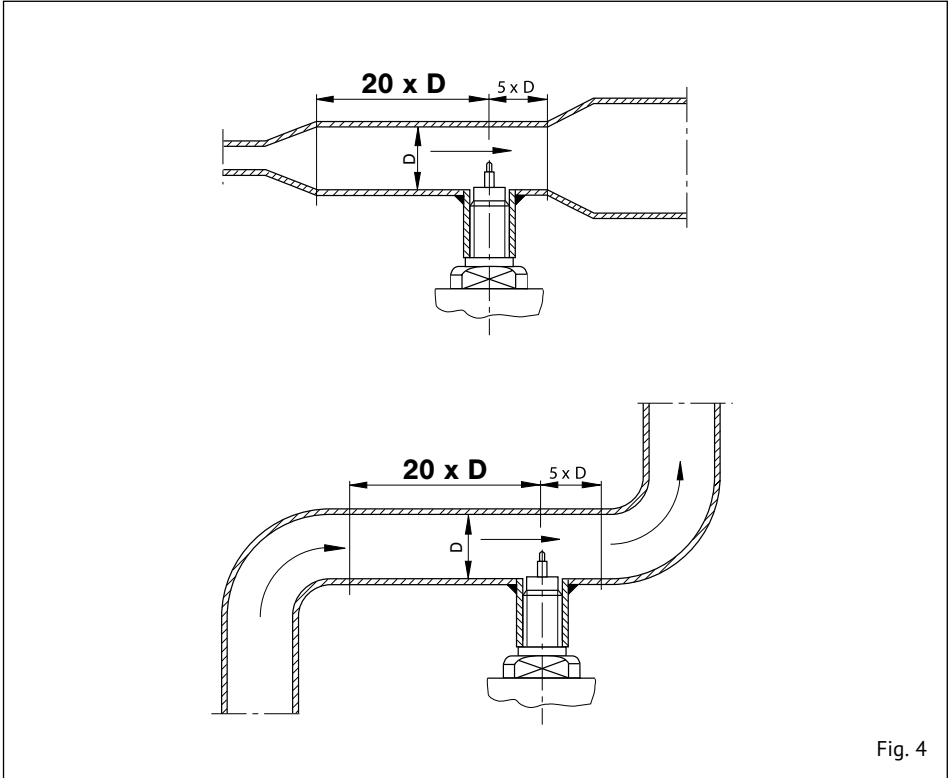


Fig. 4

- Um Strömungsturbulenzen an den Messfühlern zu vermeiden, den Strömungsmesser nur in gerade Rohrleitungen einbauen. Auf ausreichenden Abstand zu Querschnittsänderungen, Rohrkrümmungen und Ventilen/Schiebern achten (siehe Fig. 4).
- The flow meter should be installed only in a straight section of piping. To avoid any effects of turbulence there should be a specific distance before and a specific distance after the flow meter before or after any bends, valves and changes in pipe diameter (see fig. 4).
- Um evtl. Funktionsstörungen auszuschließen sind energiereiche induktive, kapazitive und hochfrequente Einstreuungen zu vermeiden.
- Avoid installing the flow meter in known areas of high electrical inductance, capacitance, or high-frequency electromagnetic fields.

3

• **Einschraubvariante:**

Den Strömungsmesser mit entsprechendem Dichtungsmaterial in das vorgesehene Rohrfitting einschrauben und mit einem Gabelschlüssel (SW 27) an den Schlüsselansatzflächen festziehen. Beim Anziehen des Strömungsmessers die VDI Richtlinien 2230 für das Anzugsmoment unbedingt beachten.

Die beiden Messfühler (S) müssen im eingebauten Zustand nebeneinander im Strömungsmedium liegen. Dies ist der Fall, wenn die Schlüsselansatzflächen (F) parallel zur Rohrleitung stehen (siehe Fig. 3). Bis 56 mm Rohrinne Durchmesser sollte der Einschraubstutzen bündig mit der Rohrinne wand sein. Größer 56 mm Rohrinne Durchmesser sollte die Fühlermitte (schräger Absatz) auf 1/8 des Rohrinne Durchmessers eingeschraubt werden. Der Pfeil (Laserbeschriftung) an der Seite des Gehäuses muss in Strömungsrichtung zeigen (siehe Fig. 5).

3

• **screw-in type:**

When tightening the flow meter please use the flats provided (SW 27) and do not turn or apply torque to the housing. Do not over tighten. It is important that thread sealing compound or material of the correct type for the fluid is used when fitting the monitoring head.

The two sensors (S) of the flow meter must be aligned side by side directly across the direction of flow. The sensors are correctly positioned when the wrench flats (F) are aligned parallel with the pipe (see fig. 3). For inside pipe diameters up to 56 mm (2.2 in) the shaft end should be in line with the inner pipe wall. For inside pipe diameters above 56 mm (2.2 in) the shoulder of the two sensors (7 mm (0.28 in) from the tip) should be positioned at 1/8 of inside pipe diameter  $\varnothing i$ . The arrow (laser marking) at the side of the housing must show in direction of flow (see fig. 5).

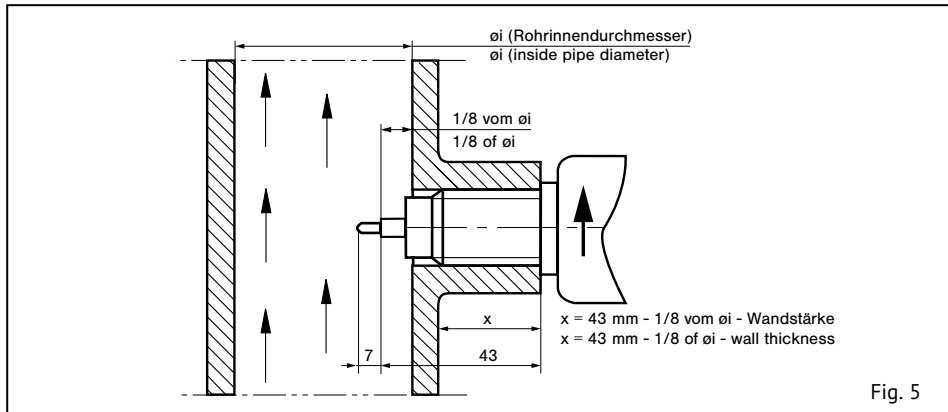


Fig. 5

• **Einsteckvariante:**

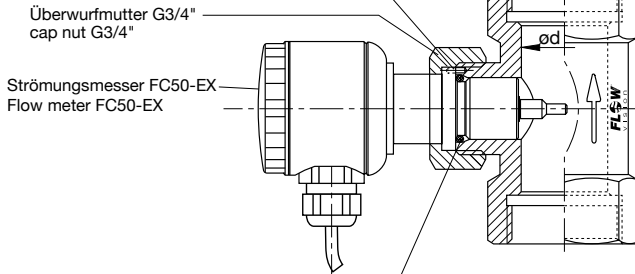
Strömungsmesser mit O-Ring in den Sensoradapter TP... oder Kugelhahn BV... einstecken (siehe Fig. 6) und die Überwurfmutter festschrauben. Die Ausrichtung der Sensoren ist nach der Verschraubung der Überwurfmutter durch den Arretierstift garantiert.

• **plug-in type:**

Insert the flow meter with O-ring into the sensor adapter TP... or the ball valve BV... (see fig. 6) and tighten the union nut. The retention pin ensures correct alignment of the sensors after the union nut has been tightened.

**Sensoradapter TP-... / Sensor adapter TP-....:**

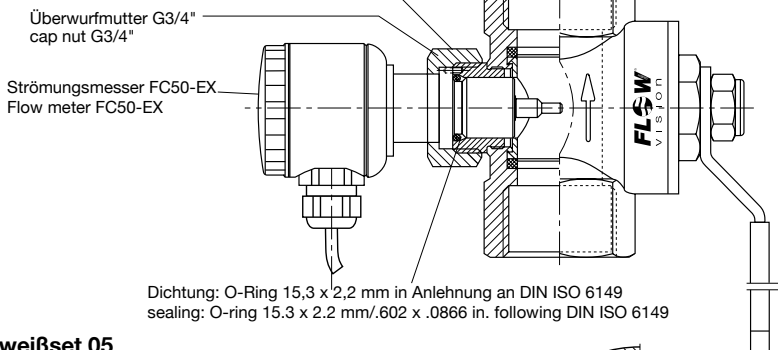
Exakte Positionierung des Sensors ist sichergestellt (Arretierungsstift/-Nut)  
Correct position of the sensor is ensured (retention pin/locking slot)



Dichtung: O-Ring 15,3 x 2,2 mm in Anlehnung an DIN ISO 6149  
sealing: O-ring 15.3 x 2.2 mm/.602 x .0866 in. following DIN ISO 6149

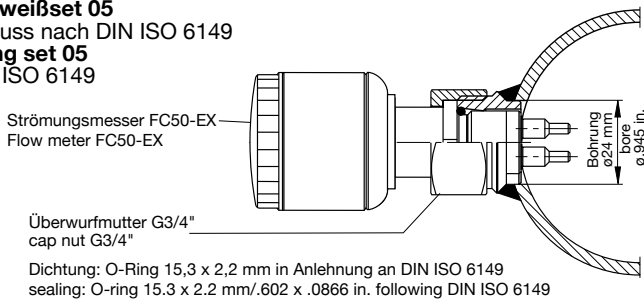
**Kugelhahn BV-... / Ball valve BV-....:**

Exakte Positionierung des Sensors ist sichergestellt (Arretierungsstift/-Nut)  
Correct position of the sensor is ensured (retention pin/locking slot)



Dichtung: O-Ring 15,3 x 2,2 mm in Anlehnung an DIN ISO 6149  
sealing: O-ring 15.3 x 2.2 mm/.602 x .0866 in. following DIN ISO 6149

**Anschweißset 05**  
Anschluss nach DIN ISO 6149  
**Welding set 05**  
to DIN ISO 6149



Dichtung: O-Ring 15,3 x 2,2 mm in Anlehnung an DIN ISO 6149  
sealing: O-ring 15.3 x 2.2 mm/.602 in. following DIN ISO 6149

Exakte Positionierung des Sensors ist sichergestellt  
(Arretierungsstift/-Nut)  
Correct position of the sensor is ensured  
(retention pin/locking slot)

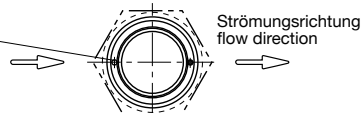


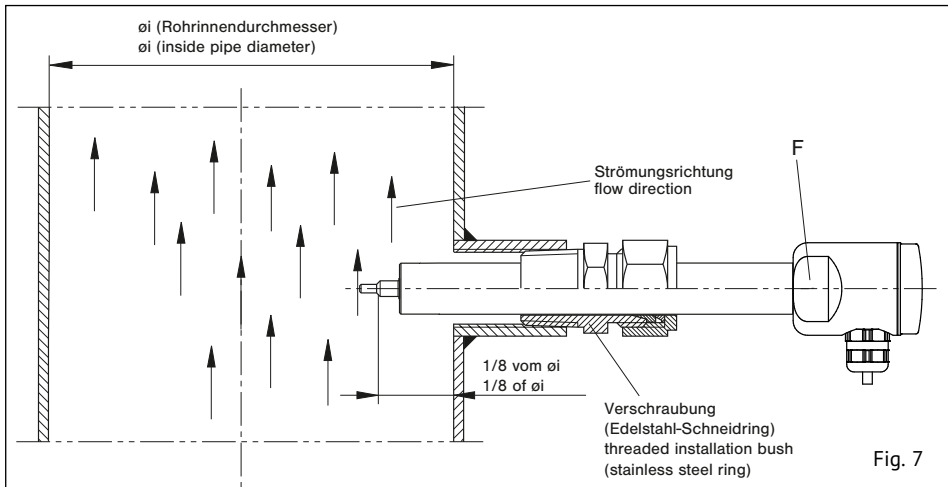
Fig. 6

• Einschiebevariante:

Die beiden Messfühler (S) müssen im eingebauten Zustand nebeneinander im Strömungsmedium liegen. Dies ist der Fall, wenn die Schlüsselansatzflächen (F) parallel zur Rohrleitung stehen (siehe Fig. 3). Die Fühlermitte (schräger Absatz) sollte bei  $1/8$  des Rohrinneendurchmessers positioniert werden. Der Pfeil (Laserbeschriftung) an der Seite des Gehäuses muss in Strömungsrichtung zeigen (siehe Fig. 7).

• push-in type:

The two sensors (S) on the flow meter must be aligned side by side directly across the direction of flow. The sensors are correctly positioned when the wrench flats (F) are aligned parallel with the pipe (see fig. 3). The shoulder of the two sensors (7 mm (0.28 in) from the tip) should be positioned at  $1/8$  of inside pipe diameter  $\varnothing i$ . The arrow (laser marking) at the side of the housing must show in direction of flow (see fig. 7).



Strömungsmesser mit Sicherungsset wie folgt befestigen (siehe Fig. 9):

- Erstes Glied der Kette (1) zwischen die Schelle (3) spannen (Anzugsdrehmoment 10 Nm).
- Schraubglied (2) in das Kettenglied einhängen und mit der straffen Kette verschließen.

**Achtung!**

Sicherungsset auf Festigkeit überprüfen!  
Die Sicherungskette muss straff montiert werden.

**Achtung!**

Vor Inbetriebnahme das Rohrsystem unter Druck setzen und es auf Festigkeit und Leckagen überprüfen.

Fix flow meter with locking set (see fig. 9):

- Fix first link of chain (1) into the clip (3) (tightening torque 10 Nm)
- Put chain catch (2) into link and fasten with the tight chain.

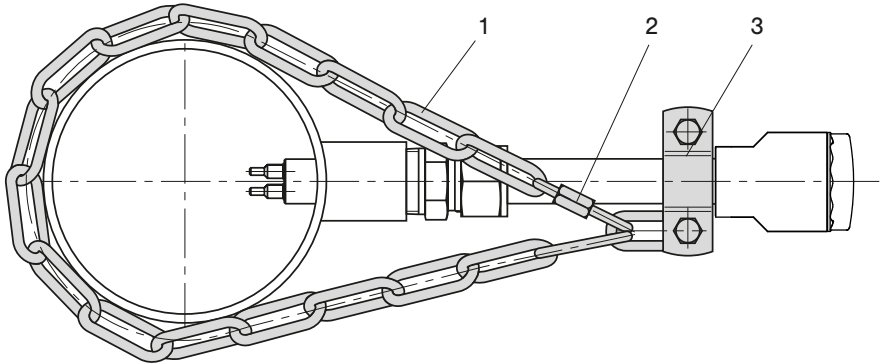
**Caution!**

Check locking set with regard to strength!  
The locking chain must be mounted as tightly as possible.

**Caution!**

Before start-up please pressurize the pipe system and check with regard to leakages and strength.

**Sicherungsset 01 – Best. Nr. 0Z122Z000204**  
**Locking set 01 – 0Z122Z000204**



- 1 Kette 4 x 32 DIN 5685 (ca. 1 m)
- 2 Schraubglied NG 5
- 3 Schelle DN15 nach DIN 11850

- 1 chain 4 x 32 DIN 5685 (approx. 1 m)
- 2 catch for chain NG 5
- 3 clip with screw and nuts DN15 to DIN 11850

Fig. 9

## 5 Anschließen

### Achtung!

Überprüfen, ob die Versorgungsspannung mit der Nennspannung des Strömungsmessers übereinstimmt.

- 1 Verbindung mit dem zugehörigen Kabel entsprechend dem Anschlussbild (siehe Fig. 10) herstellen.
- 2 Versorgungsspannung anschließen. Der Strömungsmesser geht in die Heizphase. Zu Beginn der Heizphase leuchtet nur die erste LED ganz links grün. Alle fünf Sekunden beginnt eine weitere LED grün zu leuchten bis am Ende der Heizphase alle zehn LEDs grün leuchten. Anschließend geht der Strömungsmesser in den normalen Betrieb über.

## 5 Electrical connection

### Caution!

Check that the supply voltage corresponds with the voltage rating shown on the system.

- 1 Connect the supply by means of the appropriate cable (see fig. 10).
- 2 Connect the power supply. The flow meter starts to heat up. At the beginning of the heating process only the first LED (left side) lights green. Every five seconds an additional LED starts to light green. When the heating process is finished all ten LEDs light green. After that the flow meter starts the usual measuring operation.

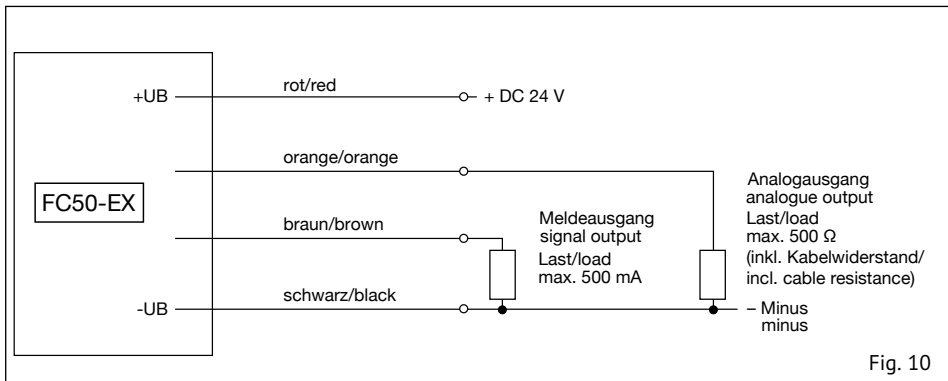


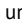


Fig. 10

## 6 Anzeige und Bedienung

Damit der FC50-EX bedient werden kann muss zunächst der Frontdeckel abgeschraubt werden. Anschließend erfolgt die Bedienung des FC50-EX über die drei Tasten ,  und .



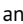
### Achtung !

**WARNUNG** – Bei Einsatz in Zone 21 oder 22 (Staub) nach dem Abschalten 1 Minute warten vor dem Öffnen. Nach Beenden des Bedienvorgangs muss der Frontdeckel wieder aufgeschraubt werden. Geschieht dies nicht ist die Schutzart IP 65 nicht gewährleistet.

Als Anzeige besitzt der FC50-EX einen 10-fach LED-Balken, über den die aktuelle Strömungsgeschwindigkeit dargestellt wird. Dabei wird der Funktionsbereich in 10 gleich große Teile unterteilt. Jedes 10tel des Funktionsbereichs wird durch eine LED dargestellt.

Befindet sich die Strömungsgeschwindigkeit im erlaubten Bereich (MIN-Version: größer als der eingestellte Schaltpunkt, MAX-Version: kleiner als der eingestellte Schaltpunkt) wird die gemessene Strömungsgeschwindigkeit mit einem grünen Balken dargestellt. Der Schaltpunkt ist in diesem Fall orange. Befindet sich die Strömungsgeschwindigkeit außerhalb des erlaubten Bereichs (MIN-Version: kleiner als der eingestellte Schaltpunkt, MAX-Version: größer als der eingestellte Schaltpunkt) wird die gemessene Strömungsgeschwindigkeit mit einem roten Balken dargestellt. Der Schaltpunkt blinkt in diesem Fall rot (siehe Fig. 11).

## 6 Display and operation

To operate the FC50-EX the front cover must be screwed off first. After that the FC50-EX can be operated by three keys: ,  and .

### Caution!

**WARNING** – If used in zone 21 or 22 (dust) wait 1 minute after swiching off before opening. After the operation is finished the front cover must be screwed on again. This guarantees the IP 65 rating.



The FC50-EX has an LED bar with 10 LEDs which shows the actual flow speed. The operating range is split into 10 equal parts. Every part of the operating range is represented by one LED.

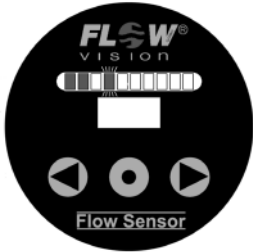
When the flow speed is inside the admissible range (MIN-version: higher than the set switching point, MAX-version: lower than the set switching point) the measured flow speed is shown as a green bar. In this case the switching point is orange.

When the flow speed is outside the admissible range (MIN-version: lower than the set switching point, MAX-version: higher than the set switching point) the measured flow speed is shown as a red bar. In this case the switching point blinks red (see fig. 11).





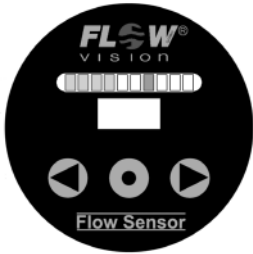
**MIN-Version:** Strömung im erlaubten Bereich  
**MIN-version:** Flow inside the admissible range

-  = grün/green
-  = orange/orange





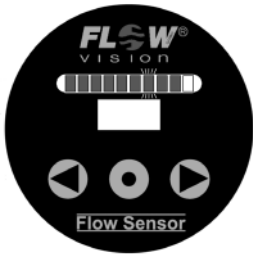
**MIN-Version:** Strömung außerhalb des erlaubten Bereichs  
**MIN-version:** Flow outside the admissible range

-  = rot/red
-  = rot blinkend/red blinking



**MAX-Version:** Strömung im erlaubten Bereich  
**MAX-version:** Flow inside the admissible range

-  = grün/green
-  = orange/orange



**MAX-Version:** Strömung außerhalb des erlaubten Bereichs  
**MAX-version:** Flow outside the admissible range



-  = rot/red
-  = rot blinkend/red blinking

Fig. 11



## 7 Schaltpunkteinstellung

Der Schaltpunkt kann mittels der Tasten ◀ und ▶ in Schritten von 10 % des Funktionsbereichs verstellt werden. Dadurch ist es möglich den Schaltpunkt unabhängig von der aktuell vorliegenden Strömung auf 5 %, 15 %, 25 %, ..., 85 % und 95 % des Funktionsbereichs einzustellen.

Soll der Schaltpunkt auf einen bestimmten anderen Wert eingestellt werden muss folgendermaßen vorgegangen werden:

1 In der zu überwachenden Rohrleitung ist die kritische Strömung mit zugehöriger Temperatur herzustellen, bei welcher der Schaltausgang des Strömungsmessers ansprechen soll. Die kritische Strömung kann z.B. durch Reduzierung der Pumpenleistung oder mittels Absperrventil in der Leitung erreicht werden. Die Aufheizzeit des Messkopfes sollte abgewartet werden, diese beträgt bei flüssigen Medien ca. 5 Minuten und bei gasförmigen Medien ca. 15 Minuten.

### Achtung!

Auf gleichbleibende Strömungsbedingungen achten. In flüssigen Medien ist Blasenbildung zu vermeiden.

2 Durch drücken der Taste ◉ kann nun die aktuell gemessene Strömung als Schaltpunkt gesetzt werden.

Unterschreitet (MIN-Version) bzw. überschreitet (MAX-Version) die Strömungsgeschwindigkeit den eingestellten Schaltpunkt, schaltet der Meldeausgang auf 0 V-Pegel.

## 8 Analogausgang

Der lineare Analogausgang ist fest auf einen durch den Bestellschlüssel definierten Bereich eingestellt. 4 mA entsprechen immer 0 m/s, 20 mA entsprechen dem Funktionsbereichsendwert des Gerätes:

FC50-EX...FB2A...:100m/s  
FC50-EX...FB1A...:25 m/s  
FC50-EX...FB2W...:4 m/s  
FC50-EX...FB1W...:1 m/s

## 7 Setting of the switching point

The switching point can be set by the ◀ and ▶ keys in steps of 10 % of the operating range. This allows the operator to set the switching point to 5 %, 15 %, 25 %, ..., 85 % and 95 % of the operating range regardless of the actual flow speed.

If the switching point is to be set to another value the following steps must be done:

1 Start by bringing the system to the critical flow rate at which the switching output of the flow meter should respond and to its normal operating temperature and allow it to reach thermal stabilization. This takes at least 5 minutes for liquids and 15 minutes for gases. The critical flow rate can be simulated by reducing the pump power or by means of stop valve installed in the pipe.

### Caution!

Care should be taken to ensure that the flow is continuous and for liquids free of bubbles.

2 Now the actual measured flow speed can be set as switching point value by pressing ◉.



If the flow speed falls below (MIN-version) or exceeds (MAX-version) the set switching point, the signal output switches to 0 V-level.

## 8 Analogue output

The linear analogue output is factory preset depending on the order code. 4 mA always corresponds to 0 m/s, 20 mA corresponds to the operating range final value of the device:

FC50-EX...FB2A...:100m/s  
FC50-EX...FB1A...:25 m/s  
FC50-EX...FB2W...:4 m/s  
FC50-EX...FB1W...:1 m/s

## 9 Tastensperre



Durch Drücken der Taste  für mindestens fünf Sekunden kann die Tastatur gesperrt werden. Durch erneutes Drücken der  Taste für mindestens fünf Sekunden kann die Tastensperre wieder aufgehoben werden.

Der aktuelle Status der Tastensperre wird spannungsausfallsicher gespeichert.

## 10 Wartung

Der Sensor ist wartungsfrei bei Medien, die sich nicht an den Messfühlern festsetzen. Falls sich Verunreinigungen oder Partikel im Medium befinden und an den Messfühlern festsetzen, kann dies den Messwert verfälschen. In diesem Fall müssen die Messfühler in geeigneten Intervallen gereinigt werden. Bei der Reinigung ist darauf zu achten, dass die Messfühler nicht beschädigt werden.

## 9 Keylock

The keyboard can be locked by pressing  for at least five seconds. If the  key is pressed again for at least five seconds the keyboard can be released.

The actual state of the keyboard lock is stored power fail-safe.

## 10 Maintenance

The sensor is maintenance free for fluids that do not adhere to the sensor tips. If impurities or particles are present in the fluid and adhere to the sensor tips, this can cause incorrect measured values. In this case, the sensor tips must be cleaned at suitable intervals. When cleaning, make sure that the sensor tips are not damaged.

## 11 Störungen beseitigen

**Störung:**

Schwankender Messwert.

**Beseitigung:**

- Bei flüssigen Medien Blasenbildung vermeiden.
- Überprüfen, ob der Strömungsmesser entsprechend den Angaben in Kapitel 3 „Mechanischer Einbau“ eingebaut ist.
- Strömungsmesser ausbauen und Messfühler reinigen.

**Störung:**

Gemessene Strömungsgeschwindigkeit außerhalb des Funktionsbereichs.

**Beseitigung:**

- Messfühler auf mechanische Beschädigungen prüfen

## 11 Operating difficulties

**Problem:**

Unsteady measuring value.

**Solution:**

- If the fluid is liquid avoid bubbles in the fluid.
- Ensure flow meter has been correctly installed in accordance with chapter 3.
- Remove the flow meter and clean the sensors.

**Problem:**

Measured flow speed is outside the operating range.

**Solution:**

- Check the sensor for mechanical damages.

