

1

Beschreibung

Description

Der Durchflussmesser besteht immer aus einer Auswerteeinheit PERFLU 5-CA, einem Sensor und einem Verbindungskabel zwischen Auswerteeinheit und Sensor. Hinzu kommen je nach Prozessanschluss des Sensors einige Zubehörteile.

The flow meter always consists of a PERFLU 5-CA control unit, a sensor and a connection cable between the control unit and the sensor. In addition, there are some accessories depending on the process connection of the sensor.

2

Auswerteeinheiten

Control units



PERFLU 5-CA-FH | Feldgehäuse (Wandbefestigung)
PERFLU 5-CA-FH | Surface mounted housing (wall mounting)



PERFLU 5-CA-DR | Hutschienengehäuse (DIN 60715)
PERFLU 5-CA-DR | Rail mounted housing (DIN 60715)

3

Sensoren

Sensors

Medium max. 130 °C
fluid max. 130 °C



Einschiebesensor VIC
Push-in sensor VIC

Medium max. 130 °C
fluid max. 130 °C



Einschraubsensor SIC
Screw-in sensor SIC

Medium max. 130 °C
fluid max. 130 °C



Einstecksensor PIC
Plug-in sensor PIC

Medium max. 185 °C
fluid max. 185 °C



Einschiebesensor VIC-HT
Push-in sensor VIC-HT

Medium max. 185 °C
fluid max. 185 °C



Einschraubsensor SIC-HT
Screw-in sensor SIC-HT

Medium max. 185 °C
fluid max. 185 °C



Einstecksensor PIC-HT
Plug-in sensor PIC-HT

4

Kabel

Cables

für PIC/SIC/VIC,
PVC Mantel
for PIC/SIC/VIC,
PVC jacket



Do+Ka Typ 41
Do+Ka type 41

für PIC/SIC/VIC,
Silikon Mantel
for PIC/SIC/VIC,
silicone jacket



Do+Ka Typ 42
Do+Ka type 42

für ...HT Sensoren,
PVC Mantel
for ...HT sensors,
PVC jacket



Do+Ka Typ 51
Do+Ka type 51

für ...HT Sensoren,
Silikon Mantel
for ...HT sensors,
silicone jacket



Do+Ka Typ 52
Do+Ka type 52

für Versorgung + Ausgänge
PVC Mantel
for supply + outputs,
PVC jacket



Do+Ka Typ 31
Do+Ka type 31

für Versorgung + Ausgänge
PUR Mantel
for supply + outputs,
PUR jacket

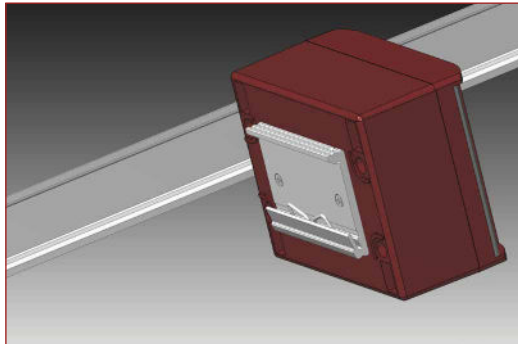


Do+Ka Typ 32
Do+Ka type 32

Montage
Installation

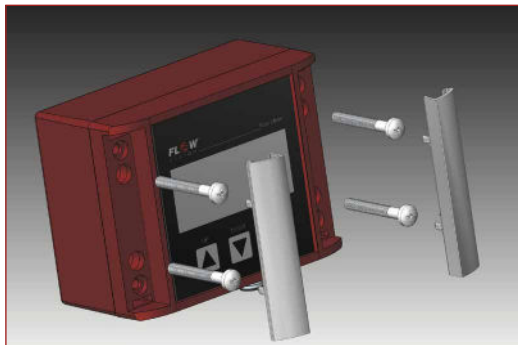
1

PERFLU 5-CA-DR
Hutschienengehäuse für
Hutschiene DIN 60715
PERFLU 5-CA-DR
Rail mounted housing for
DIN 60715 rail



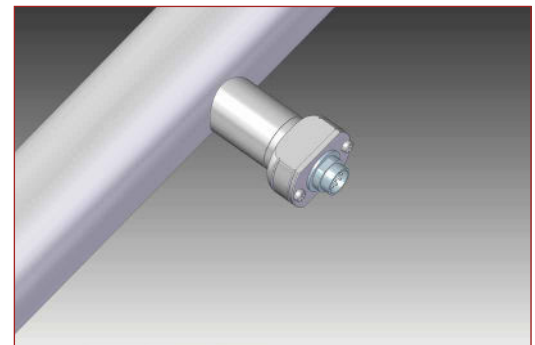
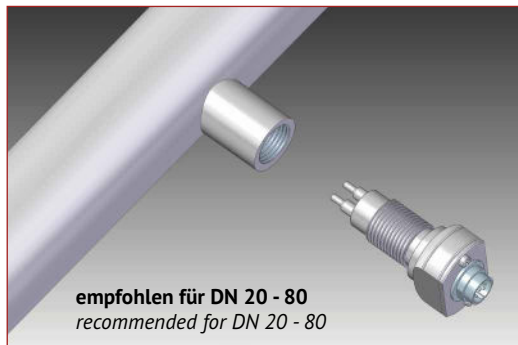
2

PERFLU 5-CA-FH
Feldgehäuse zur
Wandbefestigung
PERFLU 5-CA-FH
Surface mounted housing
for wall mounting

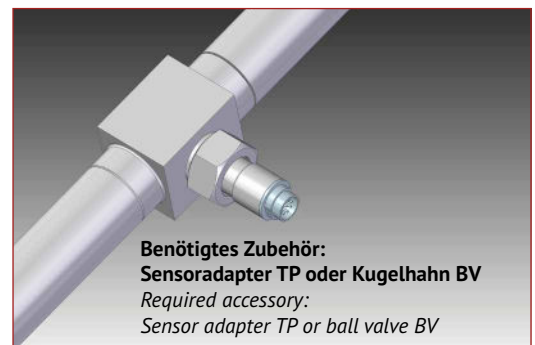
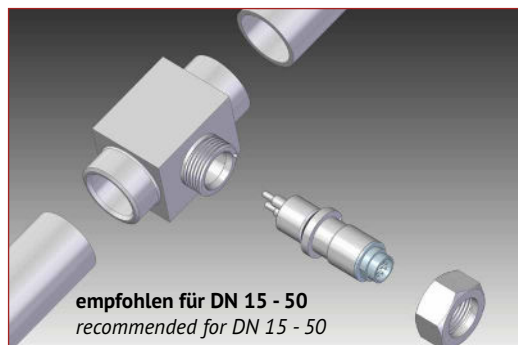


3

Einschraubensensor SIC(-HT)
Screw-in sensor SIC(-HT)

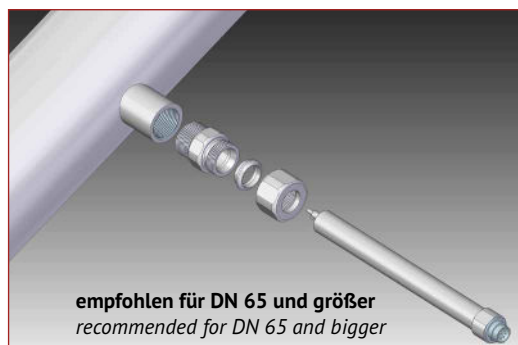


Einstecksensor PIC(-HT)
Plug-in sensor PIC(-HT)



4

Einschiebesensor VIC(-HT)
Push-in sensor VIC(-HT)



1

Wesentliche Merkmale

Main features

- **Durchflussmesser für Luft, Druckluft, Stickstoff, Sauerstoff, Argon, Kohlendioxid, Methan und Wasserstoff**
Flow meter for air, compressed air, nitrogen, oxygen, argon, carbon dioxide, methane and hydrogen
- **Messwerte: Normvolumenstrom, Massenstrom, Betriebsvolumenstrom, Normgeschwindigkeit, Betriebsgeschwindigkeit, Totalisator/Verbrauch, Temperatur**
Measured values: standard volume flow, mass flow, operating volume flow, standard flow speed, operating flow speed, totaliser/consumption, temperature
- **Verschleißfreier kompakter Sensor, Standardmaterial Edelstahl 1.4571**
Wear-resistant compact sensor, standard material stainless steel 1.4571
- **USB-Schnittstelle ermöglicht Konfiguration, Messwertanzeige und Messdatenaufzeichnung mittels PC-Software**
USB interface enables configuration, display of measured values and data logging by PC software
- **Zwei Analoggänge 0/4...20 mA für Durchfluss und Temperatur**
Two analogue outputs 0/4...20 mA for flow and temperature
- **Pulsausgang (Verbrauchszähler)**
Pulse output (consumption counter)
- **Fehlermeldeausgang**
Error indication output
- **Zwei galvanisch getrennte Relaisausgänge**
Two galvanically isolated relay outputs
- **Totalisatorfunktion spannungsausfallsicher**
Totaliser power fail-safe

2

Flexibilität

Versatility

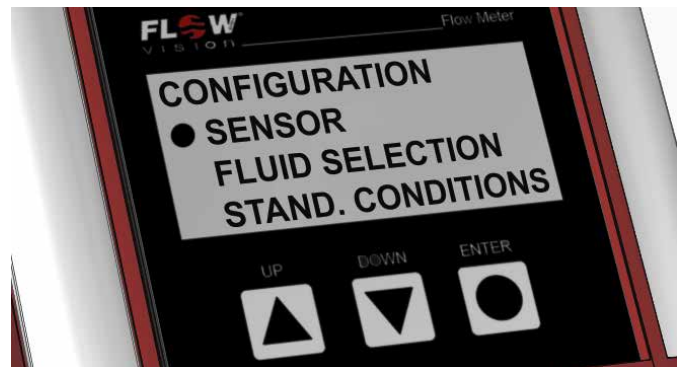
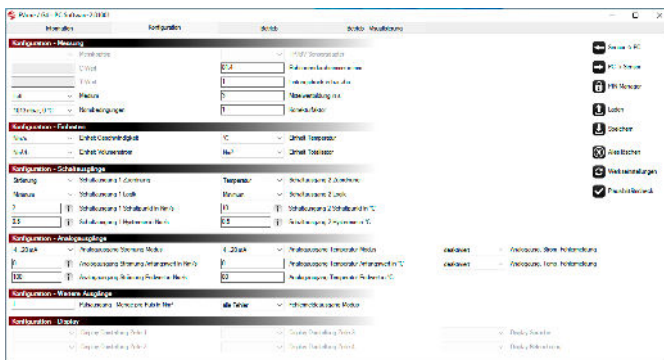
Alle Komponenten des Messsystems – Auswerteeinheit, Sensor und Verbindungskabel – sind beliebig kombinierbar. Somit ist es beispielsweise möglich an einer Auswerteeinheit für verschiedene Messaufgaben abwechselnd unterschiedliche Sensoren anzuschließen.

All components of the measuring system - control unit, sensor and connection cable - can be combined in any way. This makes it possible, for example, to connect different sensors to one control unit for different measuring tasks.

3

Konfiguration

Configuration



Der PERFLU 5-CA ist frei konfigurierbar. Die Konfiguration erfolgt entweder mittels einer PC-Software über USB oder über das Display mit Hilfe der drei Tasten auf der Vorderseite des Geräts.

The PERFLU 5-CA is freely configurable. Configuration is done either by means of a PC software via USB or via display and the three buttons on the front of the device.

4

Applikationsbeispiele

Application examples

- **Druckluft- und Stickstoffverbrauchsmessungen, Energiemanagement**
Compressed air and nitrogen consumption measurement, energy management
- **Leckageerfassung – nach einem Nullpunktabgleich sind Messungen kleinster Mengen möglich**
Leakage detection – after a zero point adjustment measurements of smallest quantities are possible
- **Abluft bzw. Absaugungen: Messung des Volumenstroms**
Exhaust air or extraction systems: Measurement of the volume flow
- **Brenner: Messung des Methanvolumenstroms in der Zuleitung**
Burner: Measurement of the methane volume flow in the supply line
- **Kläranlagen: Messung des Lufteintrags in Belebungsbecken**
Wastewater treatment plants: Measurement of air intake in aeration tanks
- **Aseptische Abfüllanlagen: Messung der Sterilluft**
Aseptic filling systems: measurement of sterile air
- **Viele weitere Anwendungen im Bereich technischer Gase**
Many other applications in the field of technical gases

1



PERFLU 5-CA-FH | Feldgehäuse (Wandbefestigung)
PERFLU 5-CA-FH | Surface mounted housing (wall mounting)



PERFLU 5-CA-DR | Tragschienegehäuse (DIN 60715)
PERFLU 5-CA-DR | Rail mounted housing (DIN 60715)

2

Beschreibung

Description

Auswerteeinheit zur Durchflussmessung von Luft, Druckluft, Stickstoff, Sauerstoff, Argon, Kohlendioxid, Methan und Wasserstoff

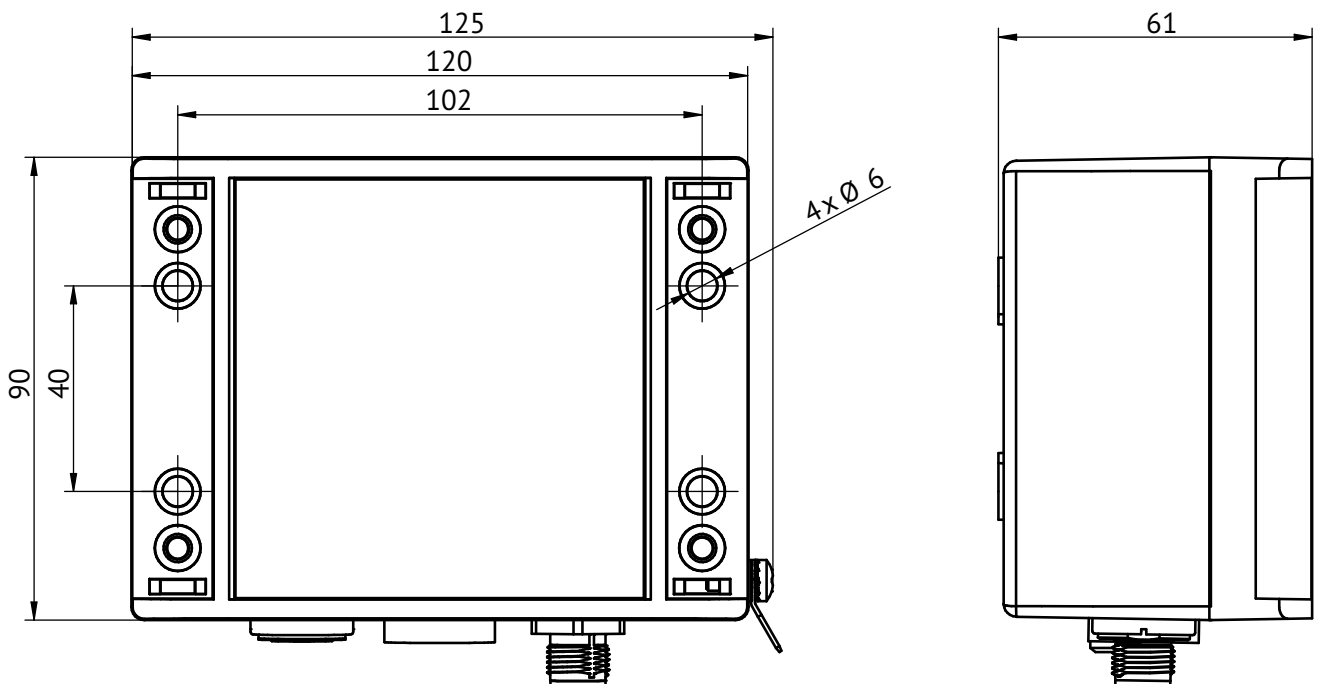
Control unit for flow rate measurement of air, compressed air, nitrogen, oxygen, argon, carbon dioxide, methane and hydrogen

- **Beleuchtetes LC-Display zur Anzeige von bis zu vier Messwerten (Normvolumenstrom, Massenstrom, Betriebsvolumenstrom, Normgeschwindigkeit, Betriebsgeschwindigkeit, Totalisator/Verbrauch, Temperatur)**
Illuminated LC display showing up to four measured values (standard volume flow, mass flow, operating volume flow, standard flow speed, operating flow speed, totaliser/consumption, temperature)
- **Konfiguration mittels PC-Software über USB oder über das Display mit Hilfe der drei Tasten auf der Vorderseite des Geräts**
Configuration by means of PC software via USB or via display and the three buttons on the front of the device.
- **Temporäre Messwertanzeige und Messdatenaufzeichnung mittels PC-Software möglich**
Temporary display of measured values and logging of measured data possible by means of PC software
- **Anschluss für Sensor (Kabelbuchse für Verbindungskabel)**
Connection for sensor (cable socket for connection cable)
- **Steckverbinder M12, 12-polig, für Spannungsversorgung und Ausgangssignale (0/4...20 mA für Durchfluss und Temperatur, Pulsausgang, Fehlermeldeausgang, zwei galvanisch getrennte Relaisausgänge)**
Connector M12, 12-pin for power supply and output signals (0/4...20 mA for flow and temperature, pulse output, error indication output, two galvanically isolated relay outputs)

3

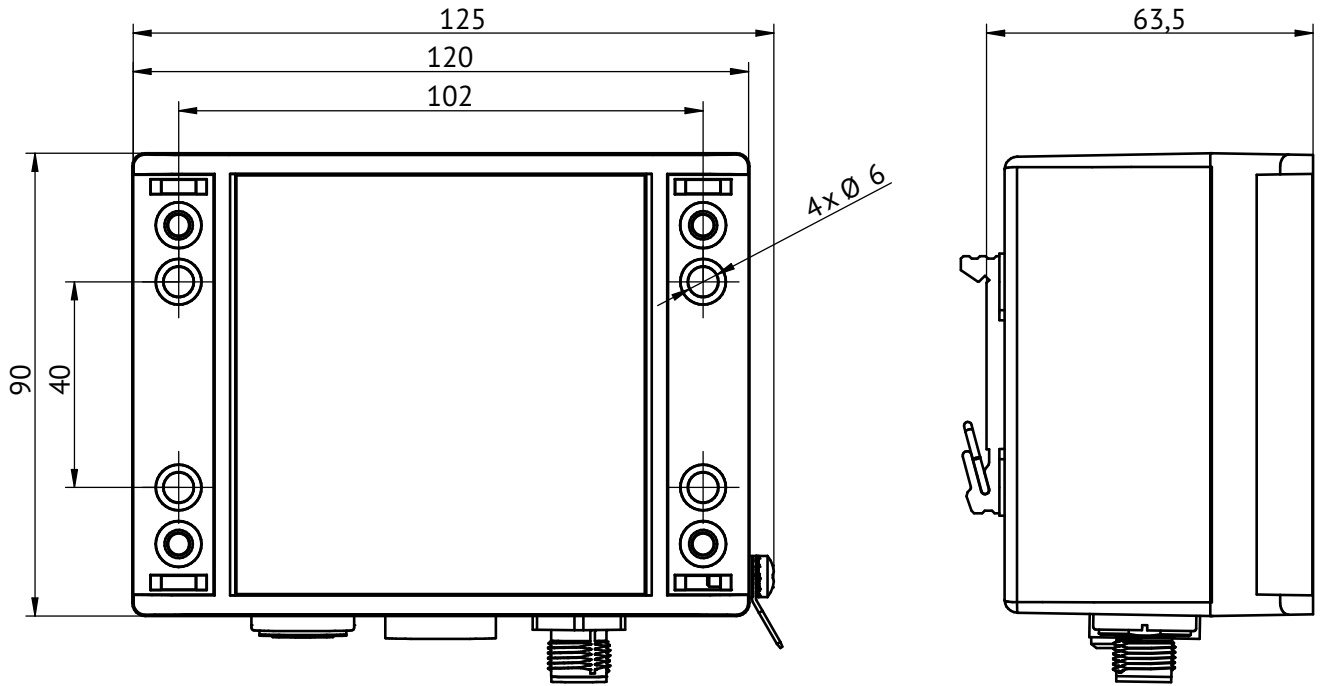
Abmessungen PERFLU 5-CA-FH

Dimensions PERFLU 5-CA-FH

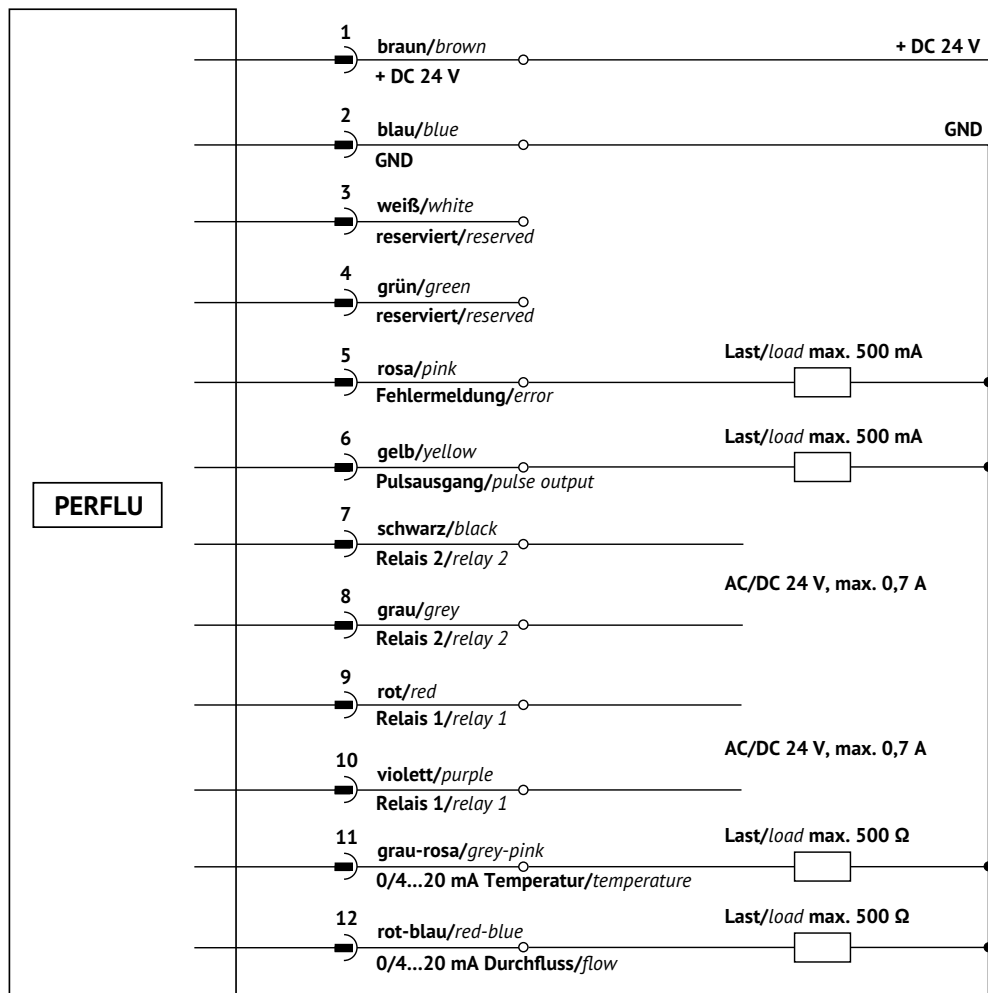


4

Abmessungen PERFLU 5-CA-DR
Dimensions PERFLU 5-CA-DR



Anschlussplan - Spannungsversorgung und Ausgangssignale
Electrical connection - Power supply and output signals



Technische Daten ($T_U = 25\text{ °C}$, $U_B = \text{DC } 24\text{ V}$)
Technical data ($T_U = 25\text{ °C}$, $U_B = \text{DC } 24\text{ V}$)
Allgemeine Daten
General data

Temperaturbereich <i>Temperature range</i>	-25...+55 °C
Anzeige <i>Display</i>	4 x 20 Zeichen LCD, beleuchtet <i>4 x 20 characters LCD, illuminated</i>
Konfiguration <i>Configuration</i>	über USB mittels PC-Software oder über Display und drei Tasten auf der Vorderseite des Geräts <i>via USB using the PC software or via display and three buttons on the front of the device</i>
PC Software <i>PC software</i>	Kostenlos verfügbar unter www.flowvision-gmbh.de/PERFLU5-CA, lauffähig unter Windows® 11, Windows® 10, Windows® 8, Windows® 7 <i>Available free of charge at www.flowvision-gmbh.de/PERFLU5-CA, runs on Windows® 11, Windows® 10, Windows® 8, Windows® 7</i>

Elektrische Daten
Electrical data

Versorgungsspannung <i>Supply voltage</i>	DC 24 V (18...32 V)
Stromaufnahme <i>Current consumption</i>	max. 180 mA
Analogausgänge <i>Analogue outputs</i>	1 x 0/4-20 mA für Durchfluss + 1 x 0/4-20 mA für Temperatur, Last max. 500 Ω, 0-20 mA oder 4-20 mA Modus einstellbar, Anfangs- und Endwerte frei konfigurierbar <i>1 x 0/4-20 mA for flow + 1 x 0/4-20 mA for temperature, Load max. 500 Ω, 0-20 mA or 4-20 mA mode adjustable, initial and final values freely configurable</i>
Relaisausgänge <i>Relay outputs</i>	2 Relais, galvanisch getrennt, AC/DC 24 V, max. 0,7 A Konfigurierbar für Durchfluss oder Temperatur <i>2 relays, galvanically isolated, AC/DC 24 V, max. 0.7 A Configurable for flow or temperature</i>
Pulsausgang (Verbrauchszähler) <i>Pulse output (consumption counter)</i>	Power FET, High Side Switch, kurzschlussfest max. Belastung 500 mA, induktive Last max. 100 mA <i>Power FET, High Side Switch, short circuit proof max. load 500 mA, inductive load max. 100 mA</i>
Fehlermeldeausgang <i>Error indication output</i>	Power FET, High Side Switch, kurzschlussfest max. Belastung 500 mA, induktive Last max. 100 mA <i>Power FET, High Side Switch, short circuit proof max. load 500 mA, inductive load max. 100 mA</i>
MTTF (SN 29500) <i>MTTF (SN 29500)</i>	90 Jahre <i>90 years</i>

Durchflussmessung ⁽¹⁾
Flow measurement ⁽¹⁾

Messbare Medien <i>Measurable fluids</i>	Luft, Druckluft, Stickstoff, Sauerstoff, Argon, Kohlendioxid, Methan, Wasserstoff (gültig für alle Sensoren) <i>Air, compressed air, nitrogen, oxygen, argon, carbon dioxide, methane, hydrogen (valid for all sensors)</i>
Messbereich <i>Measuring range</i>	0...68 Nm/s, Volumenstrom abhängig vom Rohrdurchmesser – siehe Sensoren <i>0...68 Nm/s, volume flow depends on the inside pipe diameter - see sensors</i>
Funktionsbereich <i>Operating range</i>	0...100 Nm/s, Volumenstrom abhängig vom Rohrdurchmesser – siehe Sensoren <i>0...100 Nm/s, volume flow depends on the inside pipe diameter - see sensors</i>
Genauigkeit <i>Accuracy</i>	Siehe Sensoren <i>See sensors</i>
Reproduzierbarkeit ⁽²⁾ <i>Repeatability ⁽²⁾</i>	± 1 % vom Messwert ± 0,5 % vom Messbereichsendwert (gültig für alle Sensoren) <i>± 1 % of measured value ± 0,5 % of measuring range final value (valid for all sensors)</i>
Ansprechzeit T63 ⁽³⁾ <i>Response time T63 ⁽³⁾</i>	5 s (gültig für alle Sensoren) <i>5 s (valid for all sensors)</i>
Ansprechzeit T90 ⁽³⁾ <i>Response time T90 ⁽³⁾</i>	8 s (gültig für alle Sensoren) <i>8 s (valid for all sensors)</i>
Temperaturgang <i>Temperature drift</i>	± 0,05 % vom Messbereichsendwert/°C <i>± 0,05 % of measuring range final value/°C</i>

Temperaturmessung
Temperature measurement

Messbereich <i>Measuring range</i>	max. -40...+185 °C, abhängig vom Sensortyp <i>max. -40...+185 °C, depends on sensor type</i>
Genauigkeit ⁽⁴⁾ <i>Accuracy ⁽⁴⁾</i>	± 1 % vom Messbereich <i>± 1 % of measuring range</i>

1

2

3

4

Anschlüsse <i>Connections</i>		
Ein- und Ausgänge <i>Inputs and outputs</i>	Steckverbinder M12, 12-polig <i>Male Connector M12, 12-pole</i>	
Konfiguration (PC) <i>Configuration (PC)</i>	Micro USB <i>Micro USB</i>	
Sensor <i>Sensor</i>	Buchse, 8-polig für Verbindungskabel Do+Ka Typ 41,42,51 oder 52 <i>Female connector, 8-pole for connection cable Do+Ka type 41,42,51 or 52</i>	
Mechanische Daten <i>Mechanical data</i>		
Schutzart <i>Degree of protection</i>	IP 65 (bei geschlossener USB Kappe und angeschlossenen Steckern) <i>IP 65 (with closed USB cap and connectors plugged in)</i>	
Werkstoffe <i>Materials</i>	Aluminium, Messing vernickelt, Zink vernickelt, FKM, PA, POM Bei Tragschienengehäuse zusätzlich: Aluminium eloxiert, Stahl 4.8 verzinkt <i>Aluminum, nickel-plated brass, nickel-plated zinc, FKM, PA, POM</i> <i>For rail mounted housing additionally: Anodized aluminum, galvanized steel 4.8</i>	
Gewicht <i>Weight</i>	Feldgehäuse <i>Surface mounted housing</i>	ca. 700 g
	Tragschienengehäuse <i>Rail mounted housing</i>	ca. 750 g
<p>Die technischen Daten beziehen sich auf eine Umgebungstemperatur von 25 °C und eine Versorgungsspannung von DC 24 V, außer anders angegeben. Windows ist ein eingetragenes Markenzeichen oder ein Markenzeichen der Microsoft Corporation in den USA und/oder anderen Ländern.</p> <p>⁽¹⁾ Angaben in Nm³/h bzw. Nm/s beziehen sich auf 1013 mbar, 0°C. Der Abgleich der Sensoren erfolgt bei ca. 25°C und ca. 970 mbar abs. in TP-03/25,0 mm (Einsteckvariante), Rohrrinnendurchmesser 29,7 mm (Einschraubvariante) bzw. Rohrrinnendurchmesser 81,4 mm (Einschiebevariante)</p> <p>⁽²⁾ bei konstanter Temperatur, gleichmäßigen, stetigen Strömungsverhältnissen und gleichbleibender Zusammensetzung des Mediums</p> <p>⁽³⁾ gemessen bei einer Strömung von 20 Nm/s nach plötzlichem Strömungsstillstand auf 0 Nm/s</p> <p>⁽⁴⁾ bei konstantem Durchfluss; sprunghafte Änderungen des Durchflusses können kurzzeitig zu größeren Abweichungen als angegeben führen</p> <p><i>The technical data refer to an ambient temperature of 25 °C and a supply voltage of DC 24 V, unless otherwise specified.</i> <i>Windows is either a registered trademark or a trademark of Microsoft Corporation in the USA and/or other countries.</i></p> <p>⁽¹⁾ data in Nm³/h or Nm/s refer to 1013 mbar, 0°C. The sensors are adjusted at approx. 25°C and approx. 970 mbar abs. in TP-03 (plug-in type), inner pipe diameter 29,7 mm (screw-in type) or inner pipe diameter 81,4 mm (push-in type)</p> <p>⁽²⁾ measured at constant temperature, steady flow conditions and constant composition of the fluid</p> <p>⁽³⁾ measured at a flow of 20 Nm/s after sudden stop of flow to 0 Nm/s</p> <p>⁽⁴⁾ at constant flow; erratic changes in flow may temporarily lead to greater deviations than specified</p>		

Bestellnummernschlüssel Auswerteeinheit
Ordering information control unit

PERFLU 5-CA	Auswerteeinheit zur Durchflussmessung von Gasen <i>Control unit for flow measurement of gases</i>
--------------------	---

-FH	Feldgehäuse, zur Wandbefestigung <i>Field housing, for wall mounting</i>
------------	--

-DR	Tragschienengehäuse (DIN EN 60715) <i>Rail mounted housing (DIN EN 60715)</i>
------------	---

-U1	Versorgungsspannung DC 24 V <i>Supply voltage DC 24 V</i>
------------	---

PERFLU 5-CA	-FH	-U1	Bestellbeispiel <i>Ordering example</i>
--------------------	------------	------------	---

Optional erhältlich:
Optionally available:

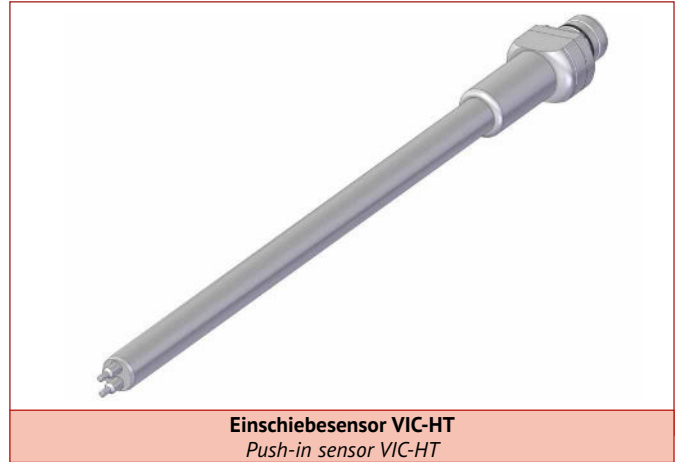
- **Abnahmeprüfzeugnis EN 10204 3.1 - Basisdokument (separate Bestellnummer: L00010), ergänzt durch einen oder mehrere der folgenden Bestandteile:**
Inspection certificate EN 10204 3.1 - Basic document (separate ordering number: L00010), supplemented by one or more of the following components:
 - » **Kalibrierzeugnis, Kalibrierung in Standard-Fertigungsmessstrecke (separate Bestellnummer: L00014)**
Calibration certificate, calibration in standard production measuring pipe (separate ordering number: L00014)
 - » **Kalibrierzeugnis, Kalibrierung in Kundenmessstrecke (separate Bestellnummer: L00015)**
Calibration certificate, calibration in customer measuring pipe (separate ordering number: L00015)
- **Werkszeugnis EN 10204 2.2 (separate Bestellnummer: L00004)**
Test Report EN 10204 2.2 (separate ordering number: L00004)
- **Werksbescheinigung EN 10204 2.1 (separate Bestellnummer: L00005)**
Test Report EN 10204 2.1 (separate ordering number: L00005)
- **Voreinstellung der Auswerteeinheit nach Kundenvorgabe (separate Bestellnummer: SF005)**
Presetting of the control unit according to customer specifications (separate ordering number: SF005)
- **Zweite, fest programmierte Konfiguration (z.B. zweites Medium) nach Kundenvorgabe (separate Bestellnummer: auf Anfrage)**
Second, permanently programmed configuration (e.g. second fluid) according to customer specifications (separate ordering number: on request)

1



Einschiebesensor VIC
Push-in sensor VIC

2



Einschiebesensor VIC-HT
Push-in sensor VIC-HT

Beschreibung
Description

Einschiebesensor mit variabler Eintauchtiefe, für größere Rohrnenweiten ab DN 50.

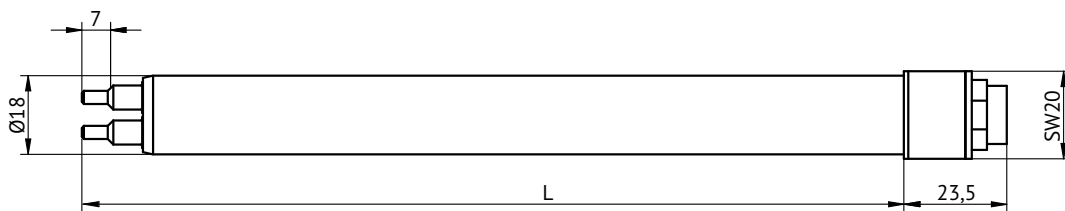
Für Anwendungen mit sehr niedrigen bzw. sehr hohen Temperaturen als HT-Version mit erweiterten Temperaturbereichen erhältlich.

Push-in sensor with variable immersion depth, for larger nominal pipe diameters from DN 50.

For applications with very low or very high temperatures available as HT version with extended temperature ranges.

3

Abmessungen VIC
Dimensions VIC



Abmessungen VIC-HT
Dimensions VIC-HT



4

Technische Daten
Technical data
Allgemeine Daten
General data

Mediumtemperatur <i>Fluid temperature</i>	-40...+130 °C (VIC), -40...+185 °C (VIC-HT)
Umgebungstemperatur <i>Ambient temperature</i>	-30...+95 °C (VIC), -40...+125 °C (VIC-HT)
Anschluss <i>Connector</i>	Stecker passend für Verbindungskabel Do+Ka Typ 41 und 42 (VIC) bzw. Do+Ka Typ 51 und 52 (VIC-HT) <i>Male connector suitable for connection cables Do+Ka type 41 and 42 (VIC) or Do+Ka type 51 and 52 (VIC-HT)</i>

Durchflussmessung
Flow measurement

Messbereich 0...68 Nm/s ⁽¹⁾, Funktionsbereich 0...100 Nm/s ⁽¹⁾, Volumenstrom abhängig vom Rohrlinnendurchmesser – siehe rechte Seite <i>Measuring range 0...68 Nm/s ⁽¹⁾, Operating range 0...100 Nm/s ⁽¹⁾, Volume flow dependent on inner pipe diameter - see right side</i>	Rohrlinnendurchmesser <i>Inner pipe diameter</i>	Messbereich ⁽¹⁾ <i>Measuring range ⁽¹⁾</i>	Funktionsbereich ⁽¹⁾ <i>Operating range ⁽¹⁾</i>
	50 mm	0...481 Nm ³ /h	0...707 Nm ³ /h
	60 mm	0...692 Nm ³ /h	0...1018 Nm ³ /h
	70 mm	0...942 Nm ³ /h	0...1385 Nm ³ /h
	80 mm	0...1231 Nm ³ /h	0...1810 Nm ³ /h
	90 mm	0...1557 Nm ³ /h	0...2290 Nm ³ /h
	100 mm	0...1923 Nm ³ /h	0...2827 Nm ³ /h
	120 mm	0...2769 Nm ³ /h	0...4072 Nm ³ /h
	140 mm	0...3768 Nm ³ /h	0...5542 Nm ³ /h
	160 mm	0...4922 Nm ³ /h	0...7238 Nm ³ /h
	180 mm	0...6229 Nm ³ /h	0...9161 Nm ³ /h
	200 mm	0...7691 Nm ³ /h	0...11310 Nm ³ /h
	250 mm	0...12017 Nm ³ /h	0...17672 Nm ³ /h
	300 mm	0...17304 Nm ³ /h	0...25447 Nm ³ /h
	400 mm	0...30763 Nm ³ /h	0...45239 Nm ³ /h
	500 mm	0...48066 Nm ³ /h	0...70686 Nm ³ /h
	600 mm	0...69216 Nm ³ /h	0...101788 Nm ³ /h
800 mm	0...123050 Nm ³ /h	0...180956 Nm ³ /h	
1000 mm	0...192266 Nm ³ /h	0...282744 Nm ³ /h	
1200 mm	0...276863 Nm ³ /h	0...407151 Nm ³ /h	
1600 mm	0...492201 Nm ³ /h	0...723825 Nm ³ /h	
2000 mm	0...769064 Nm ³ /h	0...1130976 Nm ³ /h	

Genauigkeit <i>Accuracy</i>	3...50 % des Messbereichs <i>3...50 % of the measuring range</i>	± 3 % vom Messwert ± 0,75 % vom Messbereichsendwert <i>± 3 % of measured value ± 0,75 % of measuring range final value</i>
	50...100 % des Messbereichs <i>50...100 % of the measuring range</i>	± 7 % vom Messwert ± 1 % vom Messbereichsendwert <i>± 7 % of measured value ± 1 % of measuring range final value</i>

Temperaturgang (10...70 °C) <i>Temperature drift (10...70 °C)</i>	± 0,04 % vom Messbereichsendwert/°C <i>± 0,04 % of measuring range final value/°C</i>
---	---

Druckgang <i>Pressure drift</i>	ca. ± 0,5 % vom Messwert/bar <i>approx. ± 0,5 % of measured value/bar</i>
---	---

Mechanische Daten
Mechanical data

Druckfestigkeit <i>Pressure resistance</i>	100 bar – Druckfestigkeit des Montagmaterials beachten <i>100 bar – Note: Observe pressure resistance of installation material</i>
Schutzart <i>Degree of protection</i>	IP 67 (steckerseitig, im gesteckten Zustand) <i>IP 67 (connector side, when plugged in)</i>
Werkstoff medienberührend <i>Material, wetted</i>	Siehe Bestellnummernschlüssel (Standard: Edelstahl 1.4571) <i>See ordering information (standard: stainless steel 1.4571)</i>

⁽¹⁾ **Messbereich (Funktionsbereich) für Methan: 0...46 Nm/s (0...100 Nm/s) - Nm³/h abhängig vom Rohrlinnendurchmesser**
Measuring range (operating range) for methane: 0...46 Nm/s (0...100 Nm/s) - Nm³/h dependent on internal pipe diameter

Messbereich (Funktionsbereich) für Wasserstoff: 0...40 Nm/s (0...86 Nm/s) - Nm³/h abhängig vom Rohrlinnendurchmesser
Measuring range (operating range) for hydrogen: 0...40 Nm/s (0...86 Nm/s) - Nm³/h dependent on internal pipe diameter

Bestellnummernschlüssel VIC, VIC-HT
Ordering information VIC, VIC-HT

VIC	Einschiebesensor <i>Push-in sensor</i>					
VIC-HT	Einschiebesensor mit erweiterten Temperaturbereichen <i>Push-in sensor with extended temperature ranges</i>					
	Ausführung <i>Version</i>					
	-11 Sensor für PERFLU 5-CA <i>Sensor for PERFLU 5-CA</i>					
	Medium <i>Fluid</i>					
	-A Gase <i>Gases</i>					
	Medienberührender Werkstoff <i>Wetted material</i>					
	-M1 Edelstahl 1.4571 (Standard) <i>Stainless steel 1.4571 (standard)</i>					
	-M2 Hastelloy C4 2.4610 <i>Hastelloy C4 2.4610</i>					
	-M6 Titan G7 3.7235 <i>Titanium G7 3.7235</i>					
	-M14 Tantal (Beschichtung 50 ± 20 µm), Basiswerkstoff Edelstahl 1.4571 <i>Tantalum (coating 50 ± 20 µm), Base material stainless steel 1.4571</i>					
	Schaftlänge, Definition für VIC bzw. VIC-HT siehe Abmessungen <i>Length of shank, definition for VIC and VIC-HT see dimensions</i>					
	-L18 188 mm (nur für VIC erhältlich) <i>188 mm (only available for VIC)</i>					
	-L20 200 mm (nur für VIC-HT erhältlich) <i>200 mm (only available for VIC-HT)</i>					
	-L30 300 mm <i>300 mm</i>					
	-L40 400 mm <i>400 mm</i>					
	Elektrischer Anschluss <i>Electrical connection</i>					
	-E10 Rundsteckverbinder, passend für Verbindungskabel Do+Ka Typ 41 und 42 (nur für VIC erhältlich) <i>Round connector, suitable for connection cables Do+Ka type 41 and 42 (only available for VIC)</i>					
	-E20 Rundsteckverbinder, passend für Verbindungskabel Do+Ka Typ 51 und 52 (nur für VIC-HT erhältlich) <i>Round connector, suitable for connection cables Do+Ka type 51 and 52 (only available for VIC-HT)</i>					
VIC	-11	-A	-M1	-L18	-E10	Bestellbeispiel <i>Ordering example</i>

Optional erhältlich:
Optionally available:

- **Abnahmeprüfzeugnis EN 10204 3.1 - Basisdokument (separate Bestellnummer: L00010), ergänzt durch einen oder mehrere der folgenden Bestandteile:**
Inspection certificate EN 10204 3.1 - Basic document (separate ordering number: L00010), supplemented by one or more of the following components:
 - » **Materialprüfzeugnis (separate Bestellnummer: L00011)**
Material test certificate (separate ordering number: L00011)
 - » **Druckprüfung (separate Bestellnummer: L00012)**
Pressure test (separate ordering number: L00012)
 - » **Kalibrierzeugnis, Kalibrierung in Standard-Fertigungsmessstrecke (separate Bestellnummer: L00014)**
Calibration certificate, calibration in standard production measuring pipe (separate ordering number: L00014)
 - » **Kalibrierzeugnis, Kalibrierung in Kundenmessstrecke (separate Bestellnummer: L00015)**
Calibration certificate, calibration in customer measuring pipe (separate ordering number: L00015)
 - » **Rauheitsmessung der medienberührenden Teile, ausgenommen Laser-Schweißnaht (separate Bestellnummer: L00017)**
Surface roughness measurement of wetted parts, except laser weld seam (separate ordering number: L00017)
- **Werkzeugzeugnis EN 10204 2.2 (separate Bestellnummer: L00004)**
Test Report EN 10204 2.2 (separate ordering number: L00004)
- **Werkbescheinigung EN 10204 2.1 (separate Bestellnummer: L00005)**
Test Report EN 10204 2.1 (separate ordering number: L00005)
- **LABS-freie Ausführung (separate Bestellnummer: SM016)**
PWIS-free version (separate ordering number: SM016)
- **Öl-/Fett-/Staubfreiheit (separate Bestellnummer: SM010)**
Oil/grease/dust free (separate ordering number: SM010)

1

Klemmringverschraubung
Compression fitting



Länge ca. 52 mm
Length approx. 52 mm

2

Beschreibung und Bestellnummernschlüssel
Description and ordering information

EEF Klemmringverschraubung für Einschiesensoren
Compression fitting for push-in sensors

Prozessanschluss
Process connection

-04 Gewinde R3/4
Thread R3/4

Werkstoff Doppelnippel und Überwurfmutter
Material double nipple and cap nut

-M1 Edelstahl 1.4571
Stainless steel 1.4571

-M2 Hastelloy C4 2.4610
Hastelloy C4 2.4610

Werkstoff Klemmring
Material clamping ring

-CR1 Edelstahl 1.4571, PN 25 bar abs.
Stainless steel 1.4571, PN 25 bar abs.

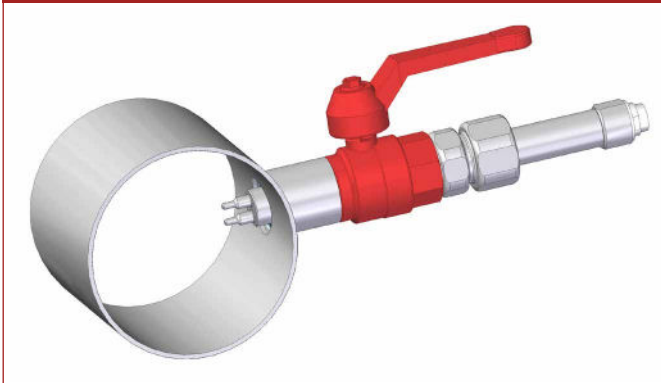
-CR2 PTFE, PN 5 bar abs.
PTFE, PN 5 bar abs.

-CR3 Hastelloy C4 2.4610, PN 25 bar abs.
Hastelloy C4 2.4610, PN 25 bar abs.

EEF -04 -M1 -CR1 Bestellbeispiel
Ordering example

3

Kugelhahn für Einbau unter Druck
Ball valve for installation under pressure



Beschreibung und Bestellnummer
Description and ordering number

Messing vernickelt, Dichtung PTFE, Länge 65 mm,
Außengewinde G3/4", Innengewinde G3/4",
Medium -20...120 °C, Umgebung 0...80 °C,
p_{max} 25 bar abs. (bis 80 °C)

Bestellnummer: Z00034

Brass nickel plated, seal PTFE, length 65 mm,
outside thread G3/4", inside thread G3/4",
Fluid -20...120 °C, ambience 0...80 °C
p_{max} 25 bar abs. (up to 80 °C)

Ordering number: Z00034

Edelstahl 1.4408/1.4401, Dichtung PTFE, Länge 78 mm,
Außengewinde R3/4", Innengewinde Rp3/4",
Medium -30...180 °C, Umgebung 0...80 °C,
p_{max} 64 bar abs. (bis 80 °C)

Bestellnummer: Z00037

Stainless steel 1.4408 and 1.4401, seal PTFE, length 78 mm,
outside thread R3/4", inside thread Rp3/4",
Fluid -30...180 °C, ambience 0...80 °C
p_{max} 64 bar abs. (up to 80 °C)

Ordering number: Z00037

4

Sicherungsset
Locking set



Beschreibung und Bestellnummer
Description and ordering number

Sicherungsset für Einschiesensoren, bestehend aus:

- Kette 4 x 32 DIN 5685 (Länge ca. 1 m), Edelstahl 1.4401
- Schraubglied NG5, Edelstahl 1.4401
- Schelle DN15 nach DIN 11850, Edelstahl 1.4301

Bestellnummer: Z00003

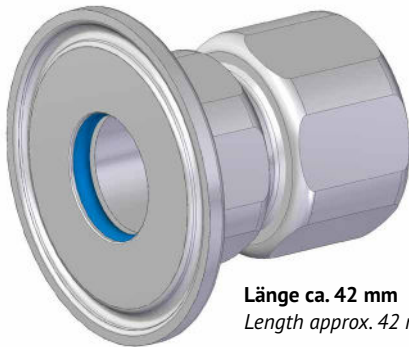
Locking set for push-in sensors, consisting of:

- Chain 4 x 32 DIN 5685 (length approx. 1 m), stainless steel 1.4401
- Catch for chain NG5, stainless steel 1.4401
- Clip DN15 to DIN 11850, stainless steel 1.4301

Ordering number: Z00003

1

Hygiene flange mit frontbündigem O-Ring
Hygiene flange with front-flush o-ring



Länge ca. 42 mm
Length approx. 42 mm

2

Beschreibung und Bestellnummernschlüssel
Description and ordering information

HEF Hygiene flange für Einschiesensoren
Hygiene flange for push-in sensors

Prozessanschluss
Process connection

-TF1 Triclamp DIN 32676 (50,5 mm)
Triclamp DIN 32676 (50,5 mm)

Werkstoff Flansch und Überwurfmutter
Material flange and cap nut

-M1 Edelstahl 1.4571
Stainless steel 1.4571

-M2 Hastelloy C4 2.4610
Hastelloy C4 2.4610

O-Ring
O-Ring

-R1 VMQ (Silikon) blau, FDA Zulassung (Standard)
VMQ (Silicone) blue, FDA approval (standard)

-R2 VMQ (Silikon) weiß, FDA Zulassung
VMQ (Silicone) white, FDA approval

Werkstoff Klemmring
Material clamping ring

-CR1 Edelstahl 1.4571, PN 25 bar abs.
Stainless steel 1.4571, PN 25 bar abs.

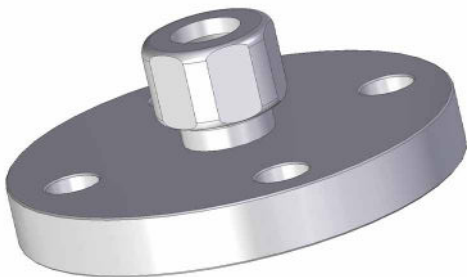
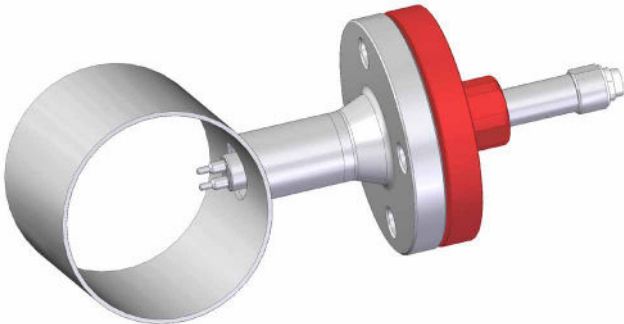
-CR2 PTFE, PN 5 bar abs.
PTFE, PN 5 bar abs.

-CR3 Hastelloy C4 2.4610, PN 25 bar abs.
Hastelloy C4 2.4610, PN 25 bar abs.

HEF -TF1 -M1 -R1 -CR1 Bestellbeispiel
Ordering example

3

Schwerlastflansch EN 1092
Heavy duty flange EN 1092



Länge ca. 39 mm
Length approx. 39 mm

4

Beschreibung und Bestellnummernschlüssel
Description and ordering information

HDEF Schwerlastflansch für Einschiesensoren
Heavy duty flange for push-in sensors

Prozessanschluss
Process connection

-DN25 EN 1092 DN 25
EN 1092 DN 25

Werkstoff Flansch und Überwurfmutter
Material flange and cap nut

-M1 Edelstahl 1.4571
Stainless steel 1.4571

-M2 Hastelloy C4 2.4610
Hastelloy C4 2.4610

Werkstoff Klemmring
Material clamping ring

-CR1 Edelstahl 1.4571, PN 25 bar abs.
Stainless steel 1.4571, PN 25 bar abs.

-CR2 PTFE, PN 5 bar abs.
PTFE, PN 5 bar abs.

-CR3 Hastelloy C4 2.4610, PN 25 bar abs.
Hastelloy C4 2.4610, PN 25 bar abs.

HDEF -DN25 -M1 -CR1 Bestellbeispiel
Ordering example



Einschraubsensor SIC
Screw-in sensor SIC



Einschraubsensor SIC-HT
Screw-in sensor SIC-HT

Beschreibung

Description

Einschraubsensor, empfohlen für Nennweiten von DN 20 bis DN 80.

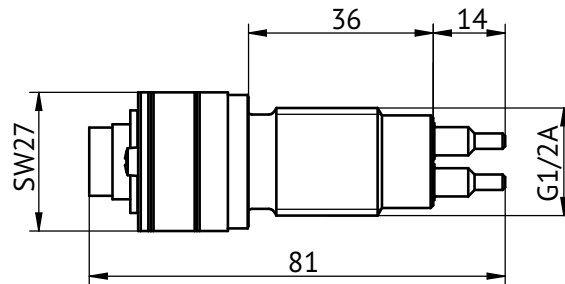
Für Anwendungen mit sehr niedrigen bzw. sehr hohen Temperaturen als HT Version mit erweiterten Temperaturbereichen erhältlich.

Screw-in sensor, recommended for nominal diameters from DN 20 up to DN 80.

For applications with very low or very high temperatures available as HT version with extended temperature ranges.

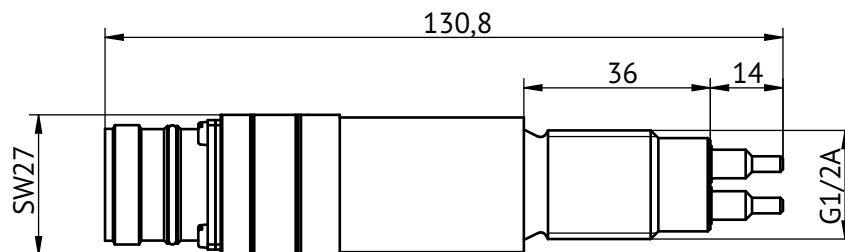
Abmessungen SIC

Dimensions SIC



Abmessungen SIC-HT

Dimensions SIC-HT



Technische Daten
Technical data
Allgemeine Daten
General data

Mediumtemperatur <i>Fluid temperature</i>	-40...+130 °C (SIC), -40...+185 °C (SIC-HT)
Umgebungstemperatur <i>Ambience temperature</i>	-30...+95 °C (SIC), -40...+125 °C (SIC-HT)
Anschluss <i>Connector</i>	Stecker passend für Verbindungskabel Do+Ka Typ 41 und 42 (SIC) bzw. Do+Ka Typ 51 und 52 (SIC-HT) <i>Male connector suitable for connection cables Do+Ka type 41 and 42 (SIC) or Do+Ka type 51 and 52 (SIC-HT)</i>

Durchflussmessung
Flow measurement

Messbereich 0...68 Nm/s ⁽¹⁾, Funktionsbereich 0...100 Nm/s ⁽¹⁾, Volumenstrom abhängig vom Rohrdurchmesser – siehe rechte Seite <i>Measuring range 0...68 Nm/s ⁽¹⁾, Operating range 0...100 Nm/s ⁽¹⁾, Volume flow dependent on internal pipe diameter - see right side</i>	Rohrdurchmesser <i>Internal pipe diameter</i>	Messbereich ⁽¹⁾ <i>Measuring range ⁽¹⁾</i>	Funktionsbereich ⁽¹⁾ <i>Operating range ⁽¹⁾</i>
	20 mm	0...76,9 Nm ³ /h	0...113 Nm ³ /h
	30 mm	0...173 Nm ³ /h	0...254 Nm ³ /h
	40 mm	0...308 Nm ³ /h	0...452 Nm ³ /h
	50 mm	0...481 Nm ³ /h	0...707 Nm ³ /h
	60 mm	0...692 Nm ³ /h	0...1018 Nm ³ /h
	70 mm	0...942 Nm ³ /h	0...1385 Nm ³ /h
	80 mm	0...1231 Nm ³ /h	0...1810 Nm ³ /h

Genauigkeit <i>Accuracy</i>	3...50 % des Messbereichs <i>3...50 % of the measuring range</i>	± 3 % vom Messwert ± 0,75 % vom Messbereichsendwert <i>± 3 % of measured value ± 0,75 % of measuring range final value</i>
	50...100 % des Messbereichs <i>50...100 % of the measuring range</i>	± 7 % vom Messwert ± 1 % vom Messbereichsendwert <i>± 7 % of measured value ± 1 % of measuring range final value</i>

Temperaturschwund (10...70 °C) <i>Temperature drift (10...70 °C)</i>	± 0,04 % vom Messbereichsendwert/°C <i>± 0,04 % of measuring range final value/°C</i>
--	--

Druckgang <i>Pressure drift</i>	ca. ± 0,5 % vom Messwert/bar <i>approx. ± 0,5 % of measured value/bar</i>
---	--

Mechanische Daten
Mechanical data

Druckfestigkeit <i>Pressure resistance</i>	100 bar – höhere Drücke möglich mit Abnahmeprüfzeugnis <i>100 bar – higher pressure possible with inspection certificate</i>
--	---

Schutzart <i>Degree of protection</i>	IP 67 (steckerseitig, im gesteckten Zustand) <i>IP 67 (connector side, when plugged in)</i>
---	--

Werkstoff medienberührend <i>Material, wetted</i>	Siehe Bestellnummerschlüssel (Standard: Edelstahl 1.4571) <i>See ordering information (standard: stainless steel 1.4571)</i>
---	---

⁽¹⁾ Messbereich (Funktionsbereich) für Methan: 0...46 Nm/s (0...100 Nm/s) - Nm³/h abhängig vom Rohrdurchmesser
Measuring range (operating range) for methane: 0...46 Nm/s (0...100 Nm/s) - Nm³/h dependent on internal pipe diameter

Messbereich (Funktionsbereich) für Wasserstoff: 0...40 Nm/s (0...86 Nm/s) - Nm³/h abhängig vom Rohrdurchmesser
Measuring range (operating range) for hydrogen: 0...40 Nm/s (0...86 Nm/s) - Nm³/h dependent on internal pipe diameter

Bestellnummernschlüssel SIC, SIC-HT

Ordering information SIC, SIC-HT

SIC	Einschraubensensor <i>Screw-in sensor</i>					
SIC-HT	Einschraubensensor mit erweiterten Temperaturbereichen <i>Screw-in sensor with extended temperature ranges</i>					
	Ausführung <i>Version</i>					
	-11 Sensor für PERFLU 5-CA <i>Sensor for PERFLU 5-CA</i>					
	Medium <i>Fluid</i>					
	-A Gase <i>Gases</i>					
	Medienberührender Werkstoff <i>Wetted material</i>					
	-M1 Edelstahl 1.4571 (Standard) <i>Stainless steel 1.4571 (standard)</i>					
	-M2 Hastelloy C4 2.4610 <i>Hastelloy C4 2.4610</i>					
	-M6 Titan G7 3.7235 <i>Titanium G7 3.7235</i>					
	-M14 Tantal (Beschichtung 50 ± 20 µm), Basiswerkstoff Edelstahl 1.4571 <i>Tantalum (coating 50 ± 20 µm), Base material stainless steel 1.4571</i>					
	Schaftlänge <i>Length of shank</i>					
	-L10 36 mm <i>36 mm</i>					
	Elektrischer Anschluss <i>Electrical connection</i>					
	-E10 Rundsteckverbinder, passend für Verbindungskabel Do+Ka Typ 41 und 42 (nur für SIC erhältlich) <i>Round connector, suitable for connection cables Do+Ka type 41 and 42 (only available for SIC)</i>					
	-E20 Rundsteckverbinder, passend für Verbindungskabel Do+Ka Typ 51 und 52 (nur für SIC-HT erhältlich) <i>Round connector, suitable for connection cables Do+Ka type 51 and 52 (only available for SIC-HT)</i>					
SIC	-11	-A	-M1	-L10	-E10	Bestellbeispiel <i>Ordering example</i>

Optional erhältlich:
Optionally available:

- **Abnahmeprüfzeugnis EN 10204 3.1 - Basisdokument (separate Bestellnummer: L00010), ergänzt durch einen oder mehrere der folgenden Bestandteile:**
Inspection certificate EN 10204 3.1 - Basic document (separate ordering number: L00010), supplemented by one or more of the following components:
 - » **Materialprüfzeugnis (separate Bestellnummer: L00011)**
Material test certificate (separate ordering number: L00011)
 - » **Druckprüfung (separate Bestellnummer: L00012)**
Pressure test (separate ordering number: L00012)
 - » **Kalibrierzeugnis, Kalibrierung in Standard-Fertigungsmessstrecke (separate Bestellnummer: L00014)**
Calibration certificate, calibration in standard production measuring pipe (separate ordering number: L00014)
 - » **Kalibrierzeugnis, Kalibrierung in Kundenmessstrecke (separate Bestellnummer: L00015)**
Calibration certificate, calibration in customer measuring pipe (separate ordering number: L00015)
 - » **Rauheitsmessung der medienberührenden Teile, ausgenommen Laser-Schweißnaht (separate Bestellnummer: L00017)**
Surface roughness measurement of wetted parts, except laser weld seam (separate ordering number: L00017)
- **Werkzeugzeugnis EN 10204 2.2 (separate Bestellnummer: L00004)**
Test Report EN 10204 2.2 (separate ordering number: L00004)
- **Werkbescheinigung EN 10204 2.1 (separate Bestellnummer: L00005)**
Test Report EN 10204 2.1 (separate ordering number: L00005)
- **LABS-freie Ausführung (separate Bestellnummer: SM016)**
PWIS-free version (separate ordering number: SM016)
- **Öl-/Fett-/Staubfreiheit (separate Bestellnummer: SM010)**
Oil/grease/dust free (separate ordering number: SM010)

1



Einstecksensor PIC
Plug-in sensor PIC



Einstecksensor PIC-HT
Plug-in sensor PIC-HT

2

Beschreibung

Description

Einstecksensor für Sensoradapter TP oder Kugelhahn BV, einfacher lagedefinierter Einbau.

Für Anwendungen mit sehr niedrigen bzw. sehr hohen Temperaturen als HT Version mit erweiterten Temperaturbereichen erhältlich.

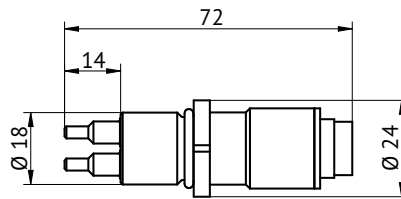
Plug-in sensor for sensor adapter TP or ball valve BV, easy installation in defined position.

For applications with very low or very high temperatures available as HT version with extended temperature ranges.

3

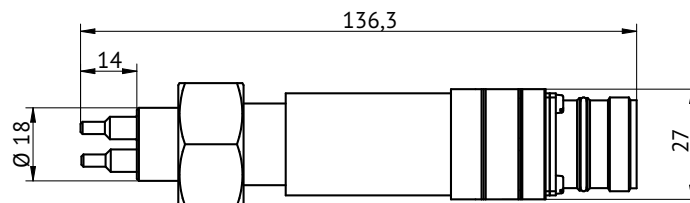
Abmessungen PIC

Dimensions PIC



Abmessungen PIC-HT

Dimensions PIC-HT



4

Technische Daten
Technical data
Allgemeine Daten
General data

Mediumtemperatur <i>Fluid temperature</i>	-40...+130 °C (PIC), -40...+185 °C (PIC-HT)
Umgebungstemperatur <i>Ambience temperature</i>	-30...+95 °C (PIC), -40...+125 °C (PIC-HT)
Anschluss <i>Connector</i>	Stecker passend für Verbindungskabel Do+Ka Typ 41 und 42 (PIC) bzw. Do+Ka Typ 51 und 52 (PIC-HT) <i>Male connector suitable for connection cables Do+Ka type 41 and 42 (PIC) or Do+Ka type 51 and 52 (PIC-HT)</i>

Durchflussmessung
Flow measurement

Messbereich 0...68 Nm/s ⁽¹⁾, Funktionsbereich 0...100 Nm/s ⁽¹⁾, Volumenstrom abhängig vom Rohrrinnendurchmesser – siehe rechte Seite <i>Measuring range 0...68 Nm/s ⁽¹⁾, Operating range 0...100 Nm/s ⁽¹⁾, Volume flow dependent on internal pipe diameter - see right side</i>	Sensoradapter/Kugelhahn <i>Sensor adapter/ball valve</i>	Messbereich ⁽¹⁾ <i>Measuring range ⁽¹⁾</i>	Funktionsbereich ⁽¹⁾ <i>Operating range ⁽¹⁾</i>
	TP-01	0...50 Nm³/h	0...72 Nm³/h
	TP-02	0...77 Nm³/h	0...113 Nm³/h
	TP-03/BV-03	0...120 Nm³/h	0...177 Nm³/h
	TP-04/BV-04	0...197 Nm³/h	0...289 Nm³/h
	TP-05/BV-05	0...308 Nm³/h	0...452 Nm³/h
	TP-06/BV-06	0...481 Nm³/h	0...707 Nm³/h
Genauigkeit <i>Accuracy</i>	3...50 % des Messbereichs <i>3...50 % of the measuring range</i>	± 2,5 % vom Messwert ± 0,3 % vom Messbereichsendwert <i>± 2,5 % of measured value ± 0,3 % of measuring range final value</i>	
	50...100 % des Messbereichs <i>50...100 % of the measuring range</i>	± 5 % vom Messwert ± 1 % vom Messbereichsendwert <i>± 5 % of measured value ± 1 % of measuring range final value</i>	
Temperaturgang (10...70 °C) <i>Temperature drift (10...70 °C)</i>	± 0,04 % vom Messbereichsendwert/°C <i>± 0,04 % of measuring range final value/°C</i>		
Druckgang <i>Pressure drift</i>	ca. ± 0,5 % vom Messwert/bar <i>approx. ± 0,5 % of measured value/bar</i>		

Mechanische Daten
Mechanical data

Druckfestigkeit <i>Pressure resistance</i>	100 bar – höhere Drücke möglich mit Abnahmeprüfzeugnis <i>100 bar – higher pressure possible with inspection certificate</i>
Schutzart <i>Degree of protection</i>	IP 67 (steckerseitig, im gesteckten Zustand) <i>IP 67 (connector side, when plugged in)</i>
Werkstoff medienberührend <i>Material, wetted</i>	Siehe Bestellnummernschlüssel (Standard: Edelstahl 1.4571) <i>See ordering information (standard: stainless steel 1.4571)</i>

⁽¹⁾ **Messbereich (Funktionsbereich) für Methan:**
Measuring range (operating range) for methane:

TP-01: 0...33 Nm³/h (0...72 Nm³/h)
 TP-02: 0...51 Nm³/h (0...113 Nm³/h)
 TP/BV-03: 0...80 Nm³/h (0...176 Nm³/h)
 TP/BV-04: 0...132 Nm³/h (0...289 Nm³/h)
 TP/BV-05: 0...206 Nm³/h (0...452 Nm³/h)
 TP/BV-06: 0...322 Nm³/h (0...706 Nm³/h)

Messbereich (Funktionsbereich) für Wasserstoff:
Measuring range (operating range) for hydrogen:

TP-01: 0...29 Nm³/h (0...62,3 Nm³/h)
 TP-02: 0...45,2 Nm³/h (0...97,3 Nm³/h)
 TP/BV-03: 0...70,7 Nm³/h (0...152 Nm³/h)
 TP/BV-04: 0...116 Nm³/h (0...249 Nm³/h)
 TP/BV-05: 0...181 Nm³/h (0...389 Nm³/h)
 TP/BV-06: 0...283 Nm³/h (0...608 Nm³/h)

Bestellnummerschlüssel PIC, PIC-HT
Ordering information PIC, PIC-HT

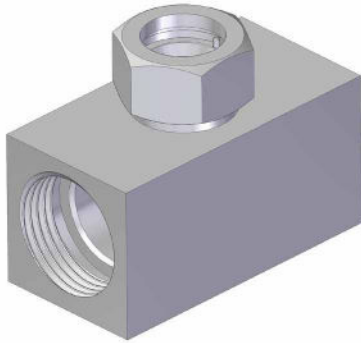
PIC	Einstecksensor <i>Plug-in sensor</i>
PIC-HT	Einstecksensor mit erweiterten Temperaturbereichen <i>Plug-in sensor with extended temperature ranges</i>
	Ausführung <i>Version</i>
	-11 Sensor für PERFLU 5-CA <i>Sensor for PERFLU 5-CA</i>
	Medium <i>Fluid</i>
	-A Gase <i>Gases</i>
	Medienberührender Werkstoff <i>Wetted material</i>
	-M1 Edelstahl 1.4571 (Standard) <i>Stainless steel 1.4571 (standard)</i>
	-M2 Hastelloy C4 2.4610 <i>Hastelloy C4 2.4610</i>
	-M6 Titan G7 3.7235 <i>Titanium G7 3.7235</i>
	-M14 Tantal (Beschichtung 50 ± 20 µm), Basiswerkstoff 1.4571 <i>Tantalum (coating 50 ± 20 µm), Base material 1.4571</i>
	Schaftlänge <i>Length of shank</i>
	-L05 18,2 mm <i>18,2 mm</i>
	Elektrischer Anschluss <i>Electrical connection</i>
	-E10 Rundsteckverbinder, passend für Verbindungskabel Do+Ka Typ 41 und 42 (nur für PIC erhältlich) <i>Round connector, suitable for connection cables Do+Ka type 41 and 42 (only available for PIC)</i>
	-E20 Rundsteckverbinder, passend für Verbindungskabel Do+Ka Typ 51 und 52 (nur für PIC-HT erhältlich) <i>Round connector, suitable for connection cables Do+Ka type 51 and 52 (only available for PIC-HT)</i>
PIC	-11
	-A
	-M1
	-L05
	-E10
	Bestellbeispiel <i>Ordering example</i>

Optional erhältlich:
Optionally available:

- **Abnahmeprüfzeugnis EN 10204 3.1 - Basisdokument (separate Bestellnummer: L00010), ergänzt durch einen oder mehrere der folgenden Bestandteile:**
Inspection certificate EN 10204 3.1 - Basic document (separate ordering number: L00010), supplemented by one or more of the following components:
 - » **Materialprüfzeugnis (separate Bestellnummer: L00011)**
Material test certificate (separate ordering number: L00011)
 - » **Druckprüfung (separate Bestellnummer: L00012)**
Pressure test (separate ordering number: L00012)
 - » **Kalibrierzeugnis, Kalibrierung in Standard-Fertigungsmessstrecke (separate Bestellnummer: L00014)**
Calibration certificate, calibration in standard production measuring pipe (separate ordering number: L00014)
 - » **Kalibrierzeugnis, Kalibrierung in Kundenmessstrecke (separate Bestellnummer: L00015)**
Calibration certificate, calibration in customer measuring pipe (separate ordering number: L00015)
 - » **Rauheitsmessung der medienberührenden Teile, ausgenommen Laser-Schweißnaht (separate Bestellnummer: L00017)**
Surface roughness measurement of wetted parts, except laser weld seam (separate ordering number: L00017)
- **Werkszeugnis EN 10204 2.2 (separate Bestellnummer: L00004)**
Test Report EN 10204 2.2 (separate ordering number: L00004)
- **Werksbescheinigung EN 10204 2.1 (separate Bestellnummer: L00005)**
Test Report EN 10204 2.1 (separate ordering number: L00005)
- **LABS-freie Ausführung (separate Bestellnummer: SM016)**
PWIS-free version (separate ordering number: SM016)
- **Öl-/Fett-/Staubfreiheit (separate Bestellnummer: SM010)**
Oil/grease/dust free (separate ordering number: SM010)
- **Material des medienberührenden O-Rings nach Kundenvorgabe (separate Bestellnummer: auf Anfrage)**
Material of the wetted o-ring according to customer specifications (separate ordering number: on request)

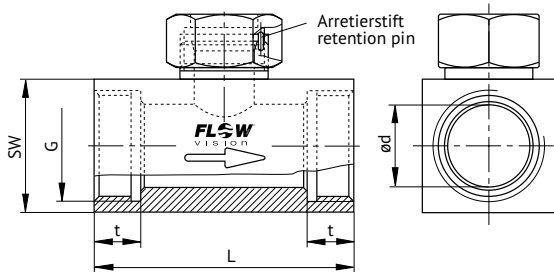
1

Sensoradapter mit Innengewinde
Sensor adapter with internal thread



2

Abmessungen
Dimensions



Typ/Type	DN	ød	G	t	L	SW
TP-01 ...	15	16	1/2"	11	50	27
TP-02 ...	20	20	3/4"	12	64	32
TP-03 ...	25	25	1"	14	78	40
TP-04 ...	32	32	1 1/4"	15	94	50
TP-05 ...	40	40	1 1/2"	15	110	55
TP-06 ...	50	50	2"	19	138	70

3

Beschreibung
Description

Sensoradapter mit Innengewinde zum Einbau von Einstecksensoren. Durch die Kombination aus Einstecksensor und Sensoradapter wird der lagegenaue Einbau des Sensors sichergestellt.

Die Messstelle kann durch einen Blindstopfen verschlossen werden und ist damit auch für temporäre Messungen geeignet.

Sensor adapter with internal thread for installation of plug-in sensors. The combination of plug-in sensor and sensor adapter ensures the installation in defined position.

The measuring point can be closed by a blanking plug and is thus also suitable for temporary measurements.

Bestellnummerschlüssel
Ordering information

TP Sensoradapter
Sensor adapter

Rohranschluss/Nennweite
Pipe connection/nominal size

-01 DN15, Gewinde G1/2
DN15, thread G1/2

-02 DN20, Gewinde G3/4
DN20, thread G3/4

-03 DN25, Gewinde G1
DN25, thread G1

-04 DN32, Gewinde G1 1/4
DN32, thread G1 1/4

-05 DN40, Gewinde G1 1/2
DN40, thread G1 1/2

-06 DN50, Gewinde G2
DN50, thread G2

Werkstoff, medienberührend
Material, wetted

M1 Edelstahl 1.4571, PN 315 bar abs.
Stainless steel 1.4571, PN 315 bar abs.

M3 Messing (nicht für TP-03), PN 25 bar abs.
brass (not for TP-03), PN 25 bar abs.

M5 Rotguss (nur für TP-03), PN 16 bar abs.
Red brass (only for TP-03), PN 16 bar abs.

TP -01 M1 Bestellbeispiel
Ordering example

Weitere Bestelloptionen (z.B. Materialprüfzeugnis) siehe Sensor Bestellnummerschlüssel

Further ordering options (e.g. material test certificate) see sensor ordering information

4

Blindstopfen
Blanking plug



Beschreibung und Bestellnummer
Description and ordering number

Blindstopfen aus Edelstahl 1.4571 mit FKM O-Ring

Bestellnummer: Z00012

Blanking plug, stainless steel 1.4571 with FKM o-ring

Ordering number: Z00012

Blindstopfen aus Messing mit FKM O-Ring

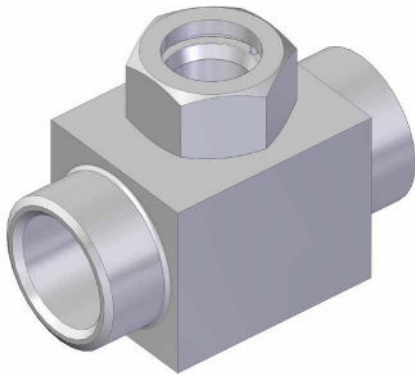
Bestellnummer: Z00011

Blanking plug, brass with FKM o-ring

Ordering number: Z00011

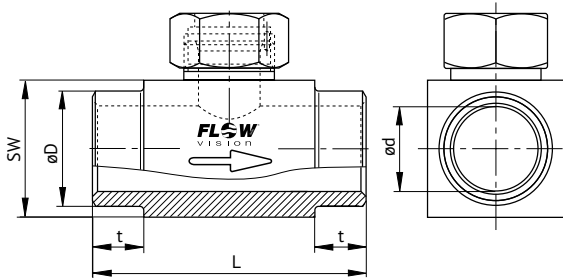
1

Sensoradapter mit Anschweißnippeln
Sensor adapter with welding nipples



2

Abmessungen
Dimensions



Typ/Type	DN	ød	øD	t	L	SW
TP-01M1-SA	15	16	21.3	15	50	27
TP-02M1-SA	20	20	26.9	15	70	32
TP-03M1-SA	25	25	33.7	15	80	40
TP-04M1-SA	32	32	42.4	15	100	50
TP-05M1-SA	40	40	48.3	15	110	55
TP-06M1-SA	50	50	60.3	15	140	70

3

Beschreibung
Description

Sensoradapter mit Anschweißnippeln zum Einbau von Einstecksensoren. Durch die Kombination aus Einstecksensor und Sensoradapter wird der lagegenaue Einbau des Sensors sichergestellt.

Die Messstelle kann durch einen Blindstopfen verschlossen werden und ist damit auch für temporäre Messungen geeignet.

Sensor adapter with welding nipples for installation of plug-in sensors. The combination of plug-in sensor and sensor adapter ensures the installation in defined position.

The measuring point can be closed by a blanking plug and is thus also suitable for temporary measurements.

Bestellnummerschlüssel
Ordering information

TP Sensoradapter mit Anschweißnippeln
Sensor adapter

Nennweite
Nominal size

-01 DN15
DN15

-02 DN20
DN20

-03 DN25
DN25

-04 DN32
DN32

-05 DN40
DN40

-06 DN50
DN50

Werkstoff, medienberührend
Material, wetted

M1 Edelstahl 1.4571, PN 315 bar abs.
Stainless steel 1.4571, PN 315 bar abs.

Rohranschluss
Pipe connection

-SA Anschweißnippel
Welding nipples

TP -01 M1 -SA Bestellbeispiel
Ordering example

Weitere Bestelloptionen (z.B. Materialprüfzeugnis) siehe Sensor Bestellnummerschlüssel

Further ordering options (e.g. material test certificate) see sensor ordering information

4

Blindstopfen
Blanking plug



Beschreibung und Bestellnummer
Description and ordering number

Blindstopfen aus Edelstahl 1.4571 mit FKM O-Ring

Bestellnummer: Z00012

Blanking plug, stainless steel 1.4571 with FKM o-ring

Ordering number: Z00012

Blindstopfen aus Messing mit FKM O-Ring

Bestellnummer: Z00011

Blanking plug, brass with FKM o-ring

Ordering number: Z00011

Kugelhahn
Ball valve



Beschreibung
Description

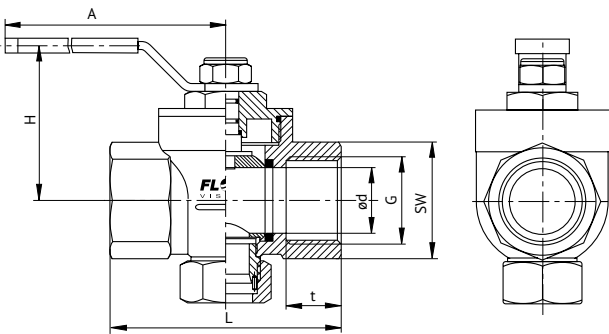
Kugelhahn zum Einbau von Einstecksensoren. Durch die Kombination aus Einstecksensor und Kugelhahn wird der lagegenaue Einbau des Sensors sichergestellt.

Der Kugelhahn ermöglicht darüber hinaus jederzeit durch Schließen der Zu- und Abfuhrleitung den druckfreien Austausch oder Einbau der Einstecksensoren. Die Messstelle kann durch einen Blindstopfen verschlossen werden und ist damit auch für temporäre Messungen geeignet.

Ball valve for installation of plug-in sensors. The combination of plug-in sensor and ball valve ensures the installation in defined position.

The ball valve enables pressure-free installation or removal of plug-in sensors simply by closing the input and output pipe. The measuring point can be closed by a blanking plug and is thus also suitable for temporary measurements.

Abmessungen
Dimensions



Typ/Type	DN	ød	G	t	L	SW	H	A
BV-03M3	25	25	1"	21	88	41	59	115
BV-04M3	32	32	1 1/4"	24	100	50	65	115
BV-05M3	40	40	1 1/2"	24	110	54	77	150
BV-06M3	50	50	2"	28	131	70	85	150

Bestellnummerschlüssel
Ordering information

BV Kugelhahn
Ball valve

Nennweite
Nominal size

-03 DN25, Gewinde G1
DN25, thread G1

-04 DN32, Gewinde G1 1/4
DN32, thread G1 1/4

-05 DN40, Gewinde G1 1/2
DN40, thread G1 1/2

-06 DN50, Gewinde G2
DN50, thread G2

Werkstoff, medienberührend
Material, wetted

M3 Messing vernickelt, Messing, Delrin | PN 25 bar abs.
Nickel-plated brass, brass, Delrin | PN 25 bar abs.

BV -03 M3 Bestellbeispiel
Ordering example

Blindstopfen
Blanking plug



Beschreibung und Bestellnummer
Description and ordering number

Blindstopfen aus Messing mit FKM O-Ring

Bestellnummer: Z00011

Blanking plug, brass with FKM o-ring

Ordering number: Z00011

1



Do+Ka Typ 41
Do+Ka type 41



Do+Ka Typ 42
Do+Ka type 42

2

Beschreibung

Description

Verbindungskabel mit PVC-Mantel zwischen Auswerteeinheit PERFLU 5-CA und Sensor VIC, SIC oder PIC.

Connection cable with PVC jacket between control unit PERFLU 5-CA and sensor VIC, SIC or PIC.

Beschreibung

Description

Verbindungskabel mit Silikon-Mantel zwischen Auswerteeinheit PERFLU 5-CA und Sensor VIC, SIC oder PIC.

Connection cable with silicone jacket between control unit PERFLU 5-CA and sensor VIC, SIC or PIC.

Technische Daten

Technical data

Umgebungstemperatur Leitung <i>Ambience temperature cable</i>	-10...+80 °C
Anschluss Auswerteeinheit <i>Connection control unit</i>	Stecker, Metall <i>Male connector, metal</i>
Anschluss Sensor <i>Connection sensor</i>	Dose für Sensoren VIC, SIC oder PIC, Metall <i>Female connector for sensors VIC, SIC or PIC, metal</i>
Kabelmantel <i>Cable jacket</i>	PVC <i>PVC</i>

Technische Daten

Technical data

Umgebungstemperatur Leitung <i>Ambience temperature cable</i>	-50...+180 °C
Anschluss Auswerteeinheit <i>Connection control unit</i>	Stecker, Metall <i>Male connector, metal</i>
Anschluss Sensor <i>Connection sensor</i>	Dose für Sensoren VIC, SIC oder PIC, Metall <i>Female connector for sensors VIC, SIC or PIC, metal</i>
Kabelmantel <i>Cable jacket</i>	Silikon <i>Silicone</i>

3

Bestellnummernschlüssel

Ordering information

Do+Ka Typ 41	Verbindungskabel mit PVC Mantel <i>Connection cable with PVC jacket</i>
	Lieferbare Kabellängen <i>Available cable lengths</i>
...m	5 m, 10 m, 15 m, 20 m, 30 m...200 m (in 10 Meter Schritten) 5 m, 10 m, 15 m, 20 m, 30 m...200 m (in 10 m steps)
Do+Ka Typ 41-	Bestellbeispiel <i>Ordering example</i>
5 m	

Bestellnummernschlüssel

Ordering information

Do+Ka Typ 42	Verbindungskabel mit Silikon Mantel <i>Connection cable with silicone jacket</i>
	Lieferbare Kabellängen <i>Available cable lengths</i>
...m	5 m, 10 m, 15 m, 20 m, 30 m...200 m (in 10 Meter Schritten) 5 m, 10 m, 15 m, 20 m, 30 m...200 m (in 10 m steps)
Do+Ka Typ 42-	Bestellbeispiel <i>Ordering example</i>
5 m	

4

1



Do+Ka Typ 51
Do+Ka type 51



Do+Ka Typ 52
Do+Ka type 52

2

Beschreibung

Description

Verbindungskabel mit PVC-Mantel zwischen Auswerteeinheit PERFLU 5-CA und Sensor VIC-HT, SIC-HT oder PIC-HT.

Connection cable with PVC jacket between control unit PERFLU 5-CA and sensor VIC-HT, SIC-HT or PIC-HT.

Beschreibung

Description

Verbindungskabel mit Silikon-Mantel zwischen Auswerteeinheit PERFLU 5-CA und Sensor VIC-HT, SIC-HT oder PIC-HT.

Connection cable with silicone jacket between control unit PERFLU 5-CA and sensor VIC-HT, SIC-HT or PIC-HT.

3

Technische Daten

Technical data

Umgebungstemperatur Leitung <i>Ambience temperature cable</i>	-10...+80 °C
Anschluss Auswerteeinheit <i>Connection control unit</i>	Stecker, Metall <i>Male connector, metal</i>
Anschluss Sensor <i>Connection sensor</i>	Dose für Sensoren VIC-HT, SIC-HT oder PIC-HT, Metall <i>Female connector for sensors VIC-HT, SIC-HT or PIC-HT, metal</i>
Kabelmantel <i>Cable jacket</i>	PVC <i>PVC</i>

Technische Daten

Technical data

Umgebungstemperatur Leitung <i>Ambience temperature cable</i>	-50...+180 °C
Anschluss Auswerteeinheit <i>Connection control unit</i>	Stecker, Metall <i>Male connector, metal</i>
Anschluss Sensor <i>Connection sensor</i>	Dose für Sensoren VIC-HT, SIC-HT oder PIC-HT, Metall <i>Female connector for sensors VIC-HT, SIC-HT or PIC-HT, metal</i>
Kabelmantel <i>Cable jacket</i>	Silikon <i>Silicone</i>

Bestellnummerschlüssel

Ordering information

Do+Ka Typ 51	Verbindungskabel mit PVC Mantel <i>Connection cable with PVC jacket</i>
	Lieferbare Kabellängen <i>Available cable lengths</i>
...m	5 m, 10 m, 15 m, 20 m, 30 m...200 m <i>(in 10 Meter Schritten)</i> 5 m, 10 m, 15 m, 20 m, 30 m...200 m <i>(in 10 m steps)</i>
Do+Ka Typ 51-	Bestellbeispiel <i>Ordering example</i>
5 m	

Bestellnummerschlüssel

Ordering information

Do+Ka Typ 52	Verbindungskabel mit Silikon Mantel <i>Connection cable with silicone jacket</i>
	Lieferbare Kabellängen <i>Available cable lengths</i>
...m	5 m, 10 m, 15 m, 20 m, 30 m...200 m <i>(in 10 Meter Schritten)</i> 5 m, 10 m, 15 m, 20 m, 30 m...200 m <i>(in 10 m steps)</i>
Do+Ka Typ 52-	Bestellbeispiel <i>Ordering example</i>
5 m	

4

1



Do+Ka Typ 31
Do+Ka type 31



Do+Ka Typ 32
Do+Ka type 32

2

Beschreibung

Description

Geschirmtes Anschlusskabel mit PVC-Mantel und Metall-Steckverbinder M12-A für Durchflussmesser FVone-NP/PERFLU zum Anschluss von Versorgungsspannung und Ausgängen.

Shielded connection cable with PVC jacket and metal connector M12-A for flow meter FVone-NP/PERFLU for electrical connection of supply voltage and outputs.

Beschreibung

Description

Geschirmtes Anschlusskabel mit halogenfreiem PUR-Mantel und Kunststoff-Steckverbinder M12-A für Durchflussmesser FVone-NP/PERFLU zum Anschluss von Versorgungsspannung und Ausgängen.

Shielded connection cable with halogen-free PUR jacket and plastic connector M12-A for flow meter FVone-NP/PERFLU for electrical connection of supply voltage and outputs.

3

Technische Daten

Technical data

Umgebungstemperatur <i>Ambience temperature</i>	-30...+80 °C
Anschluss Auswerteeinheit <i>Connection control unit</i>	Dose, Metall <i>Female connector, metal</i>
Kabelmantel <i>Cable jacket</i>	PVC <i>PVC</i>
Querschnitt <i>Cross section</i>	12 x 0,25 mm ² 12 x 0,25 mm ²

Technische Daten

Technical data

Umgebungstemperatur <i>Ambience temperature</i>	-25...+80 °C
Anschluss Auswerteeinheit <i>Connection control unit</i>	Dose, Kunststoff <i>Female connector, plastic</i>
Kabelmantel <i>Cable jacket</i>	PUR, halogenfrei <i>PUR, halogen-free</i>
Querschnitt <i>Cross section</i>	12 x 0,14 mm ² 12 x 0,14 mm ²

Bestellnummernschlüssel

Ordering information

Do+Ka Typ 31	Anschlusskabel mit PVC Mantel <i>Connection cable with PVC jacket</i>
	Lieferbare Kabellängen <i>Available cable lengths</i>
...m	2 m, 5 m, 10 m, 15 m, 20 m, 30 m...100 m (in 10 Meter Schritten) 2 m, 5 m, 10 m, 15 m, 20 m, 30 m...100 m (in 10 m steps)
Do+Ka Typ 31-	5 m Bestellbeispiel <i>Ordering example</i>

Bestellnummernschlüssel

Ordering information

Do+Ka Typ 32	Anschlusskabel mit PUR Mantel <i>Connection cable with PUR jacket</i>
	Lieferbare Kabellängen <i>Available cable lengths</i>
...m	5 m, 10 m 5 m, 10 m
Do+Ka Typ 32-	5 m Bestellbeispiel <i>Ordering example</i>

4