

1

**Beschreibung**

*Description*

Der Durchflussmesser besteht immer aus einer Auswerteeinheit PERFLU 5-EX-CA, einem Sensor und einem Verbindungskabel zwischen Auswerteeinheit und Sensor. Hinzu kommen je nach Prozessanschluss des Sensors einige Zubehörteile.

The flow meter always consists of a PERFLU 5-EX-CA control unit, a sensor and a connection cable between the control unit and the sensor. In addition, there are some accessories depending on the process connection of the sensor.

2

**Auswerteeinheiten**

*Control units*



**PERFLU 5-EX-CA-FH | Feldgehäuse (Wandbefestigung)**  
PERFLU 5-EX-CA-FH | Surface mounted housing (wall mounting)



**PERFLU 5-EX-CA-DR | Hutschienengehäuse (DIN 60715)**  
PERFLU 5-EX-CA-DR | Rail mounted housing (DIN 60715)

3

**Sensoren**

*Sensors*

Medium max. 100 °C (T3 und Staub)  
fluid max. 100 °C (T3 and dust)



**Einschiebesensor VIC-EX**  
Push-in sensor VIC-EX

Medium max. 100 °C (T3 und Staub)  
fluid max. 100 °C (T3 and dust)



**Einschraubsensor SIC-EX**  
Screw-in sensor SIC-EX

Medium max. 100 °C (T3 und Staub)  
fluid max. 100 °C (T3 and dust)



**Einstecksensor PIC-EX**  
Plug-in sensor PIC-EX

Medium max. 130 °C (T3 und Staub)  
fluid max. 130 °C (T3 and dust)



**Einschiebesensor VIC-EX-HT**  
Push-in sensor VIC-EX-HT

Medium max. 130 °C (T3 und Staub)  
fluid max. 130 °C (T3 and dust)



**Einschraubsensor SIC-EX-HT**  
Screw-in sensor SIC-EX-HT

Medium max. 130 °C (T3 und Staub)  
fluid max. 130 °C (T3 and dust)



**Einstecksensor PIC-EX-HT**  
Plug-in sensor PIC-EX-HT

4

**Kabel**

*Cables*

für PIC-EX/SIC-EX/VIC-EX,  
PVC Mantel  
for PIC-EX/SIC-EX/VIC-EX,  
PVC jacket



**Do+Ka Typ 41**  
Do+Ka type 41

für PIC-EX/SIC-EX/VIC-EX,  
Silikon Mantel  
for PIC-EX/SIC-EX/VIC-EX,  
silicone jacket



**Do+Ka Typ 42**  
Do+Ka type 42

für ...HT Sensoren,  
PVC Mantel  
for ...HT sensors,  
PVC jacket



**Do+Ka Typ 51**  
Do+Ka type 51

für ...HT Sensoren,  
Silikon Mantel  
for ...HT sensors,  
silicone jacket



**Do+Ka Typ 52**  
Do+Ka type 52

für Versorgung + Ausgänge  
PVC Mantel  
for supply + outputs,  
PVC jacket



**Do+Ka Typ 31**  
Do+Ka type 31

für Versorgung + Ausgänge  
PUR Mantel  
for supply + outputs,  
PUR jacket



**Do+Ka Typ 32**  
Do+Ka type 32

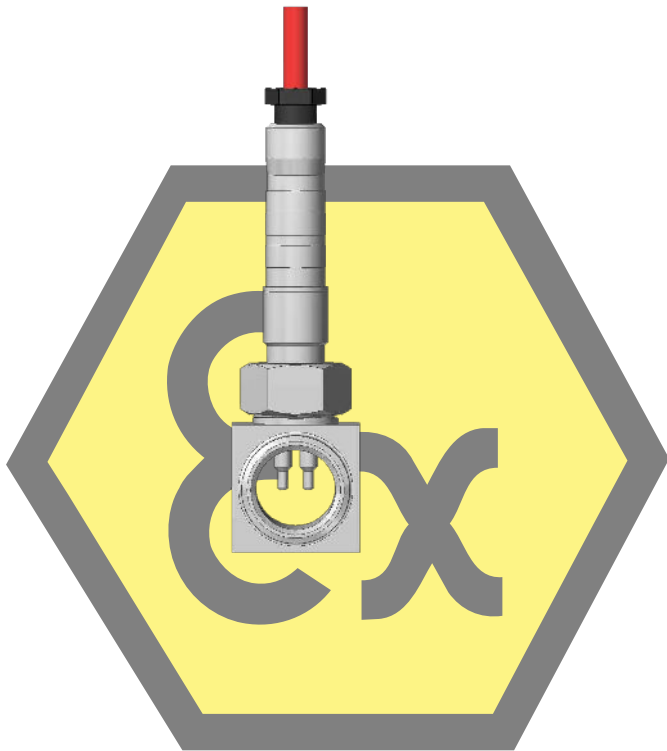
**Explosionsschutz**  
Explosion protection

1



2

3



4

- **Kennzeichnung der Auswerteeinheit PERFLU 5-EX-CA:**  
Marking of the control unit PERFLU 5-EX-CA:

II (1)G [Ex ia Ga] IIC  
II (1)D [Ex ia Da] IIIC

- **Die Auswerteeinheit ist ein zugehöriges Betriebsmittel und versorgt den angeschlossenen Sensor über die im Gerät integrierte Sicherheitsbarriere mit einem eigensicheren Stromkreis.**  
*The control unit is an associated apparatus and powers the connected sensor with an intrinsically safe circuit via the safety barrier integrated in the device.*
- **Die Installation der Auswerteeinheit erfolgt außerhalb des explosionsgefährdeten Bereichs.**  
*The control unit is installed outside of potentially explosive atmospheres.*
- **Die Erdung der Sicherheitsbarriere erfolgt über den Flachstecker an der Außenseite des Gehäuses.**  
*The safety barrier is grounded via the flat connector on the outside of the housing.*
- **Weitere Details** ⇒ siehe Baumusterprüfbescheinigung  
*Further details* ⇒ see Type Examination Certificate

- **Kennzeichnung der Sensoren PIC-EX(-HT), SIC-EX(-HT) und VIC-EX(-HT):**  
Marking of the sensors PIC-EX(-HT), SIC-EX(-HT) and VIC-EX(-HT):

II 1/2G Ex ia IIC T4...T3 Ga/Gb  
 II 1/2D Ex ia IIIC T142 °C...T232 °C Da/Db

- **Einsatzbereiche der Sensoren:**  
*Ranges of application of the sensors:*

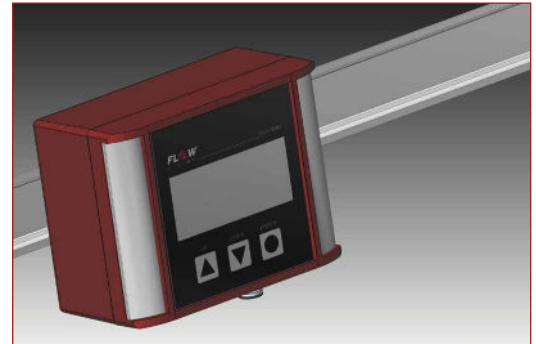
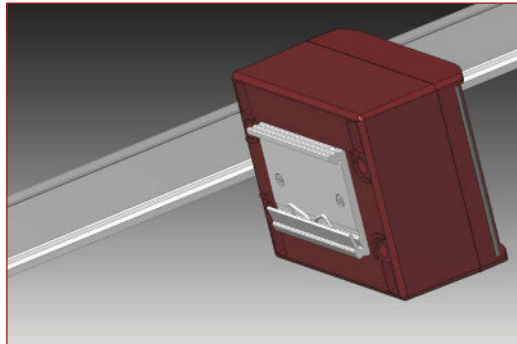
	Gas Gases	Staub Dust
<b>Kategorie 1 Category 1</b>	<b>Zone 0</b> ✓	<b>Zone 20</b> ✓
<b>Kategorie 2 Category 2</b>	<b>Zone 1</b> ✓	<b>Zone 21</b> ✓
<b>Kategorie 3 Category 3</b>	<b>Zone 2</b> ✓	<b>Zone 22</b> ✓

- **Für alle Sensor- und Kabeltypen sind zulässige Mediums- und Umgebungstemperaturbereiche definiert. Es sind immer die Limitierungen beider Teile – Sensor und Kabel – zu berücksichtigen.**  
⇒ siehe Sensoren und Kabel  
*Admissible fluid and ambient temperature ranges are defined for all sensor and cable types. The limitations of both parts - sensor and cable - must always be taken into account.*  
⇒ see sensors and cables
- **Gas-Ex:**  
**Die Sensoren sind für die Temperaturklassen T3 und T4 zugelassen. Abhängig von der in der Anwendung benötigten Temperaturklasse sind die entsprechenden zulässigen Mediums- und Umgebungstemperaturen zu beachten.**  
⇒ siehe Sensoren  
*Gas-Ex:*  
*The sensors are certified for temperature classes T3 and T4. Depending on the temperature class required in the application, the corresponding admissible fluid and ambient temperatures must be observed.*  
⇒ see sensors
- **Staub-Ex:**  
**Die maximal zulässige Mediumstemperatur für Sensoren ist auch vom in der Anwendung verwendeten Staub abhängig. Bei einer niedrigen, durch den Staub definierten, maximal zulässigen Oberflächentemperatur kann sich die maximale Mediumstemperatur entsprechend reduzieren.**  
⇒ siehe Sensoren  
*Dust-Ex:*  
*The maximum admissible fluid temperature for sensors also depends on the dust used in the application. At a low maximum admissible surface temperature, which is defined by the dust, the maximum fluid temperature may be reduced accordingly.*  
⇒ see sensors
- **Weitere Details** ⇒ siehe Baumusterprüfbescheinigung  
*Further details* ⇒ see Type Examination Certificate

**Montage**  
*Installation*

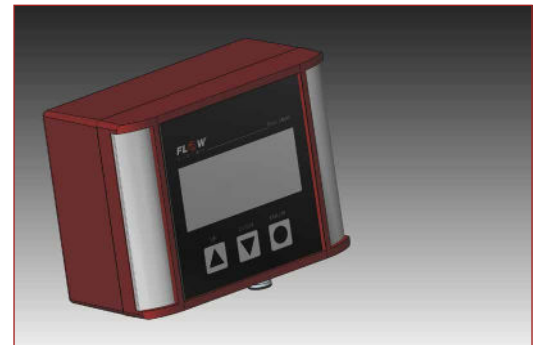
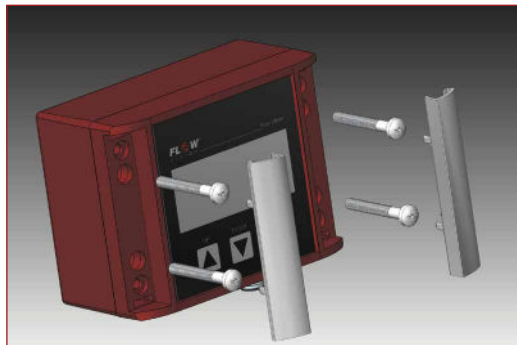
1

**PERFLU 5-EX-CA-DR**  
Hutschienengehäuse für  
Hutschiene DIN 60715  
*PERFLU 5-EX-CA-DR*  
Rail mounted housing for  
DIN 60715 rail



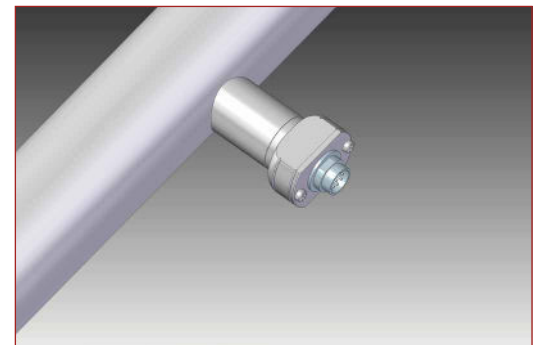
2

**PERFLU 5-EX-CA-FH**  
Feldgehäuse zur  
Wandbefestigung  
*PERFLU 5-EX-CA-FH*  
Surface mounted housing  
for wall mounting

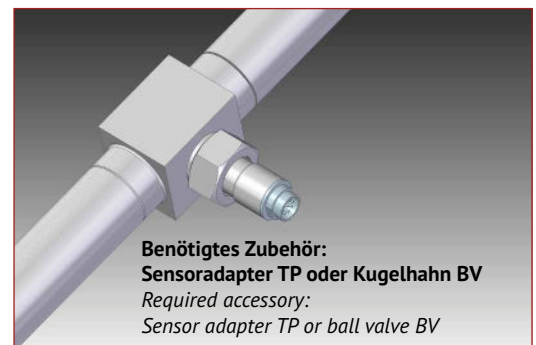
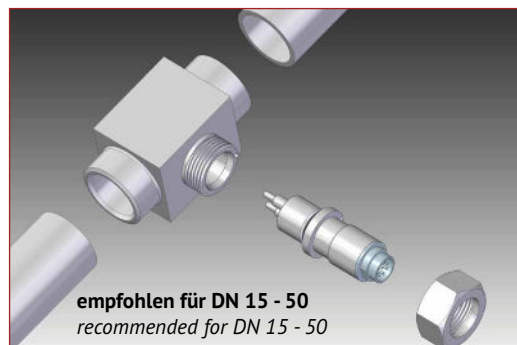


3

**Einschraubensensor SIC-EX(-HT)**  
*Screw-in sensor SIC-EX(-HT)*

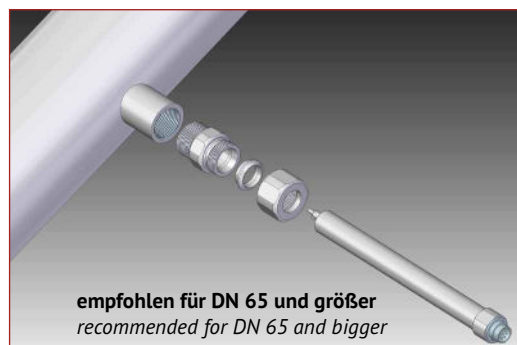


**Einstecksensor PIC-EX(-HT)**  
*Plug-in sensor PIC-EX(-HT)*



4

**Einschiebesensor VIC-EX(-HT)**  
*Push-in sensor VIC-EX(-HT)*



1

**Wesentliche Merkmale**  
*Main features*

- **Durchflussmesser für Luft, Druckluft, Stickstoff, Sauerstoff, Argon, Kohlendioxid, Methan und Wasserstoff**  
*Flow meter for air, compressed air, nitrogen, oxygen, argon, carbon dioxide, methane and hydrogen*
- **Messwerte: Normvolumenstrom, Massenstrom, Betriebsvolumenstrom, Normgeschwindigkeit, Betriebsgeschwindigkeit, Totalisator/Verbrauch, Temperatur**  
*Measured values: standard volume flow, mass flow, operating volume flow, standard flow speed, operating flow speed, totaliser/consumption, temperature*
- **Verschleißfreier kompakter Sensor, Standardmaterial Edelstahl 1.4571**  
*Wear-resistant compact sensor, standard material stainless steel 1.4571*
- **USB-Schnittstelle ermöglicht Konfiguration, Messwertanzeige und Messdatenaufzeichnung mittels PC-Software**  
*USB interface enables configuration, display of measured values and data logging by PC software*
- **Zwei Analogausgänge 0/4...20 mA für Durchfluss und Temperatur**  
*Two analogue outputs 0/4...20 mA for flow and temperature*
- **Pulsausgang (Verbrauchszähler)**  
*Pulse output (consumption counter)*
- **Fehlermeldeausgang**  
*Error indication output*
- **Zwei galvanisch getrennte Relaisausgänge**  
*Two galvanically isolated relay outputs*
- **Totalisatorfunktion spannungsausfallsicher**  
*Totaliser power fail-safe*

2

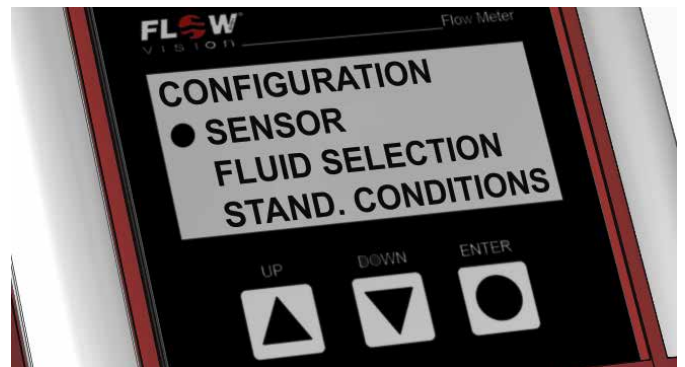
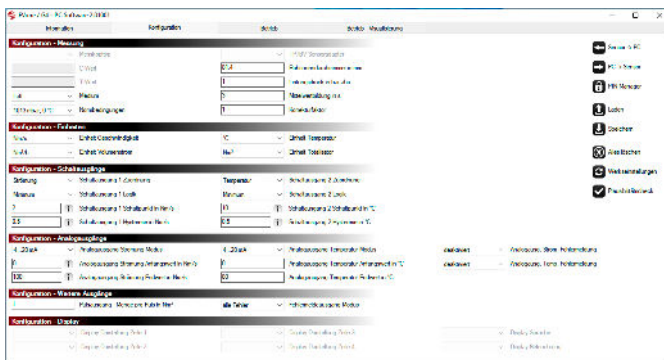
**Flexibilität**  
*Versatility*

Alle Komponenten des Messsystems – Auswerteeinheit, Sensor und Verbindungskabel – sind beliebig kombinierbar. Somit ist es beispielsweise möglich an einer Auswerteeinheit für verschiedene Messaufgaben abwechselnd unterschiedliche Sensoren anzuschließen.

*All components of the measuring system - control unit, sensor and connection cable - can be combined in any way. This makes it possible, for example, to connect different sensors to one control unit for different measuring tasks.*

3

**Konfiguration**  
*Configuration*



Der PERFLU 5-EX-CA ist frei konfigurierbar. Die Konfiguration erfolgt entweder mittels einer PC-Software über USB oder über das Display mit Hilfe der drei Tasten auf der Vorderseite des Geräts.

*The PERFLU 5-EX-CA is freely configurable. Configuration is done either by means of a PC software via USB or via display and the three buttons on the front of the device.*

4

**Applikationsbeispiele**  
*Application examples*

- **Abluft bzw. Absaugungen: Messung des Volumenstroms**  
*Exhaust air or extraction systems: Measurement of the volume flow*
- **Brenner: Messung des Methanvolumenstroms in der Zuleitung**  
*Burner: Measurement of the methane volume flow in the supply line*
- **Kläranlagen: Messung der verbrannten Gasmenge (BHKW)**  
*Wastewater treatment plants: Determination of the burnt gas (CHP)*
- **Viele weitere Anwendungen im Bereich technischer Gase**  
*Many other applications in the field of technical gases*

1



**PERFLU 5-EX-CA-FH | Feldgehäuse (Wandbefestigung)**  
PERFLU 5-EX-CA-FH | Surface mounted housing (wall mounting)



**PERFLU 5-EX-CA-DR | Tragschienegehäuse (DIN 60715)**  
PERFLU 5-EX-CA-DR | Rail mounted housing (DIN 60715)

2

### Beschreibung

#### Description

**Auswerteeinheit zur Durchflussmessung von Luft, Druckluft, Stickstoff, Sauerstoff, Argon, Kohlendioxid, Methan und Wasserstoff**

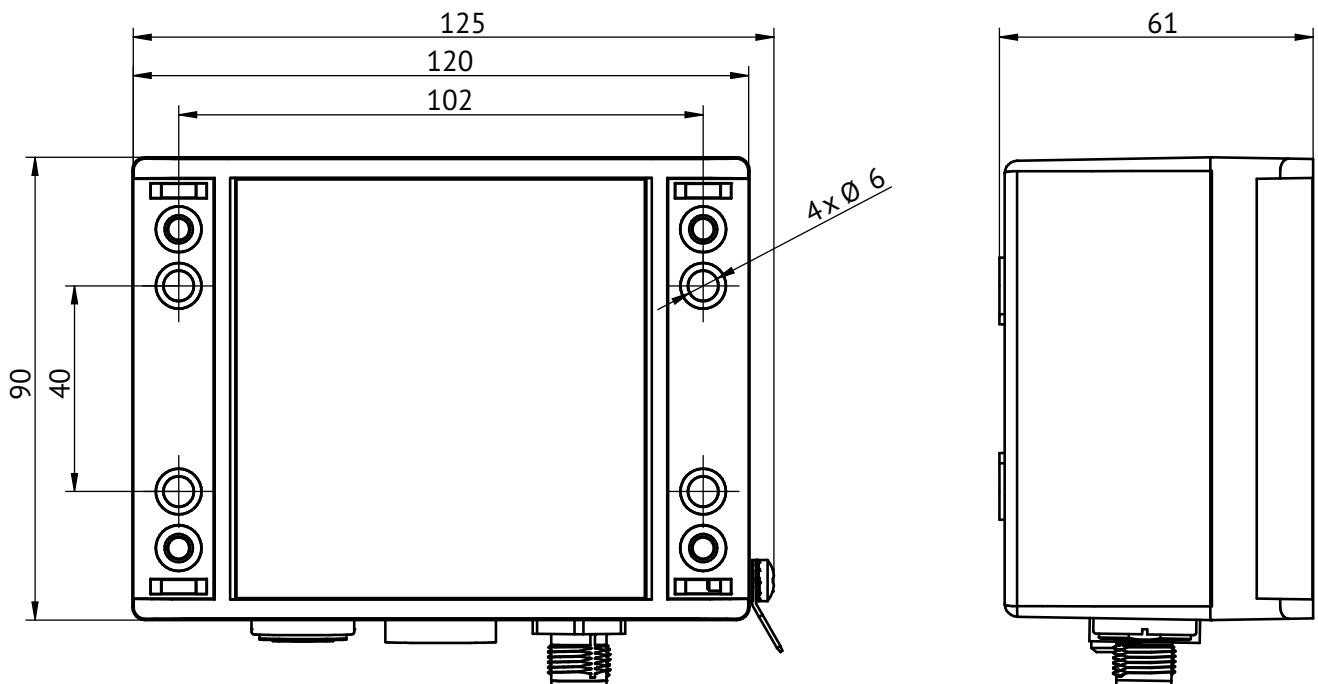
Control unit for flow rate measurement of air, compressed air, nitrogen, oxygen, argon, carbon dioxide, methane and hydrogen

- **Beleuchtetes LC-Display zur Anzeige von bis zu vier Messwerten (Normvolumenstrom, Massenstrom, Betriebsvolumenstrom, Normgeschwindigkeit, Betriebsgeschwindigkeit, Totalisator/Verbrauch, Temperatur)**  
Illuminated LC display showing up to four measured values (standard volume flow, mass flow, operating volume flow, standard flow speed, operating flow speed, totaliser/consumption, temperature)
- **Konfiguration mittels PC-Software über USB oder über das Display mit Hilfe der drei Tasten auf der Vorderseite des Geräts**  
Configuration by means of PC software via USB or via display and the three buttons on the front of the device.
- **Temporäre Messwertanzeige und Messdatenaufzeichnung mittels PC-Software möglich**  
Temporary display of measured values and logging of measured data possible by means of PC software
- **Anschluss für Sensor (Kabelbuchse für Verbindungskabel)**  
Connection for sensor (cable socket for connection cable)
- **Steckverbinder M12, 12-polig, für Spannungsversorgung und Ausgangssignale (0/4...20 mA für Durchfluss und Temperatur, Pulsausgang, Fehlermeldeausgang, zwei galvanisch getrennte Relaisausgänge)**  
Connector M12, 12-pin for power supply and output signals (0/4...20 mA for flow and temperature, pulse output, error indication output, two galvanically isolated relay outputs)

3

### Abmessungen PERFLU 5-EX-CA-FH

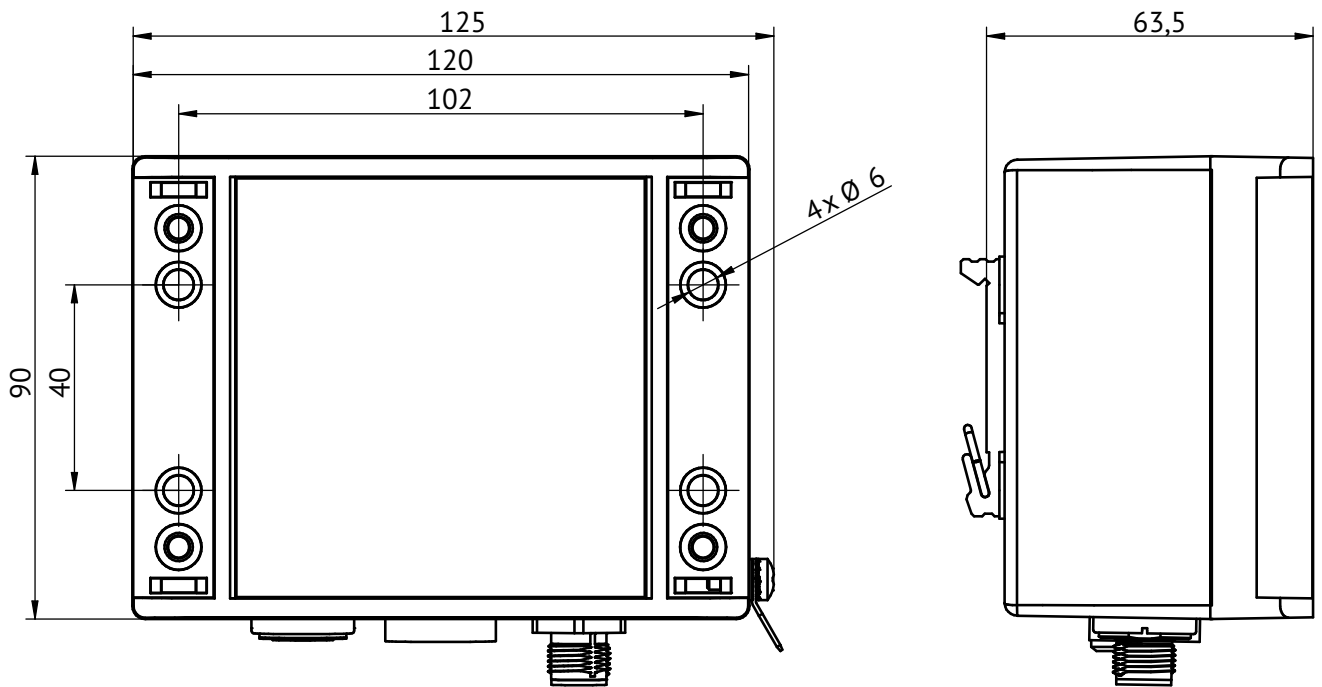
#### Dimensions PERFLU 5-EX-CA-FH



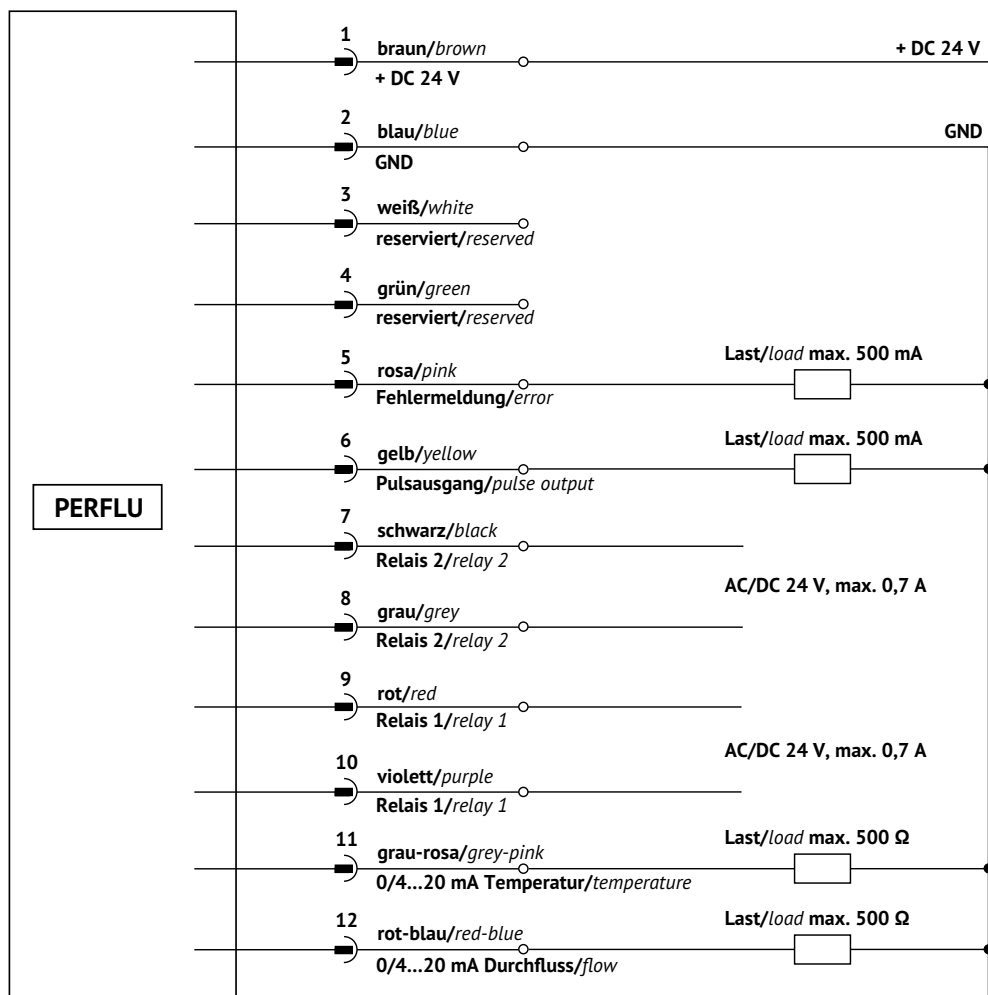
4



**Abmessungen PERFLU 5-EX-CA-DR**  
Dimensions PERFLU 5-EX-CA-DR



**Anschlussplan - Spannungsversorgung und Ausgangssignale**  
Electrical connection - Power supply and output signals



**Technische Daten ( $T_U = 25\text{ °C}$ ,  $U_B = \text{DC } 24\text{ V}$ )**
*Technical data ( $T_U = 25\text{ °C}$ ,  $U_B = \text{DC } 24\text{ V}$ )*
**Allgemeine Daten**
*General data*

<b>Temperaturbereich</b> <i>Temperature range</i>	<b>-25...+55 °C</b>
<b>Anzeige</b> <i>Display</i>	<b>4 x 20 Zeichen LCD, beleuchtet</b> <i>4 x 20 characters LCD, illuminated</i>
<b>Konfiguration</b> <i>Configuration</i>	<b>über USB mittels PC-Software oder über Display und drei Tasten auf der Vorderseite des Geräts</b> <i>via USB using the PC software or via display and three buttons on the front of the device</i>
<b>PC Software</b> <i>PC software</i>	<b>Kostenlos verfügbar unter <a href="http://www.flowvision-gmbh.de/PERFLU5-CA">www.flowvision-gmbh.de/PERFLU5-CA</a>, lauffähig unter Windows® 11, Windows® 10, Windows® 8, Windows® 7</b> <i>Available free of charge at <a href="http://www.flowvision-gmbh.de/PERFLU5-CA">www.flowvision-gmbh.de/PERFLU5-CA</a>, runs on Windows® 11, Windows® 10, Windows® 8, Windows® 7</i>

**Elektrische Daten**
*Electrical data*

<b>Versorgungsspannung</b> <i>Supply voltage</i>	<b>DC 24 V (19,2...28,8 V)</b>
<b>Stromaufnahme</b> <i>Current consumption</i>	<b>max. 180 mA</b>
<b>Analogausgänge</b> <i>Analogue outputs</i>	<b>1 x 0/4-20 mA für Durchfluss + 1 x 0/4-20 mA für Temperatur, Last max. 500 Ω, 0-20 mA oder 4-20 mA Modus einstellbar, Anfangs- und Endwerte frei konfigurierbar</b> <i>1 x 0/4-20 mA for flow + 1 x 0/4-20 mA for temperature, Load max. 500 Ω, 0-20 mA or 4-20 mA mode adjustable, initial and final values freely configurable</i>
<b>Relaisausgänge</b> <i>Relay outputs</i>	<b>2 Relais, galvanisch getrennt, AC/DC 24 V, max. 0,7 A Konfigurierbar für Durchfluss oder Temperatur</b> <i>2 relays, galvanically isolated, AC/DC 24 V, max. 0.7 A Configurable for flow or temperature</i>
<b>Pulsausgang (Verbrauchszähler)</b> <i>Pulse output (consumption counter)</i>	<b>Power FET, High Side Switch, kurzschlussfest max. Belastung 500 mA, induktive Last max. 100 mA</b> <i>Power FET, High Side Switch, short circuit proof max. load 500 mA, inductive load max. 100 mA</i>
<b>Fehlermeldeausgang</b> <i>Error indication output</i>	<b>Power FET, High Side Switch, kurzschlussfest max. Belastung 500 mA, induktive Last max. 100 mA</b> <i>Power FET, High Side Switch, short circuit proof max. load 500 mA, inductive load max. 100 mA</i>
<b>MTTF (SN 29500)</b> <i>MTTF (SN 29500)</i>	<b>77 Jahre</b> <i>77 years</i>

**Durchflussmessung <sup>(1)</sup>**
*Flow measurement <sup>(1)</sup>*

<b>Messbare Medien</b> <i>Measurable fluids</i>	<b>Luft, Druckluft, Stickstoff, Sauerstoff, Argon, Kohlendioxid, Methan, Wasserstoff (gültig für alle Sensoren)</b> <i>Air, compressed air, nitrogen, oxygen, argon, carbon dioxide, methane, hydrogen (valid for all sensors)</i>
<b>Messbereich</b> <i>Measuring range</i>	<b>0...68 Nm/s, Volumenstrom abhängig vom Rohrdurchmesser – siehe Sensoren</b> <i>0...68 Nm/s, volume flow depends on the inside pipe diameter - see sensors</i>
<b>Funktionsbereich</b> <i>Operating range</i>	<b>0...100 Nm/s, Volumenstrom abhängig vom Rohrdurchmesser – siehe Sensoren</b> <i>0...100 Nm/s, volume flow depends on the inside pipe diameter - see sensors</i>
<b>Genauigkeit</b> <i>Accuracy</i>	<b>Siehe Sensoren</b> <i>See sensors</i>
<b>Reproduzierbarkeit <sup>(2)</sup></b> <i>Repeatability <sup>(2)</sup></i>	<b>± 1 % vom Messwert ± 0,5 % vom Messbereichsendwert (gültig für alle Sensoren)</b> <i>± 1 % of measured value ± 0,5 % of measuring range final value (valid for all sensors)</i>
<b>Ansprechzeit T63 <sup>(3)</sup></b> <i>Response time T63 <sup>(3)</sup></i>	<b>5 s (gültig für alle Sensoren)</b> <i>5 s (valid for all sensors)</i>
<b>Ansprechzeit T90 <sup>(3)</sup></b> <i>Response time T90 <sup>(3)</sup></i>	<b>8 s (gültig für alle Sensoren)</b> <i>8 s (valid for all sensors)</i>
<b>Temperaturgang</b> <i>Temperature drift</i>	<b>± 0,05 % vom Messbereichsendwert/°C</b> <i>± 0,05 % of measuring range final value/°C</i>

**Temperaturmessung**
*Temperature measurement*

<b>Messbereich</b> <i>Measuring range</i>	<b>max. -40...+130 °C, abhängig vom Sensortyp</b> <i>max. -40...+130 °C, depends on sensor type</i>
<b>Genauigkeit <sup>(4)</sup></b> <i>Accuracy <sup>(4)</sup></i>	<b>± 1 % vom Messbereich</b> <i>± 1 % of measuring range</i>

1

2

3

4

<b>Anschlüsse</b> <i>Connections</i>		
<b>Ein- und Ausgänge</b> <i>Inputs and outputs</i>	<b>Steckverbinder M12, 12-polig</b> <i>Male Connector M12, 12-pole</i>	
<b>Konfiguration (PC)</b> <i>Configuration (PC)</i>	<b>Micro USB</b> <i>Micro USB</i>	
<b>Sensor</b> <i>Sensor</i>	<b>Buchse, 8-polig für Verbindungskabel Do+Ka Typ 41,42,51 oder 52</b> <i>Female connector, 8-pole for connection cable Do+Ka type 41,42,51 or 52</i>	
<b>Mechanische Daten</b> <i>Mechanical data</i>		
<b>Schutzart</b> <i>Degree of protection</i>	<b>IP 65 (bei geschlossener USB Kappe und angeschlossenen Steckern)</b> <i>IP 65 (with closed USB cap and connectors plugged in)</i>	
<b>Werkstoffe</b> <i>Materials</i>	<b>Aluminium, Messing vernickelt, Zink vernickelt, FKM, PA, POM</b> <b>Bei Tragschienengehäuse zusätzlich: Aluminium eloxiert, Stahl 4.8 verzinkt</b> <i>Aluminum, nickel-plated brass, nickel-plated zinc, FKM, PA, POM</i> <i>For rail mounted housing additionally: Anodized aluminum, galvanized steel 4.8</i>	
<b>Gewicht</b> <i>Weight</i>	<b>Feldgehäuse</b> <i>Surface mounted housing</i>	<b>ca. 700 g</b>
	<b>Tragschienengehäuse</b> <i>Rail mounted housing</i>	<b>ca. 750 g</b>
<p>Die technischen Daten beziehen sich auf eine Umgebungstemperatur von 25 °C und eine Versorgungsspannung von DC 24 V, außer anders angegeben. Windows ist ein eingetragenes Markenzeichen oder ein Markenzeichen der Microsoft Corporation in den USA und/oder anderen Ländern.</p> <p><sup>(1)</sup> Angaben in Nm<sup>3</sup>/h bzw. Nm/s beziehen sich auf 1013 mbar, 0°C. Der Abgleich der Sensoren erfolgt bei ca. 25°C und ca. 970 mbar abs. in TP-03/25,0 mm (Einsteckvariante), Rohrrinnendurchmesser 29,7 mm (Einschraubvariante) bzw. Rohrrinnendurchmesser 81,4 mm (Einschiebevariante)</p> <p><sup>(2)</sup> bei konstanter Temperatur, gleichmäßigen, stetigen Strömungsverhältnissen und gleichbleibender Zusammensetzung des Mediums</p> <p><sup>(3)</sup> gemessen bei einer Strömung von 20 Nm/s nach plötzlichem Strömungsstillstand auf 0 Nm/s</p> <p><sup>(4)</sup> bei konstantem Durchfluss; sprunghafte Änderungen des Durchflusses können kurzzeitig zu größeren Abweichungen als angegeben führen</p> <p><i>The technical data refer to an ambient temperature of 25 °C and a supply voltage of DC 24 V, unless otherwise specified.</i> <i>Windows is either a registered trademark or a trademark of Microsoft Corporation in the USA and/or other countries.</i></p> <p><sup>(1)</sup> data in Nm<sup>3</sup>/h or Nm/s refer to 1013 mbar, 0°C. The sensors are adjusted at approx. 25°C and approx. 970 mbar abs. in TP-03 (plug-in type), inner pipe diameter 29,7 mm (screw-in type) or inner pipe diameter 81,4 mm (push-in type)</p> <p><sup>(2)</sup> measured at constant temperature, steady flow conditions and constant composition of the fluid</p> <p><sup>(3)</sup> measured at a flow of 20 Nm/s after sudden stop of flow to 0 Nm/s</p> <p><sup>(4)</sup> at constant flow; erratic changes in flow may temporarily lead to greater deviations than specified</p>		



**Bestellnummernschlüssel Auswerteeinheit**  
*Ordering information control unit*

<b>PERFLU 5-EX-CA</b>	<b>Auswerteeinheit zur Durchflussmessung von Gasen</b> <i>Control unit for flow measurement of gases</i>	
	<b>-FH</b>	<b>Feldgehäuse, zur Wandbefestigung</b> <i>Field housing, for wall mounting</i>
	<b>-DR</b>	<b>Tragschienengehäuse (DIN EN 60715)</b> <i>Rail mounted housing (DIN EN 60715)</i>
	<b>-U1</b>	<b>Versorgungsspannung DC 24 V</b> <i>Supply voltage DC 24 V</i>
<b>PERFLU 5-EX-CA -FH -U1</b>	<b>Bestellbeispiel</b> <i>Ordering example</i>	

**Optional erhältlich:**  
*Optionally available:*

- **Abnahmeprüfzeugnis EN 10204 3.1 - Basisdokument (separate Bestellnummer: L00010), ergänzt durch einen oder mehrere der folgenden Bestandteile:**  
*Inspection certificate EN 10204 3.1 - Basic document (separate ordering number: L00010), supplemented by one or more of the following components:*
  - » **Kalibrierzeugnis, Kalibrierung in Standard-Fertigungsmessstrecke (separate Bestellnummer: L00014)**  
*Calibration certificate, calibration in standard production measuring pipe (separate ordering number: L00014)*
  - » **Kalibrierzeugnis, Kalibrierung in Kundenmessstrecke (separate Bestellnummer: L00015)**  
*Calibration certificate, calibration in customer measuring pipe (separate ordering number: L00015)*
- **Werkszeugnis EN 10204 2.2 (separate Bestellnummer: L00004)**  
*Test Report EN 10204 2.2 (separate ordering number: L00004)*
- **Werksbescheinigung EN 10204 2.1 (separate Bestellnummer: L00005)**  
*Test Report EN 10204 2.1 (separate ordering number: L00005)*
- **Voreinstellung der Auswerteeinheit nach Kundenvorgabe (separate Bestellnummer: SF005)**  
*Presetting of the control unit according to customer specifications (separate ordering number: SF005)*
- **Zweite, fest programmierte Konfiguration (z.B. zweites Medium) nach Kundenvorgabe (separate Bestellnummer: auf Anfrage)**  
*Second, permanently programmed configuration (e.g. second fluid) according to customer specifications (separate ordering number: on request)*

1



**Einschiebesensor VIC-EX**  
*Push-in sensor VIC-EX*



**Einschiebesensor VIC-EX-HT**  
*Push-in sensor VIC-EX-HT*

2

**Beschreibung**

*Description*

**Einschiebesensor mit variabler Eintauchtiefe, für größere Rohrnenweiten ab DN 50.**

**Für Anwendungen mit sehr niedrigen bzw. sehr hohen Temperaturen als HT-Version mit erweiterten Temperaturbereichen erhältlich.**

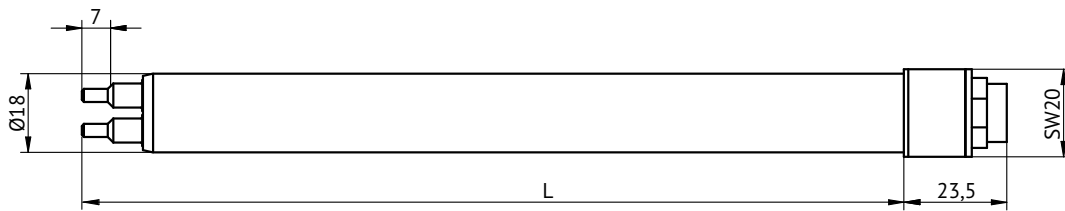
*Push-in sensor with variable immersion depth, for larger nominal pipe diameters from DN 50.*

*For applications with very low or very high temperatures available as HT version with extended temperature ranges.*

3

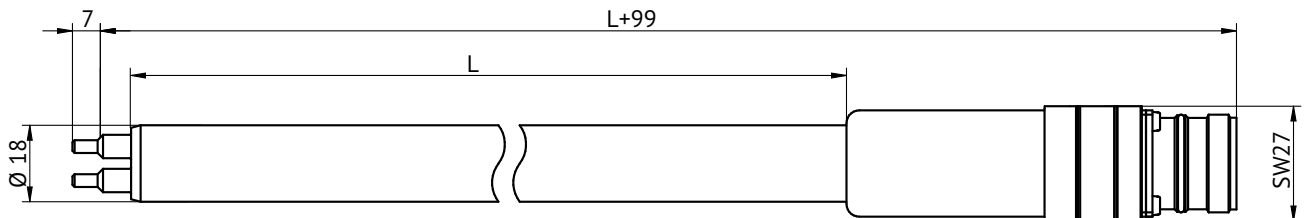
**Abmessungen VIC-EX**

*Dimensions VIC-EX*



**Abmessungen VIC-EX-HT**

*Dimensions VIC-EX-HT*



4

**Technische Daten**
*Technical data*
**Allgemeine Daten**
*General data*

	<b>Temperaturklasse T4 (Gas)</b> <i>Temperature class T4 (gas)</i>	<b>Temperaturklasse T3 (Gas)</b> <i>Temperature class T3 (gas)</i>	<b>Staub</b> <i>Dust</i>
<b>Mediumtemperatur</b> <i>Fluid temperature</i>	-30...+60 °C (VIC-EX), -40...+60 °C (VIC-EX-HT)	-30...+100 °C (VIC-EX), -40...+130 °C (VIC-EX-HT)	-30...max. +100 °C (VIC-EX) <sup>(1)</sup> , -40...max. +130 °C (VIC-EX-HT) <sup>(1)</sup>
<b>Umgebungstemperatur</b> <i>Ambient temperature</i>	-30...+60 °C (VIC-EX), -40...+60 °C (VIC-EX-HT)	-30...+80 °C (VIC-EX), -40...+115 °C (VIC-EX-HT)	-30...+80 °C (VIC-EX), -40...+115 °C (VIC-EX-HT)
<b>Anschluss</b> <i>Connector</i>	<b>Stecker passend für Verbindungskabel Do+Ka Typ 41 und 42 (VIC-EX) bzw. Do+Ka Typ 51 und 52 (VIC-EX-HT)</b> <i>Male connector suitable for connection cables Do+Ka type 41 and 42 (VIC-EX) or Do+Ka type 51 and 52 (VIC-EX-HT)</i>		

**Durchflussmessung**
*Flow measurement*

<b>Messbereich 0...68 Nm/s <sup>(2)</sup>, Funktionsbereich 0...100 Nm/s <sup>(2)</sup>, Volumenstrom abhängig vom Rohrinnendurchmesser – siehe rechte Seite</b> <i>Measuring range 0...68 Nm/s <sup>(2)</sup>, Operating range 0...100 Nm/s <sup>(2)</sup>, Volume flow dependent on inner pipe diameter - see right side</i>	<b>Rohrinnendurchmesser</b> <i>Inner pipe diameter</i>	<b>Messbereich <sup>(2)</sup></b> <i>Measuring range <sup>(2)</sup></i>	<b>Funktionsbereich <sup>(2)</sup></b> <i>Operating range <sup>(2)</sup></i>
	50 mm	0...481 Nm <sup>3</sup> /h	0...707 Nm <sup>3</sup> /h
	60 mm	0...692 Nm <sup>3</sup> /h	0...1018 Nm <sup>3</sup> /h
	70 mm	0...942 Nm <sup>3</sup> /h	0...1385 Nm <sup>3</sup> /h
	80 mm	0...1231 Nm <sup>3</sup> /h	0...1810 Nm <sup>3</sup> /h
	90 mm	0...1557 Nm <sup>3</sup> /h	0...2290 Nm <sup>3</sup> /h
	100 mm	0...1923 Nm <sup>3</sup> /h	0...2827 Nm <sup>3</sup> /h
	120 mm	0...2769 Nm <sup>3</sup> /h	0...4072 Nm <sup>3</sup> /h
	140 mm	0...3768 Nm <sup>3</sup> /h	0...5542 Nm <sup>3</sup> /h
	160 mm	0...4922 Nm <sup>3</sup> /h	0...7238 Nm <sup>3</sup> /h
	180 mm	0...6229 Nm <sup>3</sup> /h	0...9161 Nm <sup>3</sup> /h
	200 mm	0...7691 Nm <sup>3</sup> /h	0...11310 Nm <sup>3</sup> /h
	250 mm	0...12017 Nm <sup>3</sup> /h	0...17672 Nm <sup>3</sup> /h
	300 mm	0...17304 Nm <sup>3</sup> /h	0...25447 Nm <sup>3</sup> /h
	400 mm	0...30763 Nm <sup>3</sup> /h	0...45239 Nm <sup>3</sup> /h
	500 mm	0...48066 Nm <sup>3</sup> /h	0...70686 Nm <sup>3</sup> /h
	600 mm	0...69216 Nm <sup>3</sup> /h	0...101788 Nm <sup>3</sup> /h
800 mm	0...123050 Nm <sup>3</sup> /h	0...180956 Nm <sup>3</sup> /h	
1000 mm	0...192266 Nm <sup>3</sup> /h	0...282744 Nm <sup>3</sup> /h	
1200 mm	0...276863 Nm <sup>3</sup> /h	0...407151 Nm <sup>3</sup> /h	
1600 mm	0...492201 Nm <sup>3</sup> /h	0...723825 Nm <sup>3</sup> /h	
2000 mm	0...769064 Nm <sup>3</sup> /h	0...1130976 Nm <sup>3</sup> /h	

<b>Genauigkeit</b> <i>Accuracy</i>	<b>3...50 % des Messbereichs</b> <i>3...50 % of the measuring range</i>	<b>± 3 % vom Messwert ± 0,75 % vom Messbereichsendwert</b> <i>± 3 % of measured value ± 0,75 % of measuring range final value</i>
	<b>50...100 % des Messbereichs</b> <i>50...100 % of the measuring range</i>	<b>± 7 % vom Messwert ± 1 % vom Messbereichsendwert</b> <i>± 7 % of measured value ± 1 % of measuring range final value</i>
<b>Temperaturgang (10...70 °C)</b> <i>Temperature drift (10...70 °C)</i>	<b>± 0,04 % vom Messbereichsendwert/°C</b> <i>± 0,04 % of measuring range final value/°C</i>	
<b>Druckgang</b> <i>Pressure drift</i>	<b>ca. ± 0,5 % vom Messwert/bar</b> <i>approx. ± 0,5 % of measured value/bar</i>	

**Mechanische Daten**
*Mechanical data*

<b>Druckfestigkeit</b> <i>Pressure resistance</i>	<b>100 bar – Druckfestigkeit des Montagmaterials beachten</b> <i>100 bar – Note: Observe pressure resistance of installation material</i>
<b>Schutzart</b> <i>Degree of protection</i>	<b>IP 67 (steckerseitig, im gesteckten Zustand)</b> <i>IP 67 (connector side, when plugged in)</i>
<b>Werkstoff medienberührend</b> <i>Material, wetted</i>	<b>Siehe Bestellnummerschlüssel (Standard: Edelstahl 1.4571)</b> <i>See ordering information (standard: stainless steel 1.4571)</i>

1

- <sup>(1)</sup> **Beträgt die durch den verwendeten Staub festgelegte maximale Oberflächentemperatur weniger als 232 °C, reduziert sich die maximal zulässige Mediumstemperatur für Staub wie in der folgenden Tabelle dargestellt.**  
*If the maximum surface temperature determined by the dust used is less than 232 °C, the maximum permissible fluid temperature for dust is reduced as shown in the following table.*

Maximale Mediumstemperatur <i>Maximum fluid temperature</i>	Maximale Oberflächentemperatur <i>Maximum surface temperature</i>
40 °C	142 °C
50 °C	152 °C
60 °C	162 °C
70 °C	172 °C
80 °C	182 °C
90 °C	192 °C
100 °C	202 °C
110 °C	212 °C
120 °C	222 °C
130 °C	232 °C

2

- <sup>(2)</sup> **Messbereich (Funktionsbereich) für Methan: 0...46 Nm/s (0...100 Nm/s) - Nm<sup>3</sup>/h abhängig vom Rohrdurchmesser**  
*Measuring range (operating range) for methane: 0...46 Nm/s (0...100 Nm/s) - Nm<sup>3</sup>/h dependent on internal pipe diameter*
- Messbereich (Funktionsbereich) für Wasserstoff: 0...40 Nm/s (0...86 Nm/s) - Nm<sup>3</sup>/h abhängig vom Rohrdurchmesser**  
*Measuring range (operating range) for hydrogen: 0...40 Nm/s (0...86 Nm/s) - Nm<sup>3</sup>/h dependent on internal pipe diameter*

3

4

**Bestellnummerschlüssel VIC-EX, VIC-EX-HT**
*Ordering information VIC-EX, VIC-EX-HT*

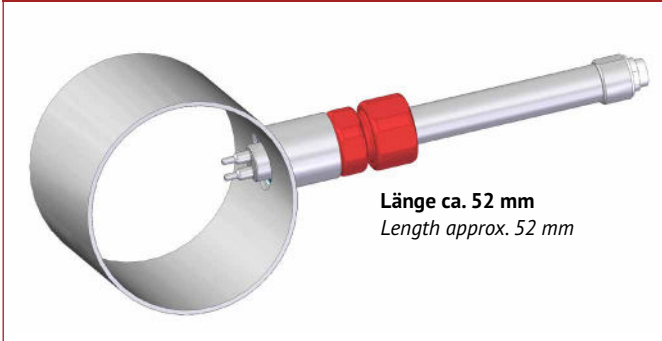
<b>VIC-EX</b>	<b>Einschiebesensor</b> <i>Push-in sensor</i>					
<b>VIC-EX-HT</b>	<b>Einschiebesensor mit erweiterten Temperaturbereichen</b> <i>Push-in sensor with extended temperature ranges</i>					
	<b>Ausführung</b> <i>Version</i>					
	<b>-11</b>	<b>Sensor für PERFLU 5-EX-CA</b> <i>Sensor for PERFLU 5-EX-CA</i>				
		<b>Medium</b> <i>Fluid</i>				
		<b>-A</b>	<b>Gase</b> <i>Gases</i>			
			<b>Medienberührender Werkstoff</b> <i>Wetted material</i>			
			<b>-M1</b>	<b>Edelstahl 1.4571 (Standard)</b> <i>Stainless steel 1.4571 (standard)</i>		
			<b>-M2</b>	<b>Hastelloy C4 2.4610</b> <i>Hastelloy C4 2.4610</i>		
			<b>-M6</b>	<b>Titan G7 3.7235</b> <i>Titanium G7 3.7235</i>		
				<b>Schaftlänge, Definition für VIC bzw. VIC-HT siehe Abmessungen</b> <i>Length of shank, definition for VIC and VIC-HT see dimensions</i>		
			<b>-L18</b>	<b>188 mm (nur für VIC-EX erhältlich)</b> <i>188 mm (only available for VIC-EX)</i>		
			<b>-L20</b>	<b>200 mm (nur für VIC-EX-HT erhältlich)</b> <i>200 mm (only available for VIC-EX-HT)</i>		
			<b>-L30</b>	<b>300 mm</b> <i>300 mm</i>		
			<b>-L40</b>	<b>400 mm</b> <i>400 mm</i>		
				<b>Elektrischer Anschluss</b> <i>Electrical connection</i>		
			<b>-E10</b>	<b>Rundsteckverbinder, passend für Verbindungskabel Do+Ka Typ 41 und 42 (nur für VIC-EX erhältlich)</b> <i>Round connector, suitable for connection cables Do+Ka type 41 and 42 (only available for VIC-EX)</i>		
			<b>-E20</b>	<b>Rundsteckverbinder, passend für Verbindungskabel Do+Ka Typ 51 und 52 (nur für VIC-EX-HT erhältlich)</b> <i>Round connector, suitable for connection cables Do+Ka type 51 and 52 (only available for VIC-EX-HT)</i>		
<b>VIC-EX</b>	<b>-11</b>	<b>-A</b>	<b>-M1</b>	<b>-L18</b>	<b>-E10</b>	<b>Bestellbeispiel</b> <i>Ordering example</i>

**Optional erhältlich:**
*Optionally available:*

- **Abnahmeprüfzeugnis EN 10204 3.1 - Basisdokument (separate Bestellnummer: L00010), ergänzt durch einen oder mehrere der folgenden Bestandteile:**  
*Inspection certificate EN 10204 3.1 - Basic document (separate ordering number: L00010), supplemented by one or more of the following components:*
  - » **Materialprüfzeugnis (separate Bestellnummer: L00011)**  
*Material test certificate (separate ordering number: L00011)*
  - » **Druckprüfung (separate Bestellnummer: L00012)**  
*Pressure test (separate ordering number: L00012)*
  - » **Kalibrierzeugnis, Kalibrierung in Standard-Fertigungsmessstrecke (separate Bestellnummer: L00014)**  
*Calibration certificate, calibration in standard production measuring pipe (separate ordering number: L00014)*
  - » **Kalibrierzeugnis, Kalibrierung in Kundenmessstrecke (separate Bestellnummer: L00015)**  
*Calibration certificate, calibration in customer measuring pipe (separate ordering number: L00015)*
  - » **Rauheitsmessung der medienberührenden Teile, ausgenommen Laser-Schweißnaht (separate Bestellnummer: L00017)**  
*Surface roughness measurement of wetted parts, except laser weld seam (separate ordering number: L00017)*
- **Werkzeugzeugnis EN 10204 2.2 (separate Bestellnummer: L00004)**  
*Test Report EN 10204 2.2 (separate ordering number: L00004)*
- **Werkbescheinigung EN 10204 2.1 (separate Bestellnummer: L00005)**  
*Test Report EN 10204 2.1 (separate ordering number: L00005)*
- **LABS-freie Ausführung (separate Bestellnummer: SM016)**  
*PWIS-free version (separate ordering number: SM016)*
- **Öl-/Fett-/Staubfreiheit (separate Bestellnummer: SM010)**  
*Oil/grease/dust free (separate ordering number: SM010)*

1

**Klemmringverschraubung**  
*Compression fitting*



Länge ca. 52 mm  
Length approx. 52 mm

2

**Beschreibung und Bestellnummernschlüssel**  
*Description and ordering information*

**EEF** Klemmringverschraubung für Einschiesensoren  
*Compression fitting for push-in sensors*

**Prozessanschluss**  
*Process connection*

**-04** Gewinde R3/4  
*Thread R3/4*

**Werkstoff Doppelnippel und Überwurfmutter**  
*Material double nipple and cap nut*

**-M1** Edelstahl 1.4571  
*Stainless steel 1.4571*

**-M2** Hastelloy C4 2.4610  
*Hastelloy C4 2.4610*

**Werkstoff Klemmring**  
*Material clamping ring*

**-CR1** Edelstahl 1.4571, PN 25 bar abs.  
*Stainless steel 1.4571, PN 25 bar abs.*

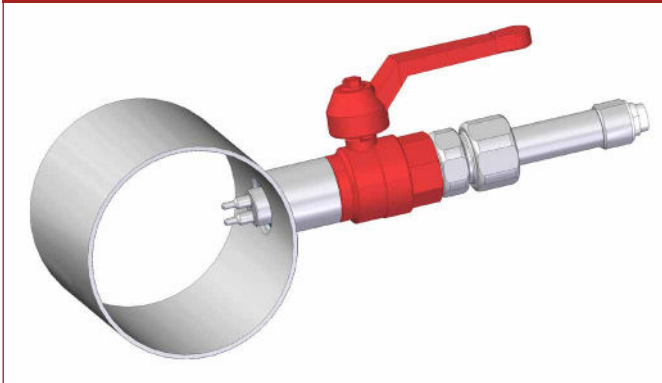
**-CR2** PTFE, PN 5 bar abs.  
*PTFE, PN 5 bar abs.*

**-CR3** Hastelloy C4 2.4610, PN 25 bar abs.  
*Hastelloy C4 2.4610, PN 25 bar abs.*

**EEF -04 -M1 -CR1** Bestellbeispiel  
*Ordering example*

3

**Kugelhahn für Einbau unter Druck**  
*Ball valve for installation under pressure*



**Beschreibung und Bestellnummer**  
*Description and ordering number*

Messing vernickelt, Dichtung PTFE, Länge 65 mm,  
Außengewinde G3/4", Innengewinde G3/4",  
Medium -20...120 °C, Umgebung 0...80 °C,  
p<sub>max</sub> 25 bar abs. (bis 80 °C)

Bestellnummer: Z00034

*Brass nickel plated, seal PTFE, length 65 mm,  
outside thread G3/4", inside thread G3/4",  
Fluid -20...120 °C, ambience 0...80 °C  
p<sub>max</sub> 25 bar abs. (up to 80 °C)*

*Ordering number: Z00034*

Edelstahl 1.4408/1.4401, Dichtung PTFE, Länge 78 mm,  
Außengewinde R3/4", Innengewinde Rp3/4",  
Medium -30...180 °C, Umgebung 0...80 °C,  
p<sub>max</sub> 64 bar abs. (bis 80 °C)

Bestellnummer: Z00037

*Stainless steel 1.4408 and 1.4401, seal PTFE, length 78 mm,  
outside thread R3/4", inside thread Rp3/4",  
Fluid -30...180 °C, ambience 0...80 °C  
p<sub>max</sub> 64 bar abs. (up to 80 °C)*

*Ordering number: Z00037*

4

**Sicherungsset**  
*Locking set*



**Beschreibung und Bestellnummer**  
*Description and ordering number*

Sicherungsset für Einschiesensoren, bestehend aus:

- Kette 4 x 32 DIN 5685 (Länge ca. 1 m), Edelstahl 1.4401
- Schraubglied NG5, Edelstahl 1.4401
- Schelle DN15 nach DIN 11850, Edelstahl 1.4301

Bestellnummer: Z00003

*Locking set for push-in sensors, consisting of:*

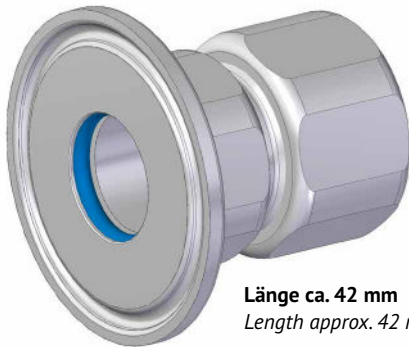
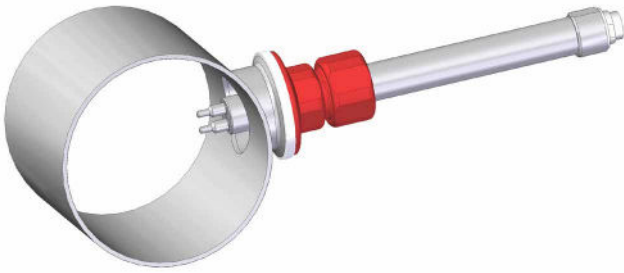
- Chain 4 x 32 DIN 5685 (length approx. 1 m), stainless steel 1.4401
- Catch for chain NG5, stainless steel 1.4401
- Clip DN15 to DIN 11850, stainless steel 1.4301

*Ordering number: Z00003*



1

**Hygienevlansch mit frontbündigem O-Ring**  
Hygiene flange with front-flush o-ring



Länge ca. 42 mm  
Length approx. 42 mm

2

**Beschreibung und Bestellnummernschlüssel**  
Description and ordering information

**HEF** Hygienevlansch für Einschiesensoren  
Hygiene flange for push-in sensors

**Prozessanschluss**  
Process connection

**-TF1** Triclamp DIN 32676 (50,5 mm)  
Triclamp DIN 32676 (50,5 mm)

**Werkstoff Flansch und Überwurfmutter**  
Material flange and cap nut

**-M1** Edelstahl 1.4571  
Stainless steel 1.4571

**-M2** Hastelloy C4 2.4610  
Hastelloy C4 2.4610

**O-Ring**  
O-Ring

**-R1** VMQ (Silikon) blau, FDA Zulassung (Standard)  
VMQ (Silicone) blue, FDA approval (standard)

**-R2** VMQ (Silikon) weiß, FDA Zulassung  
VMQ (Silicone) white, FDA approval

**Werkstoff Klemmring**  
Material clamping ring

**-CR1** Edelstahl 1.4571, PN 25 bar abs.  
Stainless steel 1.4571, PN 25 bar abs.

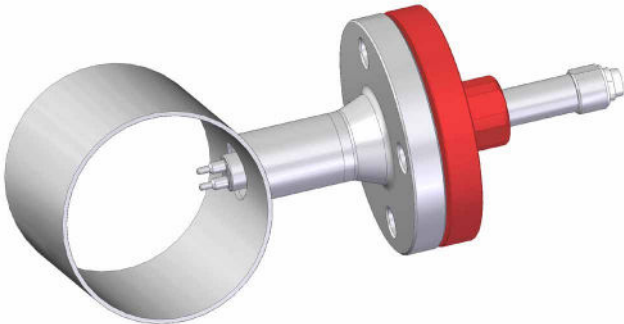
**-CR2** PTFE, PN 5 bar abs.  
PTFE, PN 5 bar abs.

**-CR3** Hastelloy C4 2.4610, PN 25 bar abs.  
Hastelloy C4 2.4610, PN 25 bar abs.

**HEF -TF1 -M1 -R1 -CR1** Bestellbeispiel  
Ordering example

3

**Schwerlastvlansch EN 1092**  
Heavy duty flange EN 1092



Länge ca. 39 mm  
Length approx. 39 mm

4

**Beschreibung und Bestellnummernschlüssel**  
Description and ordering information

**HDEF** Schwerlastvlansch für Einschiesensoren  
Heavy duty flange for push-in sensors

**Prozessanschluss**  
Process connection

**-DN25** EN 1092 DN 25  
EN 1092 DN 25

**Werkstoff Flansch und Überwurfmutter**  
Material flange and cap nut

**-M1** Edelstahl 1.4571  
Stainless steel 1.4571

**-M2** Hastelloy C4 2.4610  
Hastelloy C4 2.4610

**Werkstoff Klemmring**  
Material clamping ring

**-CR1** Edelstahl 1.4571, PN 25 bar abs.  
Stainless steel 1.4571, PN 25 bar abs.

**-CR2** PTFE, PN 5 bar abs.  
PTFE, PN 5 bar abs.

**-CR3** Hastelloy C4 2.4610, PN 25 bar abs.  
Hastelloy C4 2.4610, PN 25 bar abs.

**HDEF -DN25 -M1 -CR1** Bestellbeispiel  
Ordering example



**Einschraubsensor SIC-EX**  
*Screw-in sensor SIC-EX*



**Einschraubsensor SIC-EX-HT**  
*Screw-in sensor SIC-EX-HT*

**Beschreibung**

*Description*

Einschraubsensor, empfohlen für Nennweiten von DN 20 bis DN 80.

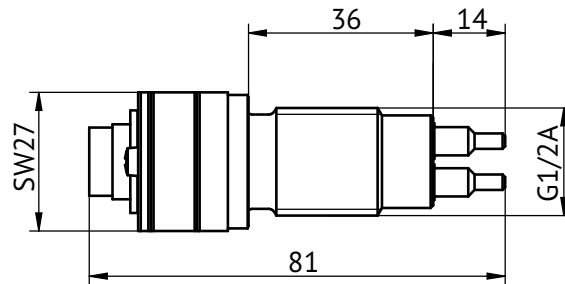
Für Anwendungen mit sehr niedrigen bzw. sehr hohen Temperaturen als HT Version mit erweiterten Temperaturbereichen erhältlich.

*Screw-in sensor, recommended for nominal diameters from DN 20 up to DN 80.*

*For applications with very low or very high temperatures available as HT version with extended temperature ranges.*

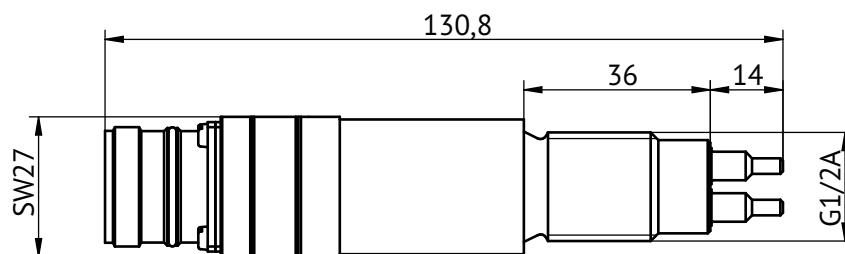
**Abmessungen SIC-EX**

*Dimensions SIC-EX*



**Abmessungen SIC-EX-HT**

*Dimensions SIC-EX-HT*



**Technische Daten**
*Technical data*
**Allgemeine Daten**
*General data*

	<b>Temperaturklasse T4 (Gas)</b> <i>Temperature class T4 (gas)</i>	<b>Temperaturklasse T3 (Gas)</b> <i>Temperature class T3 (gas)</i>	<b>Staub</b> <i>Dust</i>
<b>Mediumtemperatur</b> <i>Fluid temperature</i>	-30...+60 °C (SIC-EX), -40...+60 °C (SIC-EX-HT)	-30...+100 °C (SIC-EX), -40...+130 °C (SIC-EX-HT)	-30...max. +100 °C (SIC-EX) <sup>(1)</sup> , -40...max. +130 °C (SIC-EX-HT) <sup>(1)</sup>
<b>Umgebungstemperatur</b> <i>Ambience temperature</i>	-30...+60 °C (SIC-EX), -40...+60 °C (SIC-EX-HT)	-30...+80 °C (SIC-EX), -40...+115 °C (SIC-EX-HT)	-30...+80 °C (SIC-EX), -40...+115 °C (SIC-EX-HT)
<b>Anschluss</b> <i>Connector</i>	<b>Stecker passend für Verbindungskabel Do+Ka Typ 41 und 42 (SIC-EX) bzw. Do+Ka Typ 51 und 52 (SIC-EX-HT)</b> <i>Male connector suitable for connection cables Do+Ka type 41 and 42 (SIC-EX) or Do+Ka type 51 and 52 (SIC-EX-HT)</i>		

**Durchflussmessung**
*Flow measurement*

<b>Messbereich 0...68 Nm/s <sup>(2)</sup>, Funktionsbereich 0...100 Nm/s <sup>(2)</sup>, Volumenstrom abhängig vom Rohrdurchmesser – siehe rechte Seite</b> <i>Measuring range 0...68 Nm/s <sup>(2)</sup>, Operating range 0...100 Nm/s <sup>(2)</sup>, Volume flow dependent on internal pipe diameter - see right side</i>	<b>Rohrdurchmesser</b> <i>Internal pipe diameter</i>	<b>Messbereich <sup>(2)</sup></b> <i>Measuring range <sup>(2)</sup></i>	<b>Funktionsbereich <sup>(2)</sup></b> <i>Operating range <sup>(2)</sup></i>
	20 mm	0...76,9 Nm <sup>3</sup> /h	0...113 Nm <sup>3</sup> /h
	30 mm	0...173 Nm <sup>3</sup> /h	0...254 Nm <sup>3</sup> /h
	40 mm	0...308 Nm <sup>3</sup> /h	0...452 Nm <sup>3</sup> /h
	50 mm	0...481 Nm <sup>3</sup> /h	0...707 Nm <sup>3</sup> /h
	60 mm	0...692 Nm <sup>3</sup> /h	0...1018 Nm <sup>3</sup> /h
	70 mm	0...942 Nm <sup>3</sup> /h	0...1385 Nm <sup>3</sup> /h
	80 mm	0...1231 Nm <sup>3</sup> /h	0...1810 Nm <sup>3</sup> /h
<b>Genauigkeit</b> <i>Accuracy</i>	<b>3...50 % des Messbereichs</b> <i>3...50 % of the measuring range</i>	<b>± 3 % vom Messwert ± 0,75 % vom Messbereichsendwert</b> <i>± 3 % of measured value ± 0,75 % of measuring range final value</i>	
	<b>50...100 % des Messbereichs</b> <i>50...100 % of the measuring range</i>	<b>± 7 % vom Messwert ± 1 % vom Messbereichsendwert</b> <i>± 7 % of measured value ± 1 % of measuring range final value</i>	
<b>Temperaturgang (10...70 °C)</b> <i>Temperature drift (10...70 °C)</i>	<b>± 0,04 % vom Messbereichsendwert/°C</b> <i>± 0,04 % of measuring range final value/°C</i>		
<b>Druckgang</b> <i>Pressure drift</i>	<b>ca. ± 0,5 % vom Messwert/bar</b> <i>approx. ± 0,5 % of measured value/bar</i>		

**Mechanische Daten**
*Mechanical data*

<b>Druckfestigkeit</b> <i>Pressure resistance</i>	<b>100 bar – höhere Drücke möglich mit Abnahmeprüfzeugnis</b> <i>100 bar – higher pressure possible with inspection certificate</i>
<b>Schutzart</b> <i>Degree of protection</i>	<b>IP 67 (steckerseitig, im gesteckten Zustand)</b> <i>IP 67 (connector side, when plugged in)</i>
<b>Werkstoff medienberührend</b> <i>Material, wetted</i>	<b>Siehe Bestellnummernschlüssel (Standard: Edelstahl 1.4571)</b> <i>See ordering information (standard: stainless steel 1.4571)</i>

<sup>(1)</sup> **Beträgt die durch den verwendeten Staub festgelegte maximale Oberflächentemperatur weniger als 232 °C, reduziert sich die maximal zulässige Mediumtemperatur für Staub wie in der folgenden Tabelle dargestellt.**  
*If the maximum surface temperature determined by the dust used is less than 232 °C, the maximum permissible fluid temperature for dust is reduced as shown in the following table.*

<b>Maximale Mediumtemperatur</b> <i>Maximum fluid temperature</i>	<b>Maximale Oberflächentemperatur</b> <i>Maximum surface temperature</i>
40 °C	142 °C
50 °C	152 °C
60 °C	162 °C
70 °C	172 °C
80 °C	182 °C
90 °C	192 °C
100 °C	202 °C
110 °C	212 °C
120 °C	222 °C
130 °C	232 °C

<sup>(2)</sup> **Messbereich (Funktionsbereich) für Methan: 0...46 Nm/s (0...100 Nm/s) - Nm<sup>3</sup>/h abhängig vom Rohrdurchmesser**  
*Measuring range (operating range) for methane: 0...46 Nm/s (0...100 Nm/s) - Nm<sup>3</sup>/h dependent on internal pipe diameter*

**Messbereich (Funktionsbereich) für Wasserstoff: 0...40 Nm/s (0...86 Nm/s) - Nm<sup>3</sup>/h abhängig vom Rohrdurchmesser**  
*Measuring range (operating range) for hydrogen: 0...40 Nm/s (0...86 Nm/s) - Nm<sup>3</sup>/h dependent on internal pipe diameter*

**Bestellnummernschlüssel SIC-EX, SIC-EX-HT**
*Ordering information SIC-EX, SIC-EX-HT*

<b>SIC-EX</b>	<b>Einschraubensensor</b> <i>Screw-in sensor</i>					
<b>SIC-EX-HT</b>	<b>Einschraubensensor mit erweiterten Temperaturbereichen</b> <i>Screw-in sensor with extended temperature ranges</i>					
	<b>Ausführung</b> <i>Version</i>					
	<b>-11</b>	<b>Sensor für PERFLU 5-EX-CA</b> <i>Sensor for PERFLU 5-EX-CA</i>				
		<b>Medium</b> <i>Fluid</i>				
		<b>-A</b>	<b>Gase</b> <i>Gases</i>			
			<b>Medienberührender Werkstoff</b> <i>Wetted material</i>			
			<b>-M1</b>	<b>Edelstahl 1.4571 (Standard)</b> <i>Stainless steel 1.4571 (standard)</i>		
			<b>-M2</b>	<b>Hastelloy C4 2.4610</b> <i>Hastelloy C4 2.4610</i>		
			<b>-M6</b>	<b>Titan G7 3.7235</b> <i>Titanium G7 3.7235</i>		
				<b>Schaftlänge</b> <i>Length of shank</i>		
			<b>-L10</b>	<b>36 mm</b> <i>36 mm</i>		
				<b>Elektrischer Anschluss</b> <i>Electrical connection</i>		
			<b>-E10</b>	<b>Rundsteckverbinder, passend für Verbindungskabel Do+Ka Typ 41 und 42 (nur für SIC-EX erhältlich)</b> <i>Round connector, suitable for connection cables Do+Ka type 41 and 42 (only available for SIC-EX)</i>		
			<b>-E20</b>	<b>Rundsteckverbinder, passend für Verbindungskabel Do+Ka Typ 51 und 52 (nur für SIC-EX-HT erhältlich)</b> <i>Round connector, suitable for connection cables Do+Ka type 51 and 52 (only available for SIC-EX-HT)</i>		
<b>SIC-EX</b>	<b>-11</b>	<b>-A</b>	<b>-M1</b>	<b>-L10</b>	<b>-E10</b>	<b>Bestellbeispiel</b> <i>Ordering example</i>

**Optional erhältlich:**
*Optionally available:*

- **Abnahmeprüfzeugnis EN 10204 3.1 - Basisdokument (separate Bestellnummer: L00010), ergänzt durch einen oder mehrere der folgenden Bestandteile:**  
*Inspection certificate EN 10204 3.1 - Basic document (separate ordering number: L00010), supplemented by one or more of the following components:*
  - » **Materialprüfzeugnis (separate Bestellnummer: L00011)**  
*Material test certificate (separate ordering number: L00011)*
  - » **Druckprüfung (separate Bestellnummer: L00012)**  
*Pressure test (separate ordering number: L00012)*
  - » **Kalibrierzeugnis, Kalibrierung in Standard-Fertigungsmessstrecke (separate Bestellnummer: L00014)**  
*Calibration certificate, calibration in standard production measuring pipe (separate ordering number: L00014)*
  - » **Kalibrierzeugnis, Kalibrierung in Kundenmessstrecke (separate Bestellnummer: L00015)**  
*Calibration certificate, calibration in customer measuring pipe (separate ordering number: L00015)*
  - » **Rauheitsmessung der medienberührenden Teile, ausgenommen Laser-Schweißnaht (separate Bestellnummer: L00017)**  
*Surface roughness measurement of wetted parts, except laser weld seam (separate ordering number: L00017)*
- **Werkszeugnis EN 10204 2.2 (separate Bestellnummer: L00004)**  
*Test Report EN 10204 2.2 (separate ordering number: L00004)*
- **Werksbescheinigung EN 10204 2.1 (separate Bestellnummer: L00005)**  
*Test Report EN 10204 2.1 (separate ordering number: L00005)*
- **LABS-freie Ausführung (separate Bestellnummer: SM016)**  
*PWIS-free version (separate ordering number: SM016)*
- **Öl-/Fett-/Staubfreiheit (separate Bestellnummer: SM010)**  
*Oil/grease/dust free (separate ordering number: SM010)*

1



**Einstecksensor PIC-EX**  
*Plug-in sensor PIC-EX*



**Einstecksensor PIC-EX-HT**  
*Plug-in sensor PIC-EX-HT*

2

**Beschreibung**

*Description*

**Einstecksensor für Sensoradapter TP oder Kugelhahn BV, einfacher lagedefinierter Einbau.**

**Für Anwendungen mit sehr niedrigen bzw. sehr hohen Temperaturen als HT Version mit erweiterten Temperaturbereichen erhältlich.**

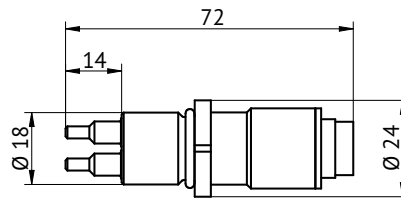
*Plug-in sensor for sensor adapter TP or ball valve BV, easy installation in defined position.*

*For applications with very low or very high temperatures available as HT version with extended temperature ranges.*

3

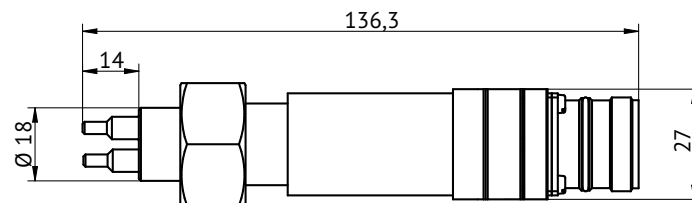
**Abmessungen PIC-EX**

*Dimensions PIC-EX*



**Abmessungen PIC-EX-HT**

*Dimensions PIC-EX-HT*



4

**Technische Daten**
*Technical data*
**Allgemeine Daten**
*General data*

	<b>Temperaturklasse T4 (Gas)</b> <i>Temperature class T4 (gas)</i>	<b>Temperaturklasse T3 (Gas)</b> <i>Temperature class T3 (gas)</i>	<b>Staub</b> <i>Dust</i>
<b>Mediumtemperatur</b> <i>Fluid temperature</i>	-30...+60 °C (PIC-EX), -40...+60 °C (PIC-EX-HT)	-30...+100 °C (PIC-EX), -40...+130 °C (PIC-EX-HT)	-30...max. +100 °C (PIC-EX) <sup>(1)</sup> , -40...max. +130 °C (PIC-EX-HT) <sup>(1)</sup>
<b>Umgebungstemperatur</b> <i>Ambience temperature</i>	-30...+60 °C (PIC-EX), -40...+60 °C (PIC-EX-HT)	-30...+80 °C (PIC-EX), -40...+115 °C (PIC-EX-HT)	-30...+80 °C (PIC-EX), -40...+115 °C (PIC-EX-HT)
<b>Anschluss</b> <i>Connector</i>	<b>Stecker passend für Verbindungskabel Do+Ka Typ 41 und 42 (PIC-EX) bzw. Do+Ka Typ 51 und 52 (PIC-EX-HT)</b> <i>Male connector suitable for connection cables Do+Ka type 41 and 42 (PIC-EX) or Do+Ka type 51 and 52 (PIC-EX-HT)</i>		

**Durchflussmessung**
*Flow measurement*

<b>Messbereich 0...68 Nm/s <sup>(2)</sup>, Funktionsbereich 0...100 Nm/s <sup>(2)</sup>, Volumenstrom abhängig vom Rohrrinnendurchmesser – siehe rechte Seite</b> <i>Measuring range 0...68 Nm/s <sup>(2)</sup>, Operating range 0...100 Nm/s <sup>(2)</sup>, Volume flow dependent on internal pipe diameter - see right side</i>	<b>Sensoradapter/Kugelhahn</b> <i>Sensor adapter/ball valve</i>	<b>Messbereich <sup>(2)</sup></b> <i>Measuring range <sup>(2)</sup></i>	<b>Funktionsbereich <sup>(2)</sup></b> <i>Operating range <sup>(2)</sup></i>
	<b>TP-01</b>	0...50 Nm <sup>3</sup> /h	0...72 Nm <sup>3</sup> /h
	<b>TP-02</b>	0...77 Nm <sup>3</sup> /h	0...113 Nm <sup>3</sup> /h
	<b>TP-03/BV-03</b>	0...120 Nm <sup>3</sup> /h	0...177 Nm <sup>3</sup> /h
	<b>TP-04/BV-04</b>	0...197 Nm <sup>3</sup> /h	0...289 Nm <sup>3</sup> /h
	<b>TP-05/BV-05</b>	0...308 Nm <sup>3</sup> /h	0...452 Nm <sup>3</sup> /h
	<b>TP-06/BV-06</b>	0...481 Nm <sup>3</sup> /h	0...707 Nm <sup>3</sup> /h
<b>Genauigkeit</b> <i>Accuracy</i>	<b>3...50 % des Messbereichs</b> <i>3...50 % of the measuring range</i>	± 2,5 % vom Messwert ± 0,3 % vom Messbereichsendwert ± 2,5 % of measured value ± 0,3 % of measuring range final value	
	<b>50...100 % des Messbereichs</b> <i>50...100 % of the measuring range</i>	± 5 % vom Messwert ± 1 % vom Messbereichsendwert ± 5 % of measured value ± 1 % of measuring range final value	
<b>Temperaturgang (10...70 °C)</b> <i>Temperature drift (10...70 °C)</i>	± 0,04 % vom Messbereichsendwert/°C ± 0,04 % of measuring range final value/°C		
<b>Druckgang</b> <i>Pressure drift</i>	ca. ± 0,5 % vom Messwert/bar approx. ± 0,5 % of measured value/bar		

**Mechanische Daten**
*Mechanical data*

<b>Druckfestigkeit</b> <i>Pressure resistance</i>	<b>100 bar – höhere Drücke möglich mit Abnahmeprüfzeugnis</b> <i>100 bar – higher pressure possible with inspection certificate</i>
<b>Schutzart</b> <i>Degree of protection</i>	<b>IP 67 (steckerseitig, im gesteckten Zustand)</b> <i>IP 67 (connector side, when plugged in)</i>
<b>Werkstoff medienberührend</b> <i>Material, wetted</i>	<b>Siehe Bestellnummernschlüssel (Standard: Edelstahl 1.4571)</b> <i>See ordering information (standard: stainless steel 1.4571)</i>

<sup>(1)</sup> Beträgt die durch den verwendeten Staub festgelegte maximale Oberflächentemperatur weniger als 232 °C, reduziert sich die maximal zulässige Mediumtemperatur für Staub wie in der folgenden Tabelle dargestellt.

*If the maximum surface temperature determined by the dust used is less than 232 °C, the maximum permissible fluid temperature for dust is reduced as shown in the following table.*

<b>Maximale Mediumtemperatur</b> <i>Maximum fluid temperature</i>	<b>Maximale Oberflächentemperatur</b> <i>Maximum surface temperature</i>
40 °C	142 °C
50 °C	152 °C
60 °C	162 °C
70 °C	172 °C
80 °C	182 °C
90 °C	192 °C
100 °C	202 °C
110 °C	212 °C
120 °C	222 °C
130 °C	232 °C



1

2

3

4

<sup>(2)</sup> **Messbereich (Funktionsbereich) für Methan:**

*Measuring range (operating range) for methane:*

**TP-01: 0...33 Nm<sup>3</sup>/h (0...72 Nm<sup>3</sup>/h)**

**TP-02: 0...51 Nm<sup>3</sup>/h (0...113 Nm<sup>3</sup>/h)**

**TP/BV-03: 0...80 Nm<sup>3</sup>/h (0...176 Nm<sup>3</sup>/h)**

**TP/BV-04: 0...132 Nm<sup>3</sup>/h (0...289 Nm<sup>3</sup>/h)**

**TP/BV-05: 0...206 Nm<sup>3</sup>/h (0...452 Nm<sup>3</sup>/h)**

**TP/BV-06: 0...322 Nm<sup>3</sup>/h (0...706 Nm<sup>3</sup>/h)**

**Messbereich (Funktionsbereich) für Wasserstoff:**

*Measuring range (operating range) for hydrogen:*

**TP-01: 0...29 Nm<sup>3</sup>/h (0...62,3 Nm<sup>3</sup>/h)**

**TP-02: 0...45,2 Nm<sup>3</sup>/h (0...97,3 Nm<sup>3</sup>/h)**

**TP/BV-03: 0...70,7 Nm<sup>3</sup>/h (0...152 Nm<sup>3</sup>/h)**

**TP/BV-04: 0...116 Nm<sup>3</sup>/h (0...249 Nm<sup>3</sup>/h)**

**TP/BV-05: 0...181 Nm<sup>3</sup>/h (0...389 Nm<sup>3</sup>/h)**

**TP/BV-06: 0...283 Nm<sup>3</sup>/h (0...608 Nm<sup>3</sup>/h)**

**Bestellnummerschlüssel PIC-EX, PIC-EX-HT**
*Ordering information PIC-EX, PIC-EX-HT*

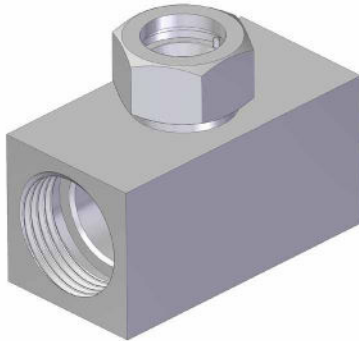
<b>PIC-EX</b>	<b>Einstecksensor</b> <i>Plug-in sensor</i>					
<b>PIC-EX-HT</b>	<b>Einstecksensor mit erweiterten Temperaturbereichen</b> <i>Plug-in sensor with extended temperature ranges</i>					
	<b>Ausführung</b> <i>Version</i>					
	<b>-11</b>	<b>Sensor für PERFLU 5-EX-CA</b> <i>Sensor for PERFLU 5-EX-CA</i>				
		<b>Medium</b> <i>Fluid</i>				
		<b>-A</b>	<b>Gase</b> <i>Gases</i>			
			<b>Medienberührender Werkstoff</b> <i>Wetted material</i>			
			<b>-M1</b>	<b>Edelstahl 1.4571 (Standard)</b> <i>Stainless steel 1.4571 (standard)</i>		
			<b>-M2</b>	<b>Hastelloy C4 2.4610</b> <i>Hastelloy C4 2.4610</i>		
			<b>-M6</b>	<b>Titan G7 3.7235</b> <i>Titanium G7 3.7235</i>		
				<b>Schaftlänge</b> <i>Length of shank</i>		
			<b>-L05</b>	<b>18,2 mm</b> <i>18,2 mm</i>		
				<b>Elektrischer Anschluss</b> <i>Electrical connection</i>		
			<b>-E10</b>	<b>Rundsteckverbinder, passend für Verbindungskabel Do+Ka Typ 41 und 42 (nur für PIC-EX erhältlich)</b> <i>Round connector, suitable for connection cables Do+Ka type 41 and 42 (only available for PIC-EX)</i>		
			<b>-E20</b>	<b>Rundsteckverbinder, passend für Verbindungskabel Do+Ka Typ 51 und 52 (nur für PIC-EX-HT erhältlich)</b> <i>Round connector, suitable for connection cables Do+Ka type 51 and 52 (only available for PIC-EX-HT)</i>		
<b>PIC-EX</b>	<b>-11</b>	<b>-A</b>	<b>-M1</b>	<b>-L05</b>	<b>-E10</b>	<b>Bestellbeispiel</b> <i>Ordering example</i>

**Optional erhältlich:**  
*Optionally available:*

- **Abnahmeprüfzeugnis EN 10204 3.1 - Basisdokument (separate Bestellnummer: L00010), ergänzt durch einen oder mehrere der folgenden Bestandteile:**  
*Inspection certificate EN 10204 3.1 - Basic document (separate ordering number: L00010), supplemented by one or more of the following components:*
  - » **Materialprüfzeugnis (separate Bestellnummer: L00011)**  
*Material test certificate (separate ordering number: L00011)*
  - » **Druckprüfung (separate Bestellnummer: L00012)**  
*Pressure test (separate ordering number: L00012)*
  - » **Kalibrierzeugnis, Kalibrierung in Standard-Fertigungsmessstrecke (separate Bestellnummer: L00014)**  
*Calibration certificate, calibration in standard production measuring pipe (separate ordering number: L00014)*
  - » **Kalibrierzeugnis, Kalibrierung in Kundenmessstrecke (separate Bestellnummer: L00015)**  
*Calibration certificate, calibration in customer measuring pipe (separate ordering number: L00015)*
  - » **Rauheitsmessung der medienberührenden Teile, ausgenommen Laser-Schweißnaht (separate Bestellnummer: L00017)**  
*Surface roughness measurement of wetted parts, except laser weld seam (separate ordering number: L00017)*
- **Werkzeugnis EN 10204 2.2 (separate Bestellnummer: L00004)**  
*Test Report EN 10204 2.2 (separate ordering number: L00004)*
- **Werkbescheinigung EN 10204 2.1 (separate Bestellnummer: L00005)**  
*Test Report EN 10204 2.1 (separate ordering number: L00005)*
- **LABS-freie Ausführung (separate Bestellnummer: SM016)**  
*PWIS-free version (separate ordering number: SM016)*
- **Öl-/Fett-/Staubfreiheit (separate Bestellnummer: SM010)**  
*Oil/grease/dust free (separate ordering number: SM010)*
- **Material des medienberührenden O-Rings nach Kundenvorgabe (separate Bestellnummer: auf Anfrage)**  
*Material of the wetted o-ring according to customer specifications (separate ordering number: on request)*

1

**Sensoradapter mit Innengewinde**  
*Sensor adapter with internal thread*



2

**Beschreibung**  
*Description*

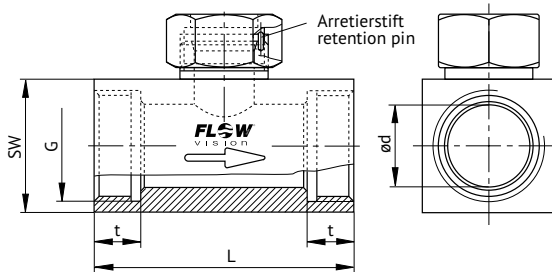
Sensoradapter mit Innengewinde zum Einbau von Einstecksensoren. Durch die Kombination aus Einstecksensor und Sensoradapter wird der lagegenaue Einbau des Sensors sichergestellt.

Die Messstelle kann durch einen Blindstopfen verschlossen werden und ist damit auch für temporäre Messungen geeignet.

*Sensor adapter with internal thread for installation of plug-in sensors. The combination of plug-in sensor and sensor adapter ensures the installation in defined position.*

*The measuring point can be closed by a blanking plug and is thus also suitable for temporary measurements.*

**Abmessungen**  
*Dimensions*



Typ/Type	DN	ød	G	t	L	SW
TP-01 ...	15	16	1/2"	11	50	27
TP-02 ...	20	20	3/4"	12	64	32
TP-03 ...	25	25	1"	14	78	40
TP-04 ...	32	32	1 1/4"	15	94	50
TP-05 ...	40	40	1 1/2"	15	110	55
TP-06 ...	50	50	2"	19	138	70

3

**Bestellnummerschlüssel**  
*Ordering information*

**TP** Sensoradapter  
*Sensor adapter*

**Rohranschluss/Nennweite**  
*Pipe connection/nominal size*

**-01** DN15, Gewinde G1/2  
*DN15, thread G1/2*

**-02** DN20, Gewinde G3/4  
*DN20, thread G3/4*

**-03** DN25, Gewinde G1  
*DN25, thread G1*

**-04** DN32, Gewinde G1 1/4  
*DN32, thread G1 1/4*

**-05** DN40, Gewinde G1 1/2  
*DN40, thread G1 1/2*

**-06** DN50, Gewinde G2  
*DN50, thread G2*

**Werkstoff, medienberührend**  
*Material, wetted*

**M1** Edelstahl 1.4571, PN 315 bar abs.  
*Stainless steel 1.4571, PN 315 bar abs.*

**M3** Messing (nicht für TP-03), PN 25 bar abs.  
*brass (not for TP-03), PN 25 bar abs.*

**M5** Rotguss (nur für TP-03), PN 16 bar abs.  
*Red brass (only for TP-03), PN 16 bar abs.*

**TP -01 M1** Bestellbeispiel  
*Ordering example*

**Weitere Bestelloptionen (z.B. Materialprüfzeugnis) siehe Sensor Bestellnummerschlüssel**

*Further ordering options (e.g. material test certificate) see sensor ordering information*

**Blindstopfen**  
*Blanking plug*



4

**Beschreibung und Bestellnummer**  
*Description and ordering number*

**Blindstopfen aus Edelstahl 1.4571 mit FKM O-Ring**

**Bestellnummer: Z00012**

*Blanking plug, stainless steel 1.4571 with FKM o-ring*

*Ordering number: Z00012*

**Blindstopfen aus Messing mit FKM O-Ring**

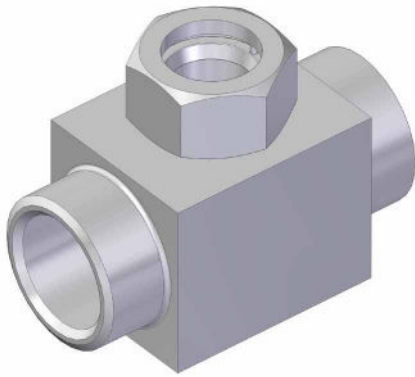
**Bestellnummer: Z00011**

*Blanking plug, brass with FKM o-ring*

*Ordering number: Z00011*

1

**Sensoradapter mit Anschweißnippeln**  
Sensor adapter with welding nipples



2

**Beschreibung**  
Description

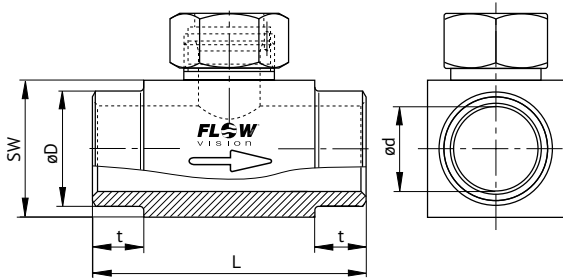
Sensoradapter mit Anschweißnippeln zum Einbau von Einstecksensoren. Durch die Kombination aus Einstecksensor und Sensoradapter wird der lagegenaue Einbau des Sensors sichergestellt.

Die Messstelle kann durch einen Blindstopfen verschlossen werden und ist damit auch für temporäre Messungen geeignet.

Sensor adapter with welding nipples for installation of plug-in sensors. The combination of plug-in sensor and sensor adapter ensures the installation in defined position.

The measuring point can be closed by a blanking plug and is thus also suitable for temporary measurements.

**Abmessungen**  
Dimensions



Typ/Type	DN	ød	øD	t	L	SW
TP-01M1-SA	15	16	21.3	15	50	27
TP-02M1-SA	20	20	26.9	15	70	32
TP-03M1-SA	25	25	33.7	15	80	40
TP-04M1-SA	32	32	42.4	15	100	50
TP-05M1-SA	40	40	48.3	15	110	55
TP-06M1-SA	50	50	60.3	15	140	70

3

**Bestellnummerschlüssel**  
Ordering information

TP Sensoradapter mit Anschweißnippeln  
Sensor adapter

Nennweite  
Nominal size

-01 DN15  
DN15

-02 DN20  
DN20

-03 DN25  
DN25

-04 DN32  
DN32

-05 DN40  
DN40

-06 DN50  
DN50

Werkstoff, medienberührend  
Material, wetted

M1 Edelstahl 1.4571, PN 315 bar abs.  
Stainless steel 1.4571, PN 315 bar abs.

Rohranschluss  
Pipe connection

-SA Anschweißnippel  
Welding nipples

TP -01 M1 -SA Bestellbeispiel  
Ordering example

Weitere Bestelloptionen (z.B. Materialprüfzeugnis) siehe Sensor Bestellnummerschlüssel

Further ordering options (e.g. material test certificate) see sensor ordering information

**Blindstopfen**  
Blanking plug



4

**Beschreibung und Bestellnummer**  
Description and ordering number

Blindstopfen aus Edelstahl 1.4571 mit FKM O-Ring

Bestellnummer: Z00012

Blanking plug, stainless steel 1.4571 with FKM o-ring

Ordering number: Z00012

Blindstopfen aus Messing mit FKM O-Ring

Bestellnummer: Z00011

Blanking plug, brass with FKM o-ring

Ordering number: Z00011

**Kugelhahn**  
Ball valve



**Beschreibung**  
Description

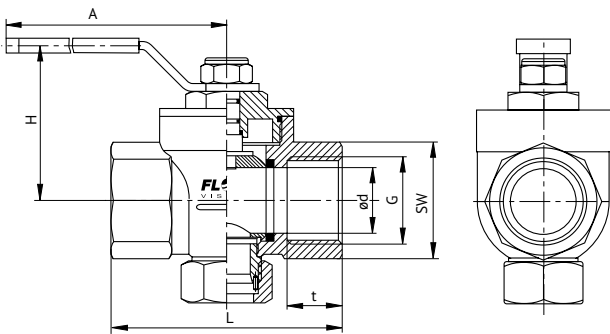
Kugelhahn zum Einbau von Einstecksensoren. Durch die Kombination aus Einstecksensor und Kugelhahn wird der lagegenaue Einbau des Sensors sichergestellt.

Der Kugelhahn ermöglicht darüber hinaus jederzeit durch Schließen der Zu- und Abflueitung den druckfreien Austausch oder Einbau der Einstecksensoren. Die Messstelle kann durch einen Blindstopfen verschlossen werden und ist damit auch für temporäre Messungen geeignet.

Ball valve for installation of plug-in sensors. The combination of plug-in sensor and ball valve ensures the installation in defined position.

The ball valve enables pressure-free installation or removal of plug-in sensors simply by closing the input and output pipe. The measuring point can be closed by a blanking plug and is thus also suitable for temporary measurements.

**Abmessungen**  
Dimensions



Typ/Type	DN	ød	G	t	L	SW	H	A
BV-03M3	25	25	1"	21	88	41	59	115
BV-04M3	32	32	1 1/4"	24	100	50	65	115
BV-05M3	40	40	1 1/2"	24	110	54	77	150
BV-06M3	50	50	2"	28	131	70	85	150

**Bestellnummerschlüssel**  
Ordering information

**BV** Kugelhahn  
Ball valve

**Nennweite**  
Nominal size

**-03** DN25, Gewinde G1  
DN25, thread G1

**-04** DN32, Gewinde G1 1/4  
DN32, thread G1 1/4

**-05** DN40, Gewinde G1 1/2  
DN40, thread G1 1/2

**-06** DN50, Gewinde G2  
DN50, thread G2

**Werkstoff, medienberührend**  
Material, wetted

**M3** Messing vernickelt, Messing, Delrin | PN 25 bar abs.  
Nickel-plated brass, brass, Delrin | PN 25 bar abs.

**BV -03 M3** Bestellbeispiel  
Ordering example

**Blindstopfen**  
Blanking plug



**Beschreibung und Bestellnummer**  
Description and ordering number

Blindstopfen aus Messing mit FKM O-Ring

Bestellnummer: Z00011

Blanking plug, brass with FKM o-ring

Ordering number: Z00011

1



**Do+Ka Typ 41**  
Do+Ka type 41



**Do+Ka Typ 42**  
Do+Ka type 42

2

**Beschreibung**

*Description*

Verbindungskabel mit PVC-Mantel zwischen Auswerteeinheit PERFLU 5-EX-CA und Sensor VIC-EX, SIC-EX oder PIC-EX.

Connection cable with PVC jacket between control unit PERFLU 5-EX-CA and sensor VIC-EX, SIC-EX or PIC-EX.

**Beschreibung**

*Description*

Verbindungskabel mit Silikon-Mantel zwischen Auswerteeinheit PERFLU 5-EX-CA und Sensor VIC-EX, SIC-EX oder PIC-EX.

Connection cable with silicone jacket between control unit PERFLU 5-EX-CA and sensor VIC-EX, SIC-EX or PIC-EX.

3

**Technische Daten**

*Technical data*

<b>Mediumtemperatur</b> <i>Fluid temperature</i>	<b>Gas, T4:</b> -10...+60 °C <b>Gas, T3:</b> -10...+70 °C <b>Staub:</b> -10...+70 °C <i>Gas, T4:</i> -10...+60 °C <i>Gas, T3:</i> -10...+70 °C <i>Dust:</i> -10...+70 °C
<b>Umgebungstemperatur</b> <i>Ambience temperature</i>	<b>Gas, T4:</b> -10...+70 °C <b>Gas, T3:</b> -10...+70 °C <b>Staub:</b> -10...+70 °C <i>Gas, T4:</i> -10...+70 °C <i>Gas, T3:</i> -10...+70 °C <i>Dust:</i> -10...+70 °C
<b>Anschluss Auswerteeinheit</b> <i>Connection control unit</i>	<b>Stecker, Metall</b> <i>Male connector, metal</i>
<b>Anschluss Sensor</b> <i>Connection sensor</i>	<b>Dose für Sensoren VIC-EX, SIC-EX oder PIC-EX, Metall</b> <i>Female connector for sensors VIC-EX, SIC-EX or PIC-EX, metal</i>
<b>Kabelmantel</b> <i>Cable jacket</i>	<b>PVC</b> <i>PVC</i>

**Technische Daten**

*Technical data*

<b>Mediumtemperatur</b> <i>Fluid temperature</i>	<b>Gas, T4:</b> -30...+60 °C <b>Gas, T3:</b> -30...+100 °C <b>Staub:</b> -30...+100 °C <i>Gas, T4:</i> -30...+60 °C <i>Gas, T3:</i> -30...+100 °C <i>Dust:</i> -30...+100 °C
<b>Umgebungstemperatur</b> <i>Ambience temperature</i>	<b>Gas, T4:</b> -30...+80 °C <b>Gas, T3:</b> -30...+80 °C <b>Staub:</b> -30...+80 °C <i>Gas, T4:</i> -30...+80 °C <i>Gas, T3:</i> -30...+80 °C <i>Dust:</i> -30...+80 °C
<b>Anschluss Auswerteeinheit</b> <i>Connection control unit</i>	<b>Stecker, Metall</b> <i>Male connector, metal</i>
<b>Anschluss Sensor</b> <i>Connection sensor</i>	<b>Dose für Sensoren VIC-EX, SIC-EX oder PIC-EX, Metall</b> <i>Female connector for sensors VIC-EX, SIC-EX or PIC-EX, metal</i>
<b>Kabelmantel</b> <i>Cable jacket</i>	<b>Silikon</b> <i>Silicone</i>

4

**Bestellnummernschlüssel**

*Ordering information*

<b>Do+Ka Typ 41</b>	<b>Verbindungskabel mit PVC Mantel</b> <i>Connection cable with PVC jacket</i>
	<b>Lieferbare Kabellängen</b> <i>Available cable lengths</i>
...m	<b>5 m, 10 m, 15 m, 20 m, 30 m...200 m</b> <b>(in 10 Meter Schritten)</b> <i>5 m, 10 m, 15 m, 20 m, 30 m...200 m</i> <i>(in 10 m steps)</i>
<b>Do+Ka Typ 41-</b>	<b>5 m Bestellbeispiel</b> <i>Ordering example</i>

**Bestellnummernschlüssel**

*Ordering information*

<b>Do+Ka Typ 42</b>	<b>Verbindungskabel mit Silikon Mantel</b> <i>Connection cable with silicone jacket</i>
	<b>Lieferbare Kabellängen</b> <i>Available cable lengths</i>
...m	<b>5 m, 10 m, 15 m, 20 m, 30 m...200 m</b> <b>(in 10 Meter Schritten)</b> <i>5 m, 10 m, 15 m, 20 m, 30 m...200 m</i> <i>(in 10 m steps)</i>
<b>Do+Ka Typ 42-</b>	<b>5 m Bestellbeispiel</b> <i>Ordering example</i>



1



**Do+Ka Typ 51**  
Do+Ka type 51

2



**Do+Ka Typ 52**  
Do+Ka type 52

**Beschreibung**  
Description

Verbindungskabel mit PVC-Mantel zwischen Auswerteeinheit PERFLU 5-EX-CA und Sensor VIC-EX-HT, SIC-EX-HT oder PIC-EX-HT.

Connection cable with PVC jacket between control unit PERFLU 5-EX-CA and sensor VIC-EX-HT, SIC-EX-HT or PIC-EX-HT.

**Beschreibung**  
Description

Verbindungskabel mit Silikon-Mantel zwischen Auswerteeinheit PERFLU 5-EX-CA und Sensor VIC-EX-HT, SIC-EX-HT oder PIC-EX-HT.

Connection cable with silicone jacket between control unit PERFLU 5-EX-CA and sensor VIC-EX-HT, SIC-EX-HT or PIC-EX-HT.

**Technische Daten**  
Technical data

<b>Mediumtemperatur</b> Fluid temperature	Gas, T4: -10...+60 °C Gas, T3: -10...+70 °C Staub: -10...+70 °C Gas, T4: -10...+60 °C Gas, T3: -10...+70 °C Dust: -10...+70 °C
<b>Umgebungstemperatur</b> Ambience temperature	Gas, T4: -10...+70 °C Gas, T3: -10...+70 °C Staub: -10...+70 °C Gas, T4: -10...+70 °C Gas, T3: -10...+70 °C Dust: -10...+70 °C
<b>Anschluss Auswerteeinheit</b> Connection control unit	Stecker, Metall Male connector, metal
<b>Anschluss Sensor</b> Connection sensor	Dose für Sensoren VIC-EX-HT, SIC-EX-HT oder PIC-EX-HT, Metall Female connector for sensors VIC-EX-HT, SIC-EX-HT or PIC-EX-HT, metal
<b>Kabelmantel</b> Cable jacket	PVC PVC

**Technische Daten**  
Technical data

<b>Mediumtemperatur</b> Fluid temperature	Gas, T4: -40...+60 °C Gas, T3: -40...+130 °C Staub: -40...+130 °C Gas, T4: -40...+60 °C Gas, T3: -40...+130 °C Dust: -40...+130 °C
<b>Umgebungstemperatur</b> Ambience temperature	Gas, T4: -40...+115 °C Gas, T3: -40...+115 °C Staub: -40...+115 °C Gas, T4: -40...+115 °C Gas, T3: -40...+115 °C Dust: -40...+115 °C
<b>Anschluss Auswerteeinheit</b> Connection control unit	Stecker, Metall Male connector, metal
<b>Anschluss Sensor</b> Connection sensor	Dose für Sensoren VIC-EX-HT, SIC-EX-HT oder PIC-EX-HT, Metall Female connector for sensors VIC-EX-HT, SIC-EX-HT or PIC-EX-HT, metal
<b>Kabelmantel</b> Cable jacket	Silikon Silicone

3

**Bestellnummernschlüssel**  
Ordering information

<b>Do+Ka Typ 51</b>	<b>Verbindungskabel mit PVC Mantel</b> Connection cable with PVC jacket
	<b>Lieferbare Kabellängen</b> Available cable lengths
...m	5 m, 10 m, 15 m, 20 m, 30 m...200 m (in 10 Meter Schritten) 5 m, 10 m, 15 m, 20 m, 30 m...200 m (in 10 m steps)
<b>Do+Ka Typ 51-</b>	<b>5 m Bestellbeispiel</b> Ordering example

**Bestellnummernschlüssel**  
Ordering information

<b>Do+Ka Typ 52</b>	<b>Verbindungskabel mit Silikon Mantel</b> Connection cable with silicone jacket
	<b>Lieferbare Kabellängen</b> Available cable lengths
...m	5 m, 10 m, 15 m, 20 m, 30 m...200 m (in 10 Meter Schritten) 5 m, 10 m, 15 m, 20 m, 30 m...200 m (in 10 m steps)
<b>Do+Ka Typ 52-</b>	<b>5 m Bestellbeispiel</b> Ordering example

4

1



**Do+Ka Typ 31**  
*Do+Ka type 31*



**Do+Ka Typ 32**  
*Do+Ka type 32*

2

**Beschreibung**

*Description*

**Geschirmtes Anschlusskabel mit PVC-Mantel und Metall-Steckverbinder M12-A für Durchflussmesser FVone-NP/PERFLU zum Anschluss von Versorgungsspannung und Ausgängen.**

*Shielded connection cable with PVC jacket and metal connector M12-A for flow meter FVone-NP/PERFLU for electrical connection of supply voltage and outputs.*

**Beschreibung**

*Description*

**Geschirmtes Anschlusskabel mit halogenfreiem PUR-Mantel und Kunststoff-Steckverbinder M12-A für Durchflussmesser FVone-NP/PERFLU zum Anschluss von Versorgungsspannung und Ausgängen.**

*Shielded connection cable with halogen-free PUR jacket and plastic connector M12-A for flow meter FVone-NP/PERFLU for electrical connection of supply voltage and outputs.*

3

**Technische Daten**

*Technical data*

<b>Umgebungstemperatur</b> <i>Ambience temperature</i>	<b>-30...+80 °C</b>
<b>Anschluss Auswerteeinheit</b> <i>Connection control unit</i>	<b>Dose, Metall</b> <i>Female connector, metal</i>
<b>Kabelmantel</b> <i>Cable jacket</i>	<b>PVC</b> <i>PVC</i>
<b>Querschnitt</b> <i>Cross section</i>	<b>12 x 0,25 mm<sup>2</sup></b> <i>12 x 0,25 mm<sup>2</sup></i>

**Technische Daten**

*Technical data*

<b>Umgebungstemperatur</b> <i>Ambience temperature</i>	<b>-25...+80 °C</b>
<b>Anschluss Auswerteeinheit</b> <i>Connection control unit</i>	<b>Dose, Kunststoff</b> <i>Female connector, plastic</i>
<b>Kabelmantel</b> <i>Cable jacket</i>	<b>PUR, halogenfrei</b> <i>PUR, halogen-free</i>
<b>Querschnitt</b> <i>Cross section</i>	<b>12 x 0,14 mm<sup>2</sup></b> <i>12 x 0,14 mm<sup>2</sup></i>

**Bestellnummernschlüssel**

*Ordering information*

<b>Do+Ka Typ 31</b>	<b>Anschlusskabel mit PVC Mantel</b> <i>Connection cable with PVC jacket</i>
	<b>Lieferbare Kabellängen</b> <i>Available cable lengths</i>
	<b>...m 2 m, 5 m, 10 m, 15 m, 20 m, 30 m...100 m</b> <b>(in 10 Meter Schritten)</b> <i>2 m, 5 m, 10 m, 15 m, 20 m, 30 m...100 m</i> <i>(in 10 m steps)</i>
<b>Do+Ka Typ 31-</b>	<b>5 m Bestellbeispiel</b> <i>Ordering example</i>

**Bestellnummernschlüssel**

*Ordering information*

<b>Do+Ka Typ 32</b>	<b>Anschlusskabel mit PUR Mantel</b> <i>Connection cable with PUR jacket</i>
	<b>Lieferbare Kabellängen</b> <i>Available cable lengths</i>
	<b>...m 5 m, 10 m</b> <i>5 m, 10 m</i>
<b>Do+Ka Typ 32-</b>	<b>5 m Bestellbeispiel</b> <i>Ordering example</i>

4