

Durchflussmesser | **PERFLU 5-EX-CA**
MONTAGE- UND EINSTELLANLEITUNG

Flow Meter | **PERFLU 5-EX-CA**
INSTRUCTIONS FOR INSTALLATION AND ADJUSTMENT





Bei der Montage der Sensoren, dem Anschließen und Einstellen des Gerätes nur geschultes Fachpersonal einsetzen!

Eine Nichtbeachtung der Montage- und Bedienungsanleitung kann zu erheblichen Schäden am Gerät und an der Anlage führen. FlowVision übernimmt gegenüber Kunden oder Dritten keine Haftung, Gewährleistung oder Garantie für Mängel oder Schäden, die durch fehlerhaften Einbau oder unsachgemäße Handhabung unter Nichtbeachtung der Montage- und Bedienungsanleitung verursacht sind. FlowVision behält sich das Recht vor, Spezifikationen im Sinne des technischen Fortschritts jederzeit zu ändern. Maßänderungen sind vorbehalten. Änderungen sowie auch Irrtümer und Druckfehler vorbehalten.

Diese Anleitung ist gültig ab Firmware Version 230216 und ab PC Software Version 2.30614.



Equipment installation, connection and adjustment by qualified personnel only!

Please follow these instructions carefully. Failure to comply, or misuse of this equipment, could result in serious damage both to the equipment itself and to the installation. FlowVision is unable to accept responsibility for customer or third party liability, warranty claims or damage caused by incorrect installation or improper handling resulting from non-observance of these instructions.

All dimensions are for reference only. In the interest of improved design, performance and cost-effectiveness the right to make changes in these specifications without notice is reserved. Errors and omissions excepted.

This manual is valid from Firmware version 230216 and from PC software version 2.30614.



Wo finde ich die PC Software für den PERFLU 5-EX-CA?

Sehr geehrte Kundin, sehr geehrter Kunde, um sicherzustellen, dass Sie immer die aktuellste Version der PC Software nutzen können, haben wir uns entschlossen diese als Download auf unserer Homepage bereitzustellen.

Es stehen Ihnen drei Möglichkeiten zur Verfügung, wie Sie zur Download Seite gelangen:

- Scannen Sie den folgenden QR Code:



- Geben Sie die folgende Adresse in Ihrem Browser ein: www.flowvision-gmbh.de/PERFLU-5-EX-CA
- Rufen Sie unsere Homepage auf: www.flowvision-gmbh.de

Anschließend navigieren Sie durch das Menü zum PERFLU 5-EX-CA. Dort ist die PC Software zum Download hinterlegt.



Where can I find the PC software for the PERFLU 5-EX-CA?

Dear customer, in order to ensure that you can always use the latest version of the PC software, we have decided to make it available as a download on our homepage.

There are three possibilities to get to the download page:

- Scan the following QR Code:



- Enter the following address in your browser: www.flowvision-gmbh.de/PERFLU-5-EX-CA_e
- Go to our homepage: www.flowvision-gmbh.de

Then navigate through the menu to the PERFLU 5-EX-CA. The PC software can be downloaded there.



Ex-Umgebung

Angaben zum Explosionsschutz

Der kalorimetrische Durchflussmesser bestehend aus der Auswerteeinheit PERFLU 5-EX-CA und den Sensoren PIC-EX, SIC-EX, VIC-EX, PIC-EX-HT, SIC-EX-HT und VIC-EX-HT ist konstruiert zur bestimmungsgemäßen Verwendung in explosionsgefährdeten Bereichen nach Richtlinie 2014/34/EU und kann in der Gerätegruppe II, Zone 0 (Gas) bzw. Zone 20 (Staub) eingesetzt werden.

Er wurde nach den Bestimmungen der folgenden Normen ausgelegt:

EN IEC 60079-0:2018, EN 60079-11:2012

Die Auswerteeinheit PERFLU 5-EX-CA trägt folgende Kennzeichnung:

II (1)G [Ex ia Ga] IIC
 II (1)D [Ex ia Da] IIIC

Die Sensoren PIC-EX, SIC-EX, VIC-EX, PIC-EX-HT, SIC-EX-HT und VIC-EX-HT tragen folgende Kennzeichnung:

II 1/2G Ex ia IIC T4...T3 Ga/Gb
 II 1/2D Ex ia IIIC T142 °C...T232 °C Da/Db

Die zugehörige EU-Baumusterprüfbescheinigungsnummer ist EPS 22 ATEX 1 008 X.



Ex-atmosphäre

Information on explosion protection

The calorimetric flow meter consisting of the control unit PERFLU 5-EX-CA and the sensors PIC-EX, SIC-EX, VIC-EX, PIC-EX-HT, SIC-EX-HT and VIC-EX-HT has been designed for use in potentially explosive atmospheres to directive 2014/34/EU and is meant for use in applications of equipment group II, zone 0 (gas) and zone 20 (dust).

It has been designed according to the following standards:

EN IEC 60079-0:2018, EN 60079-11:2012

The control unit PERFLU 5-EX-CA is marked as follows:

II (1)G [Ex ia Ga] IIC
 II (1)D [Ex ia Da] IIIC

The sensors PIC-EX, SIC-EX, VIC-EX, PIC-EX-HT, SIC-EX-HT and VIC-EX-HT are marked as follows:

II 1/2G Ex ia IIC T4...T3 Ga/Gb
 II 1/2D Ex ia IIIC T142 °C...T232 °C Da/Db

The corresponding EU-Type Examination Certificate Number is EPS 22 ATEX 1 008 X.

Hinweise zur Installation:

- Der PERFLU 5-EX-CA muss über ein SELV/PELV -System mit einer maximalen Anschlussspannung von 60 V und einem maximalen Anschlussstrom von 50 A versorgt werden.
- An die nichteigensicheren Schnittstellen der Auswerteeinheit PERFLU5-EX-CA dürfen ausschließlich solche Geräte angeschlossen werden, die durch eine entsprechende abgesicherte Spannung (SELV/PELV) $U_m = 60$ V versorgt werden.
- Die Verwendung kundenspezifischer Kabel ist zulässig. Die zulässige Mediums- und Umgebungstemperatur wird dabei durch den zulässigen Temperaturbereich des Kabels sowie des verwendeten Sensors begrenzt. Hat der Sensor beispielsweise eine maximale Mediumstemperatur von 100 °C und das Kabel einen Temperaturbereich bis 80 °C, so ist die Mediumstemperatur auf 80 °C zu begrenzen.
- Der PERFLU 5-EX-CA enthält eine Sicherheitsbarriere, die aus Gründen des Explosionsschutzes mit Hilfe des an der Außenseite des Gehäuses angebrachten Flachsteckers geerdet werden muss. Die Schraubverbindung des Flachsteckers darf nicht gelöst werden. Bei Beschädigung oder Lockerung der Erdung muss das Gerät zur Reparatur an den Hersteller geschickt werden. Für jede andere Art der Erdung trägt der Betreiber und nicht der Hersteller die Verantwortung.
- Der Anschluss des PERFLU 5-EX-CA sowie der Sensoren PIC-EX, SIC-EX, VIC-EX, PIC-EX-HT, SIC-EX-HT und VIC-EX-HT an ein Erdungs- oder Potentialausgleichssystem erfolgt gemäß der Norm EN 60079-14.
- Zur Vermeidung induktiver Störeinflüsse müssen Potentialunterschiede zwischen dem PERFLU 5-EX-CA und den Sensoren sowie entlang des Kabelschirms vermieden werden.
- Der eigensichere Stromkreis ist als nicht isoliert von dem metallischen Gehäuse zu betrachten. Es ist daher ein Potentialausgleich längs des gesamten Leitungszugs sicherzustellen.
- Da der PERFLU 5-EX-CA eine geerdete Sicherheitsbarriere enthält, ist der Minuspol der Spannungsversorgung im Gerät mit dem Erdpotential verbunden, um eine einwandfreie Funktion sicherzustellen.

Remarks on installation:

- The PERFLU 5-EX-CA must be supplied via a SELV/PELV system with a maximum supply voltage of 60 V and a maximum supply current of 50 A.
- Only such devices may be connected to the non-intrinsically safe interfaces of the control unit PERFLU 5-EX-CA which are supplied by an appropriately limited voltage (SELV/PELV), $U_m = 60$ V
- The use of customer-specific cables is permissible. The maximum medium and ambient temperature is limited by the maximum temperature range of the cable and the sensor used. For example, if the sensor has a maximum medium temperature of 100 °C and the cable has a temperature range of up to 80 °C, the medium temperature must be limited to 80 °C.
- The PERFLU 5-EX-CA contains a safety barrier which, for explosion protection reasons, must be grounded by means of the flat connector attached to the outside of the housing. The screw connection of the flat connector must not be loosened. In case of damage or loosening of the grounding, the device must be sent to the manufacturer for repair. Any other type of grounding is the responsibility of the operator and not the manufacturer.
- The connection of the PERFLU 5-EX-CA as well as the PIC-EX, SIC-EX, VIC-EX, PIC-EX-HT, SIC-EX-HT and VIC-EX-HT sensors to a grounding or equipotential bonding system is carried out according to the EN 60079-14 standard.
- To avoid inductive interference, potential differences between the PERFLU 5-EX-CA and the sensors as well as along the cable shield must be avoided.
- The intrinsically safe circuit must be considered as not isolated from the metallic housing. Therefore, equipotential bonding must be ensured along the entire cable run.
- Since the PERFLU 5-EX-CA contains a grounded safety barrier, the negative pole of the power supply in the equipment is connected to ground potential to ensure proper operation.

- Die Sensoren PIC-EX, SIC-EX, VIC-EX, PIC-EX-HT, SIC-EX-HT und VIC-EX-HT dürfen ausschließlich an der gemeinsam zertifizierten Auswerteeinheit PERFLU 5-EX-CA betrieben werden.
- Bei der Ausführung des Sensorgehäuses in Titan ist die Möglichkeit des Auftretens von Schlag- und Reibungsfunken durch geeignete Montage auszuschließen.

Hinweise zu Gebrauch, Wartung und Reparatur

Das Öffnen des Gehäuses sowie eine Reparatur des PERFLU 5-EX-CA darf nur durch den Hersteller erfolgen.

Umgebungstemperaturbereich der Auswerteeinheit

Zulässiger Umgebungstemperaturbereich der Auswerteeinheit PERFLU 5-EX-CA (zugehöriges Betriebsmittel): -25...55 °C

- The sensors PIC-EX, SIC-EX, VIC-EX, PIC-EX-HT, SIC-EX-HT and VIC-EX-HT may only be operated in combination with the certified control unit PERFLU 5-EX-CA.
- If the sensor housing is made of titanium, the possibility of occurrence of impact and friction sparks must be excluded by suitable mounting.

Instructions for use, maintenance and repair

Opening the housing and repairing the PERFLU 5-EX-CA may only be carried out by the manufacturer.

Ambient temperature range of control unit

Permissible ambient temperature range of the control unit PERFLU 5-EX-CA (associated apparatus): -25...55 °C

Mediums- und Umgebungstemperaturbereiche der Sensoren und Kabel bei Einsatz in Zone 0, 1 oder 2

Die zulässigen Mediums- und Umgebungstemperaturbereiche der Sensoren und Kabel unterscheiden sich. Die Installation muss stets beide Limitierungen berücksichtigen.

Fluid and ambient temperature ranges of sensors and cables when used in zone 0, 1 or 2

The permissible fluid and ambient temperature ranges for the sensors and cables differ. The installation must always take both limitations into account.

	zulässige Mediumstemperatur für T4 <i>admissible fluid temperature for T4</i>	zulässige Umgebungstemperatur für T4 <i>admissible ambient temperature for T4</i>
PIC-EX	-30...60 °C	-30...60 °C
SIC-EX	-30...60 °C	-30...60 °C
VIC-EX	-30...60 °C	-30...60 °C
PIC-EX-HT	-40...60 °C	-40...60 °C
SIC-EX-HT	-40...60 °C	-40...60 °C
VIC-EX-HT	-40...60 °C	-40...60 °C
Do+Ka Typ 41	-10...60 °C	-10...70 °C
Do+Ka Typ 42	-30...60 °C	-30...80 °C
Do+Ka Typ 51	-10...60 °C	-10...70 °C
Do+Ka Typ 52	-40...60 °C	-40...115 °C

	zulässige Mediumstemperatur für T3 <i>admissible fluid temperature for T3</i>	zulässige Umgebungstemperatur für T3 <i>admissible ambient temperature for T3</i>
PIC-EX	-30...100 °C	-30...80 °C
SIC-EX	-30...100 °C	-30...80 °C
VIC-EX	-30...100 °C	-30...80 °C
PIC-EX-HT	-40...130 °C	-40...115 °C
SIC-EX-HT	-40...130 °C	-40...115 °C
VIC-EX-HT	-40...130 °C	-40...115 °C
Do+Ka Typ 41	-10...70 °C	-10...70 °C
Do+Ka Typ 42	-30...100 °C	-30...80 °C
Do+Ka Typ 51	-10...70 °C	-10...70 °C
Do+Ka Typ 52	-40...130 °C	-40...115 °C

Mediums- und Umgebungstemperaturbereiche der Sensoren und Kabel bei Einsatz in Zone 20, 21 oder 22

Die zulässigen Mediums- und Umgebungstemperaturbereiche der Sensoren und Kabel unterscheiden sich. Die Installation muss stets beide Limitierungen berücksichtigen.

Fluid and ambient temperature ranges of sensors and cables when used in zone 20, 21 or 22

The permissible fluid and ambient temperature ranges for the sensors and cables differ. The installation must always take both limitations into account.

	zulässige Mediumstemperatur <i>admissible fluid temperature</i>	zulässige Umgebungstemperatur <i>admissible ambient temperature</i>
PIC-EX	-30...100 °C	-30...80 °C
SIC-EX	-30...100 °C	-30...80 °C
VIC-EX	-30...100 °C	-30...80 °C
PIC-EX-HT	-40...130 °C	-40...115 °C
SIC-EX-HT	-40...130 °C	-40...115 °C
VIC-EX-HT	-40...130 °C	-40...115 °C
Do+Ka Typ 41	-10...70 °C	-10...70 °C
Do+Ka Typ 42	-30...100 °C	-30...80 °C
Do+Ka Typ 51	-10...70 °C	-10...70 °C
Do+Ka Typ 52	-40...130 °C	-40...115 °C

Bei Staub ist zusätzlich zu obiger Tabelle Folgendes zu beachten: Die maximale Mediumstemperatur ist abhängig von der maximal zulässigen Oberflächentemperatur, welche durch den verwendeten Staub festgelegt wird.

For dust, the following must be taken into account in addition to the table above: The maximum fluid temperature depends on the maximum permissible surface temperature, which is determined by the dust used.

Oberflächentemperaturen der Sensoren für Staub (mit Staubüberschüttung gemäß Da) <i>Surface temperatures of the sensors for dust (with dust layer according to Da)</i>	
max. Mediumstemperatur <i>max. fluid temperature</i>	max. Oberflächentemperatur <i>max. surface temperature</i>
40 °C	142 °C
50 °C	152 °C
60 °C	162 °C
70 °C	172 °C
80 °C	182 °C
90 °C	192 °C
100 °C	202 °C
110 °C	212 °C
120 °C	222 °C
130 °C	232 °C

1 Beschreibung	Description	11
2 Technische Daten	Technical data	12
3 Mechanischer Einbau	Mechanical Installation	13
3.1 Mechanischer Einbau der Auswerteeinheit	<i>Mechanical installation of the control unit</i>	13
3.1.1 PERFLU 5-EX-CA-DR (Tragschienengehäuse)	<i>PERFLU 5-EX-CA-DR (Rail-mounted version)</i>	13
3.1.2 PERFLU 5-EX-CA-FH (Feldgehäuse)	<i>PERFLU 5-EX-CA-FH (Surface-mounted version)</i>	14
3.2 Mechanischer Einbau der kalorimetrischen Sensoren	<i>Mechanical installation of the calorimetric sensors</i>	15
3.2.1 Allgemeines	<i>General</i>	15
3.2.2 SIC-EX (Einschraubvariante)	<i>SIC-EX (Screw-in type)</i>	17
3.2.3 PIC-EX (Einsteckvariante)	<i>PIC-EX (Plug-in type)</i>	18
3.2.4 VIC-EX (Einschiebevariante)	<i>VIC-EX (Push-in type)</i>	20
4 Elektrischer Anschluss	Electrical connection	22
4.1 Elektrischer Anschluss des Sensors	<i>Electrical connection of the sensor</i>	23
4.2 Externe Anschlüsse	<i>External connections</i>	24
5 Bedienmenü	Operation menu	26
Übersicht Menüstruktur PERFLU 5-EX-CA		26
<i>Overview menu structure PERFLU 5-EX-CA</i>		28
5.1 Einleitung	<i>Introduction</i>	30
5.2 Hauptmenü	<i>Main menu</i>	31
5.3 Konfiguration	<i>Configuration</i>	33
6 Konfiguration und Bedienung	Configuration and operation	37
6.1 Einleitung	<i>Introduction</i>	37
6.2 Reiter Information	<i>Tab Information</i>	38
6.3 Reiter Konfiguration	<i>Tab Configuration</i>	39
6.4 Reiter Betrieb	<i>Tab Operation</i>	46
6.5 Reiter Betrieb - Visualisierung	<i>Tab Operation - Visualisation</i>	48
7 Fehlerbilder	Error patterns	49
7.1 Prioritätsgruppen	<i>Priority groups</i>	49
7.2 Fehlerursachen und Abhilfe	<i>Error causes and rectification</i>	50
8 Betriebszustände	Operating conditions	51
9 Wartung	Maintenance	52

1 Beschreibung

Kalorimetrischer Durchflussmesser bestehend aus Auswerteeinheit PERFLU 5-EX-CA, Sensor SIC-EX, VIC-EX oder PIC-EX sowie Verbindungskabel Do+Ka Typ 41, 42, 51 oder 52 für die Messung von Normvolumen bzw. Massenstrom von gasförmigen Medien.

- Verschiedene Prozessanschlüsse: Einschraubgewinde (Sensor SIC-EX), Einschieben mit Klemmringverschraubung (Sensor VIC-EX) oder Prozessadapter T-Stück (TP) bzw. Kugelhahn (BV) mit Sensor PIC-EX
- Medien: Luft, Druckluft, Stickstoff, Sauerstoff, Argon, Kohlendioxid, Methan und Wasserstoff
- Messwerte: Normvolumenstrom, Massenstrom, Betriebsvolumenstrom, Normgeschwindigkeit, Betriebsgeschwindigkeit, Totalisator/Verbrauch, Temperatur
- Auswerteeinheit in Hutschienen- oder Feldgehäuse
- Verschleißfreie Sensoren aus Edelstahl 1.4571 (Standardmaterial)
- Alle Ausgänge komplett konfigurierbar mittels PC Software
- 0/4...20 mA Ausgänge für Durchfluss und Temperatur
- Pulsausgang (Verbrauchszähler)
- Fehlermeldeausgang
- Zwei galvanisch getrennte Relaisausgänge (Grenzwerte)
- Totalisatorfunktion spannungsausfallsicher
- Gerätekonfiguration, Messwertanzeige und Messdatenaufzeichnung mittels PC-Software und USB-Anschluss
- Messwertanzeige und Gerätekonfiguration über Display und Tasten am Gerät

1 Description

Calorimetric flow meter consisting of PERFLU 5-EX-CA control unit, SIC-EX, VIC-EX or PIC-EX sensor and Do+Ka type 41, 42, 51 or 52 connecting cable for measuring standard volume flow or mass flow of gases.

- Various process connections: Screw-in version (sensor SIC-EX), push-in version with threaded installation bush (sensor VIC-EX) or process adapter T-piece (TP) or ball valve (BV) with sensor PIC-EX
- Fluids: air, compressed air, nitrogen, oxygen, argon, carbon dioxide, methane and hydrogen
- Measured values: standard volume flow, mass flow, operating volume flow, standard flow speed, operating flow speed, totaliser/consumption, temperature
- Control unit as rail-mounted or surface-mounted version
- Wear-resistant sensors, with stainless steel 1.4571 (standard material)
- All outputs completely configurable by PC Software
- 0/4...20 mA outputs for flow and temperature
- Pulse output (consumption counter)
- Error indication output
- Two galvanically isolated relay outputs (limit values)
- Totaliser power fail-safe
- Device configuration, display of measured value and measured data recording by means of PC software and USB connection
- Display of measured values and device configuration via display and buttons on the device

2 Technische Daten

Funktionsbereich:

Wasserstoff 0 ... 86 Nm/s
alle weiteren Gase 0 ... 100 Nm/s

Zulässiger Temperaturbereich (Medium):

siehe Kapitel Ex-Umgebung

Zulässiger Temperaturbereich (Umgebung):

siehe Kapitel Ex-Umgebung

Druckfestigkeit Sensor: 100 bar

Ansprechzeit T₉₀: ca. 8 s *

Schutzart:

PERFLU 5-EX-CA IP 65
Sensoren IP 67

Versorgungsspannung: DC 24 V (19,2 ... 28,8 V)

Analogausgänge: 0/4...20 mA (12 bit)

Pulsausgang/Fehlermeldeausgang:

Power FET, max. 500 mA, kurzschlussfest

Relaisausgänge:

galvanisch getrennt, AC/DC 24 V, max. 0,7 A

CE - Kennzeichnung gemäß den Bestimmungen der Richtlinien 2014/30/EU (EMV) und 2014/34/EU (ATEX)

* Verzögerungswerte gemessen bei einer Strömung von 20 Nm/s nach plötzlichem Strömungsstillstand.

2 Technical Data

Operating range:

Hydrogen 0 ... 86 Nm/s
All other gases 0 ... 100 Nm/s

Admissible temperature range (fluid):

see chapter Ex-atmosphere

Admissible temperature range (ambience):

see chapter Ex-atmosphere

Pressure resistance of the sensor: 100 bar

Response delay T₉₀: approx. 8 s *

Degree of protection:

PERFLU 5-EX-CA IP 65
Sensors IP 67

Supply voltage: DC 24 V (19,2 ... 28,8 V)

Analogue outputs: 0/4...20 mA (12 bit)

Pulse output/error indication output:

Power FET, max. 500 mA, short circuit proof

Relay outputs:

galvanically isolated, AC/DC 24 V, max. 0,7 A

CE - mark to demonstrate compliance with directives 2014/30/EU (EMC) and 2014/34/EU (ATEX)

* Measured at a flow speed of 20 Nm/s after a sudden complete flow stoppage.

3 Mechanischer Einbau

3.1 Mechanischer Einbau der Auswerteeinheit

3.1.1 PERFLU 5-EX-CA-DR (Hutschienengehäuse)

- Das Elektronikgehäuse auf einer symmetrischen Hutschiene (35 mm) nach DIN EN 60715 TH35 aufsnappen.
- Die Demontage erfolgt durch Druck auf das Rastelement (Anheben des Gehäuses).

3 Mechanical installation

3.1 Mechanical installation of the control unit

3.1.1 PERFLU 5-EX-CA-DR (Rail-mounted version)

- The electronics housing is mounted on a symmetrical rail (35 mm) according to DIN EN 60715 TH35.
- Removing is done by pushing the snap-in element down (lifting the enclosure).

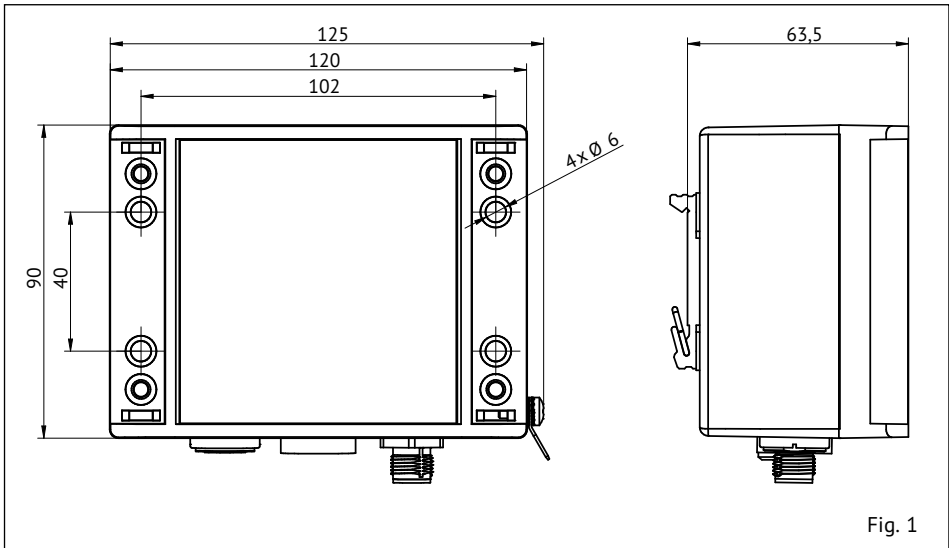


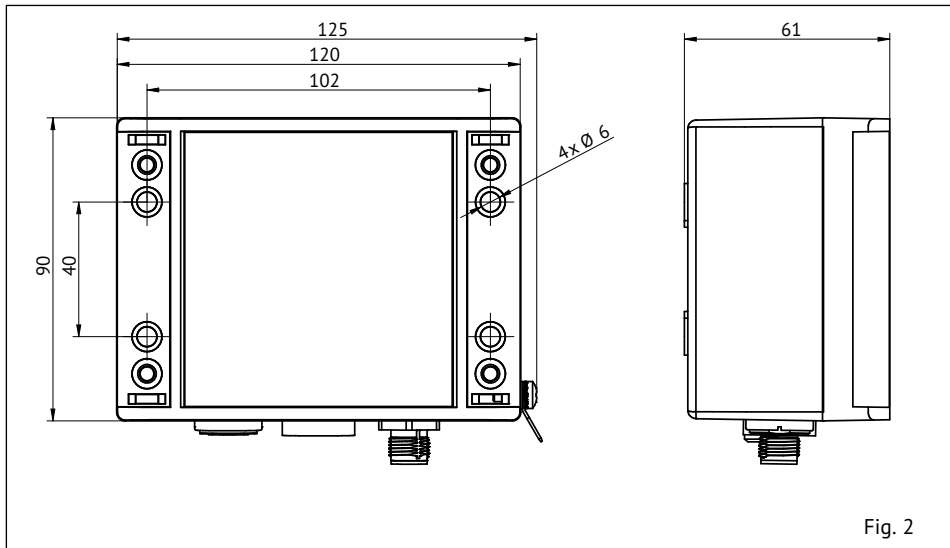
Fig. 1

3.1.2 PERFLU 5-EX-CA-FH (Feldgehäuse)

- Schraubenabdeckung entfernen.
- Das Feldgehäuse mit 4 Schrauben M5 an dem vorgesehenen Ort befestigen.
- Befestigungsschrauben anziehen und Schraubenabdeckung aufsetzen.

3.1.2 PERFLU 5-EX-CA-FH (Surface-mounted version)

- Remove the screw cover.
- Install the field housing with 4 M5 screws at the intended location.
- Tighten the fastening screws and put the screw cover onto the housing.



3.2 Mechanischer Einbau der kalorimetrischen Sensoren

3.2.1 Allgemeines

Achtung!

Überzeugen Sie sich beim Ein- und Ausbau des Sensors, dass das Rohrsystem nicht unter Druck steht.

- Die Messfühler (S) müssen nebeneinander im Rohr liegen.

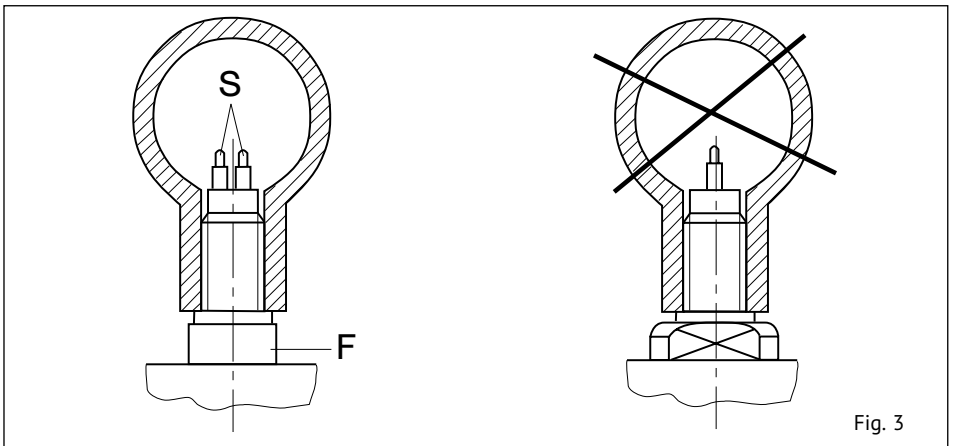
3.2 Mechanical installation of the calorimetric sensors

3.2.1 General

Caution!

While installing or removing the sensor please make sure that the pipe system is unpressurized.

- The two sensor tips (S) must be side by side across the direction of flow.



- Um evtl. Funktionsstörungen auszuschließen sind energiereiche induktive, kapazitive und hochfrequente Einstreuungen zu vermeiden.

- Avoid installing the flow meter in known areas of high electrical inductance, capacitance, or high-frequency electromagnetic fields.

Einlauf- und Auslaufstrecke / Inlet and outlet section

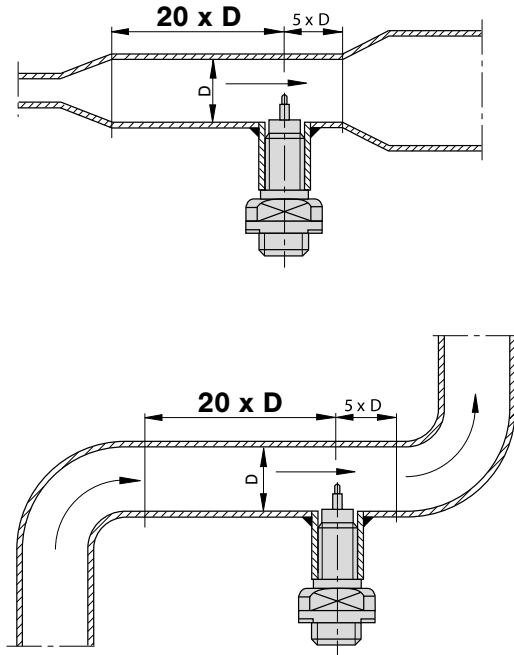


Fig. 4

- Beim Einbau der kalorimetrischen Sensoren muss sowohl die Einlaufstrecke als auch die Auslaufstrecke beachtet werden, da Ventile, andere ins Rohr ragende Komponenten, Rohrabzweige, Krümmungen, Verjüngungen und Erweiterungen des Rohres in der Nähe des Einbauorts das Messergebnis verfälschen können. Daher muss das Rohr innerhalb der Ein-/Auslaufstrecke einen konstanten Durchmesser haben und krümmungsfrei sein. Die Ein-/Auslaufstrecke beträgt $20xD$ am Einlauf sowie $5xD$ am Auslauf, wobei D den Rohrrinnendurchmesser bezeichnet.
- When installing the calorimetric sensor, both the inlet section and the outlet section must be taken into account, as valves, other components reaching into the pipe, pipe branches, bends, tapers and extensions of the pipe near the installation location can falsify the measuring result. Therefore, the pipe within the inlet/outlet section must have a constant diameter and be free of bendings. The inlet/outlet section is $20xD$ at the inlet and $5xD$ at the outlet, where D is the pipe inner diameter.

3.2.2 SIC-EX (Einschraubvariante)

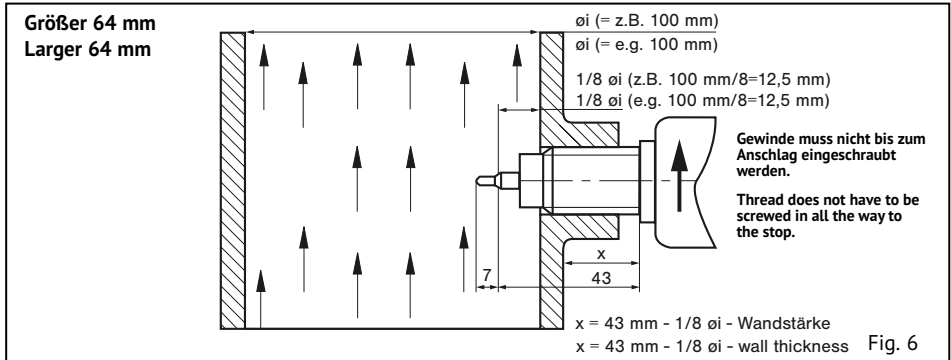
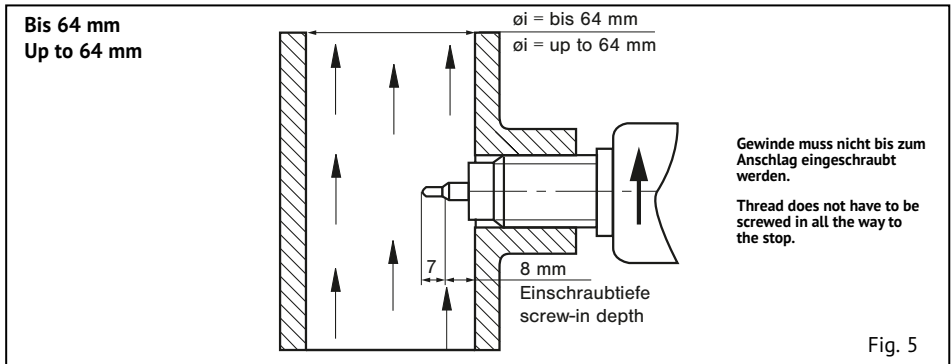
Den Sensor mit entsprechendem Dichtungsmaterial in das vorgesehene Rohrfitting einschrauben und mit einem Gabelschlüssel (SW 27) an den Schlüsselansatzflächen festziehen. Beim Anziehen des Sensors die VDI Richtlinien 2230 für das Anzugsmoment unbedingt beachten.

Die beiden Messfühler (S) müssen im eingebauten Zustand nebeneinander im Strömungsmedium liegen. Dies ist der Fall, wenn die Schlüsselansatzflächen (F) parallel zur Rohrleitung stehen. Bis 64 mm Rohrinne Durchmesser beträgt die Einschraubtiefe 8 mm. Größer 64 mm Rohrinne Durchmesser muss die Fühlermitte (schräger Absatz) auf 1/8 des Rohrinne Durchmessers eingeschraubt werden. Der Pfeil (Laserbeschriftung) an der Seite des Gehäuses muss in Strömungsrichtung zeigen.

3.2.2 SIC-EX (Screw-in type)

When tightening the sensor please use the flats provided (SW 27). Do not overtighten. It is important that thread sealing compound or material of the correct type for the fluid is used when fitting the sensor.

The two sensor tips (S) of the flow meter must be aligned side by side directly across the direction of flow. The sensor tips are correctly positioned when the wrench flats (F) are aligned parallel with the pipe. For inside pipe diameters up to 64 mm the screw-in depth is 8 mm. For inside pipe diameters larger than 64 mm the shoulder of the two sensor tips must be positioned at 1/8 of inside pipe diameter. The arrow (laser marking) at the side of the housing must show in direction of flow.



Hinweis:

- Zum Abdichten kann Hanf, Dichtungsband oder Dichtungskleber verwendet werden.
- Das Rohrsystem unter Druck setzen, um es auf Leckagen zu prüfen.

Caution:

- Use suitable thread sealing, e.g. hemp, sealing strip, sealing glue.
- Put pipe system under pressure and check for leakages.

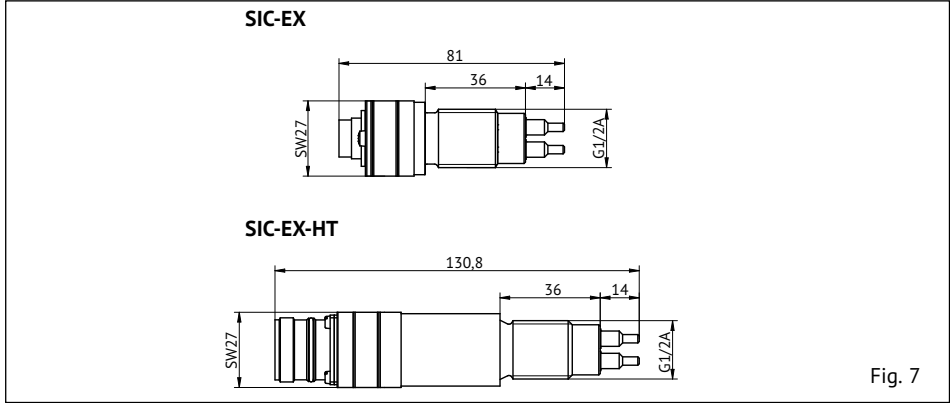


Fig. 7

3.2.3 PIC-EX (Einsteckvariante)

Den Sensoradapter TP... oder den Kugelhahn BV... in die Rohrleitung einbauen. Dabei die Strömungsrichtung beachten.

Sensor mit O-Ring in den Sensoradapter TP... oder Kugelhahn BV... einstecken und die Überwurfmutter festschrauben. Die Ausrichtung der Sensoren ist nach der Verschraubung der Überwurfmutter durch den Arretierstift garantiert.

3.2.3 PIC-EX (Plug-in type)

Install the sensor adapter TP... or the ball valve BV... in the pipe according to the flow direction.

Insert the sensor with O-ring into the sensor adapter TP... or the ball valve BV... and tighten the cap nut. The retention pin ensures correct alignment of the sensors after the union nut has been tightened.

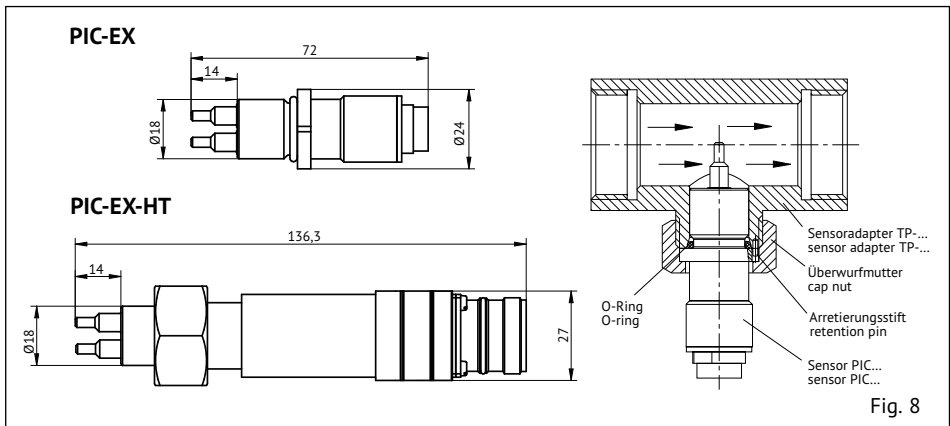
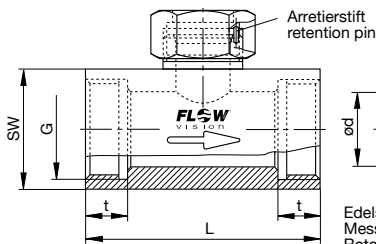


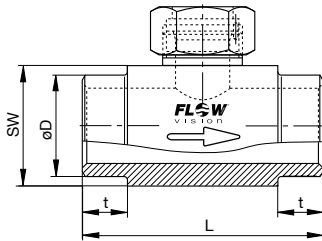
Fig. 8

Sensoradapter TP-... / Sensor adapter TP-...



Typ/Type	DN	ød	G	t	L	SW
TP-01 ...	15	16	1/2"	11	50	27
TP-02 ...	20	20	3/4"	12	64	32
TP-03 ...	25	25	1"	14	78	40
TP-04 ...	32	32	1 1/4"	15	94	50
TP-05 ...	40	40	1 1/2"	15	110	55
TP-06 ...	50	50	2"	19	138	70

Edelstahl 1.4571/stainless steel 1.4571/AISI 316 Ti PN 315 bar/4569 psi
 Messing/brass PN 25 bar / 363 psi
 Rotguss (nur TP-03..) / red brass (only TP-03..) PN 16 bar / 232 psi



Typ/Type	DN	ød	øD	t	L	SW
TP-01M1-SA	15	16	21.3	15	50	27
TP-02M1-SA	20	20	26.9	15	70	32
TP-03M1-SA	25	25	33.7	15	80	40
TP-04M1-SA	32	32	42.4	15	100	50
TP-05M1-SA	40	40	48.3	15	110	55
TP-06M1-SA	50	50	60.3	15	140	70

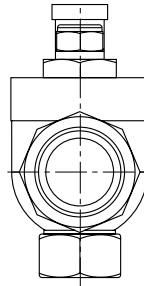
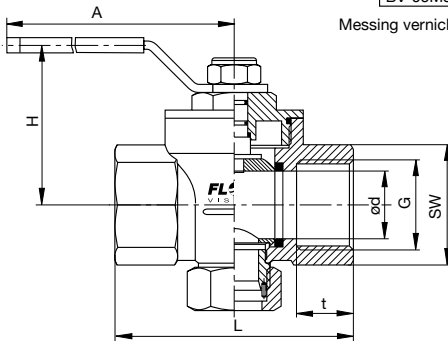
Edelstahl 1.4571/stainless steel 1.4571/AISI 316 Ti PN 315 bar/4569 psi

Kugelhahn BV-... / Ball valve BV-....:

Typ/Type	DN	ød	G	t	L	SW	H	A
BV-03M3	25	25	1"	21	88	41	59	115
BV-04M3	32	32	1 1/4"	24	100	50	65	115
BV-05M3	40	40	1 1/2"	24	110	54	77	150
BV-06M3	50	50	2"	28	131	70	85	150

Messing vernickelt/nickel plated brass

PN 25 bar / 363 psi



Alle Abmessungen in mm
 All dimensions in mm

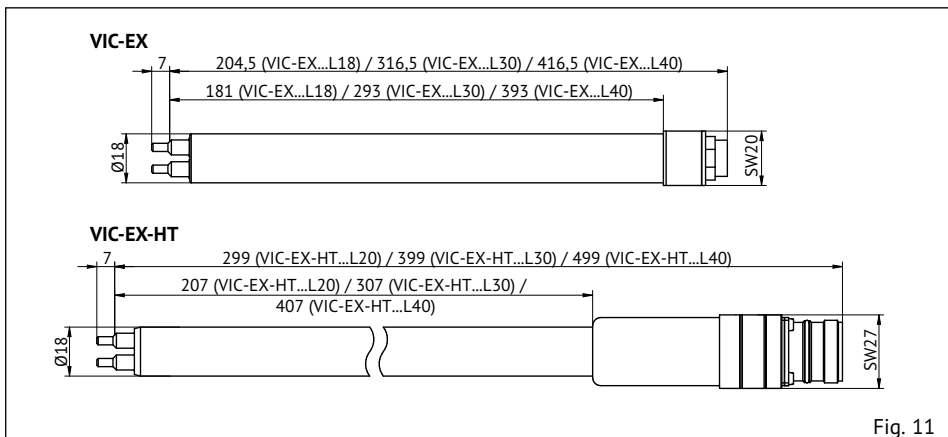
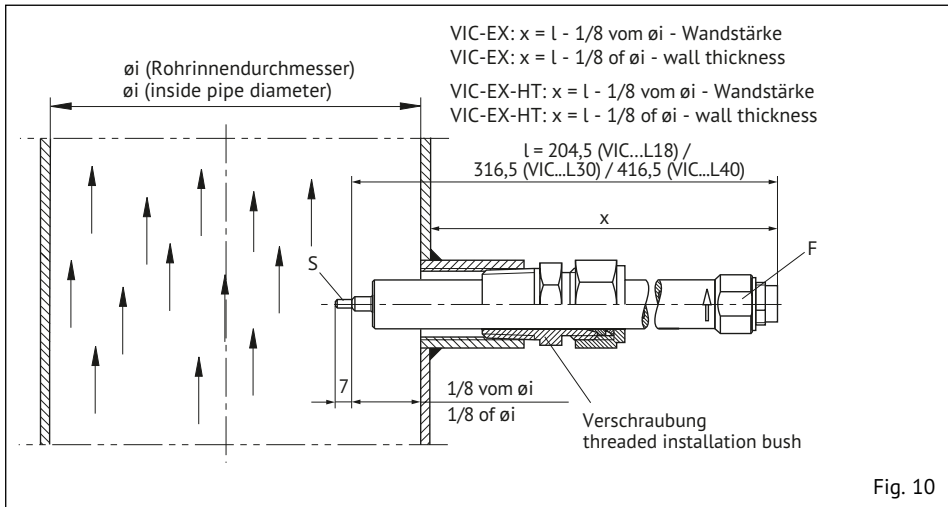
Fig. 9

3.2.4 VIC-EX (Einschiebevariante)

Die beiden Messfühler (S) müssen im eingebauten Zustand nebeneinander im Strömungsmedium liegen. Dies ist der Fall, wenn die Schlüsselansatzflächen (F) parallel zur Rohrleitung stehen. Die Fühlermitte (schräger Absatz) muss bei 1/8 des Rohrdurchmessers positioniert werden. Der Pfeil (Laserbeschriftung) an der Seite des Gehäuses muss in Strömungsrichtung zeigen. Die Skalierung auf dem Sensor erleichtert die Montage und gegebenenfalls einen erneuten Wiedereinbau des Sensors.

3.2.4 VIC-EX (Push-in type)

The two sensor tips (S) on the flow meter must be aligned side by side directly across the direction of flow. The sensors are correctly positioned when the wrench flats (F) are aligned parallel with the pipe. The shoulder of the two sensor tips must be positioned at 1/8 of inside pipe diameter. The arrow (laser marking) at the side of the housing must point in direction of flow. The scaling on the sensor simplifies installation and, if necessary, re-installation of the sensor.



Einschiebesensor mit Sicherungsset wie folgt befestigen:

- Erstes Glied der Kette (1) zwischen die Schelle (3) spannen (Anzugsdrehmoment 10 Nm).
- Schraubglied (2) in das Kettenglied einhängen und mit der straffen Kette verschließen.

Achtung!

Sicherungsset auf Festigkeit überprüfen!
Die Sicherungskette muss straff montiert werden.

Achtung!

Vor Inbetriebnahme das Rohrsystem unter Druck setzen und es auf Festigkeit und Leckagen überprüfen.

Fix push-in sensor with locking set:

- Fix first link of chain (1) into the clip (3) (tightening torque 10 Nm)
- Put chain catch (2) into link and fasten with the tight chain.

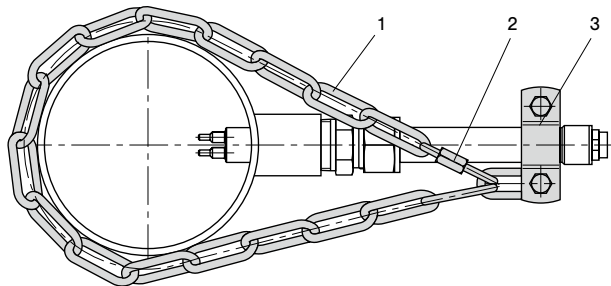
Caution!

Check locking set with regard to strength! The locking chain must be mounted as tightly as possible.

Caution!

Before start-up pressurize the pipe system and check with regard to leakages and strength.

Sicherungsset 01 (Best.-Nr. 0Z122Z000204)
Locking set 01 (order no. 0Z122Z000204)



- 1 Kette 4 x 32 DIN 5685 (ca. 1 m)
- 1 Chain 4 x 32 DIN 5685 (approx. 1 m)
- 2 Schraubglied NG 5
- 2 Catch for chain NG 5
- 3 Schelle DN15 nach DIN 11850
- 3 Clip with screw and nuts DN15 according to DIN 11850

Fig. 12

4 Elektrischer Anschluss

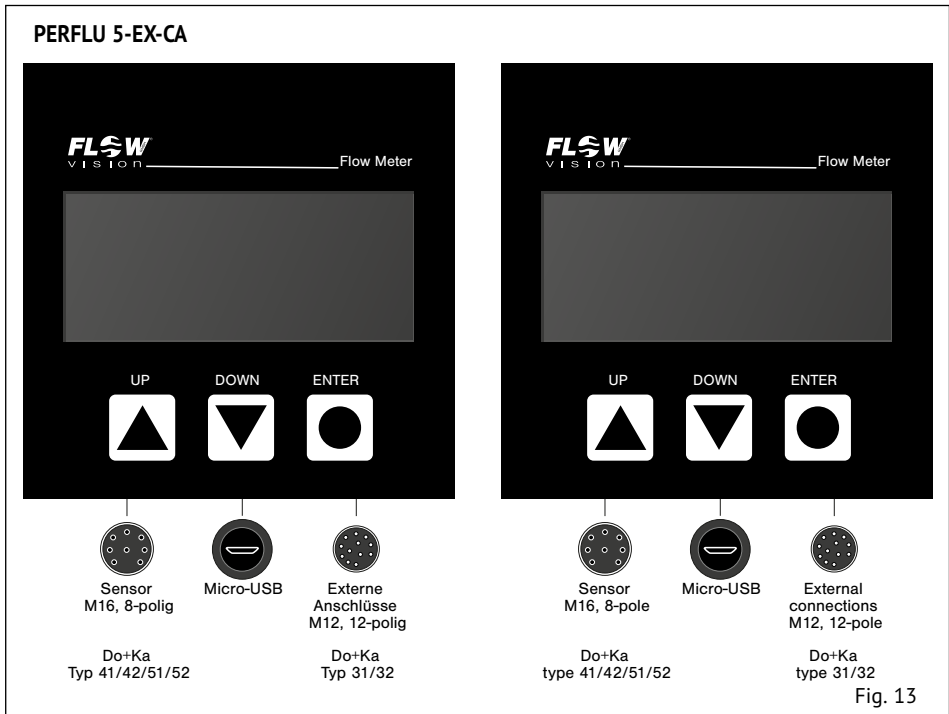
Der Sensor wird über ein Kabel vom Typ 41, 42, 51 oder 52 mit der Auswerteeinheit verbunden. Der Anschluss externer Signale erfolgt über ein Kabel vom Typ 31 oder 32. Über eine Mikro-USB-Schnittstelle kann die Auswerteeinheit mit einem PC verbunden werden.

Das Gehäuse muss über den Flachstecker auf der rechten Gehäusesseite geerdet werden.

4 Electrical connection

The sensor is connected to the control unit via the FlowVision cable type 41, 42, 51 or 52. External signals are connected to the PERFLU 5-EX-CA via the FlowVision cable type 31 or 32. The control unit can be connected to a PC via a micro USB interface.

The housing must be grounded by means of the flat connector attached to the right side of the housing.



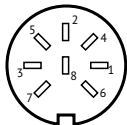
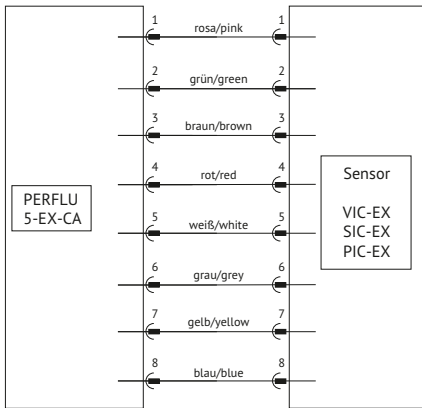
4.1 Elektrischer Anschluss des Sensors

Der Sensor wird mit Hilfe des FlowVision Kabels Do+Ka Typ 41/51 in PVC- oder Typ 42/52 in Silikon Ausführung mit der M16-Buchse der Auswerteeinheit verbunden.

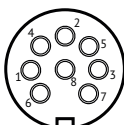
4.1 Electrical connection of the sensor

The sensor is connected to the M16 connection jack of the control unit using the FlowVision cable type 41/51 in PVC- or type 42/52 in silicone-version.

Kabel Do+Ka Typ 41/42 Cable Do+Ka type 41/42

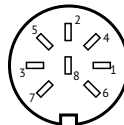
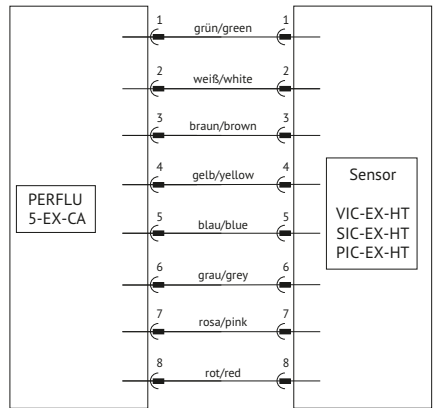


Buchse M16, 8-polig
Connection jack M16, 8-pole

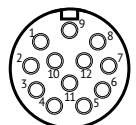


Stecker M16, 8-polig
Connector M16, 8-pole

Kabel Do+Ka Typ 51/52 Cable Do+Ka type 51/52



Buchse M16, 8-polig
Connection jack M16, 8-pole



Stecker M16, 12-polig
Connector M16, 12-pole

Fig. 14

4.2 Externe Anschlüsse

Schnittstelle für die Stromversorgung der Auswerteeinheit sowie für die analogen und digitalen Ausgänge der Auswerteeinheit.

Achtung!

Überprüfen, ob die Versorgungsspannung mit der zulässigen Spannung der Auswerteeinheit übereinstimmt.

- 1 Verbindung mit dem zugehörigen Kabel entsprechend dem Anschlussbild herstellen.
- 2 Das Bedienmenü erscheint auf dem Display.

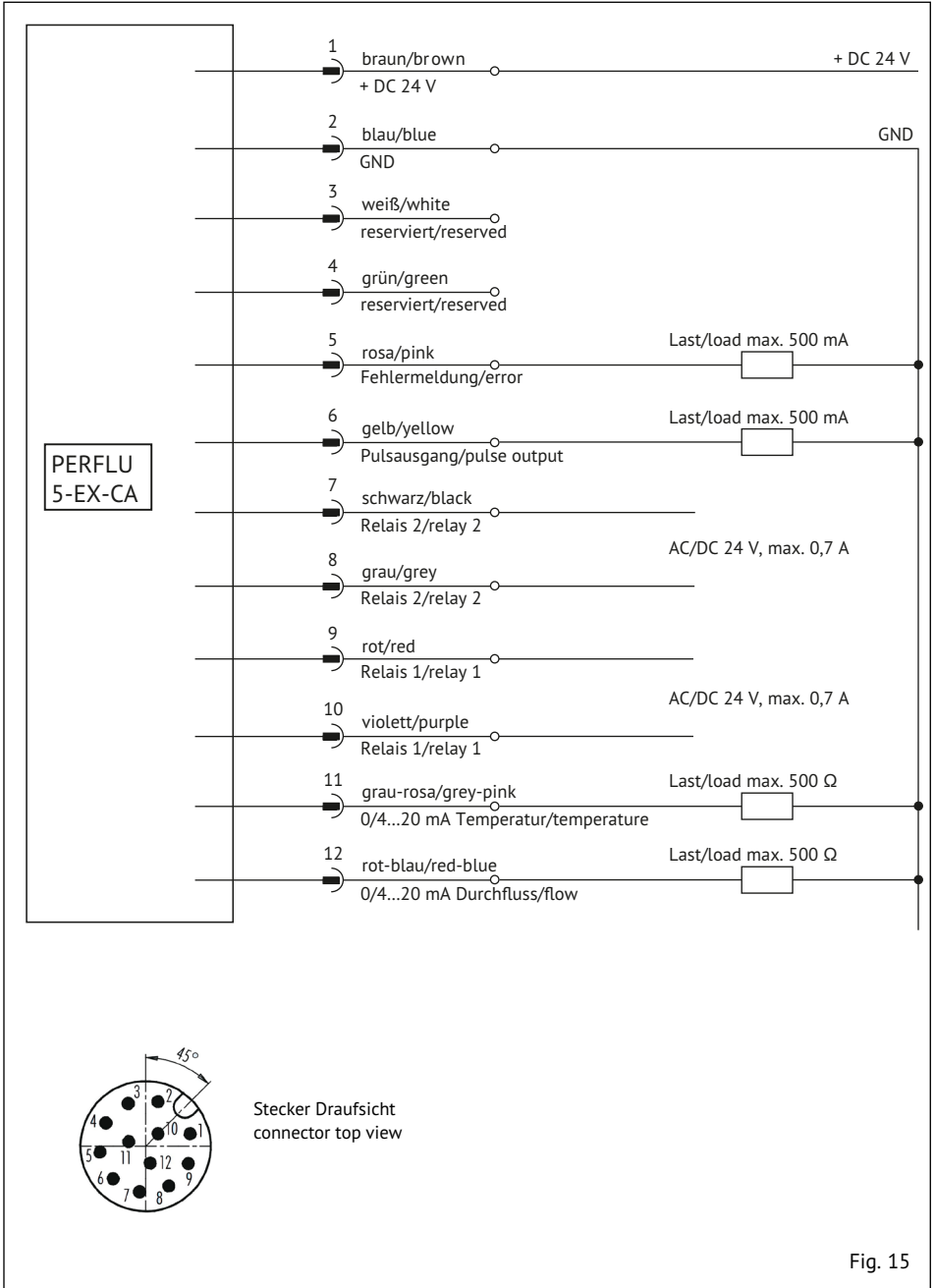
4.2 External connections

Interface for the power supply of the control unit and for the analogue and digital outputs of the control unit

Caution!

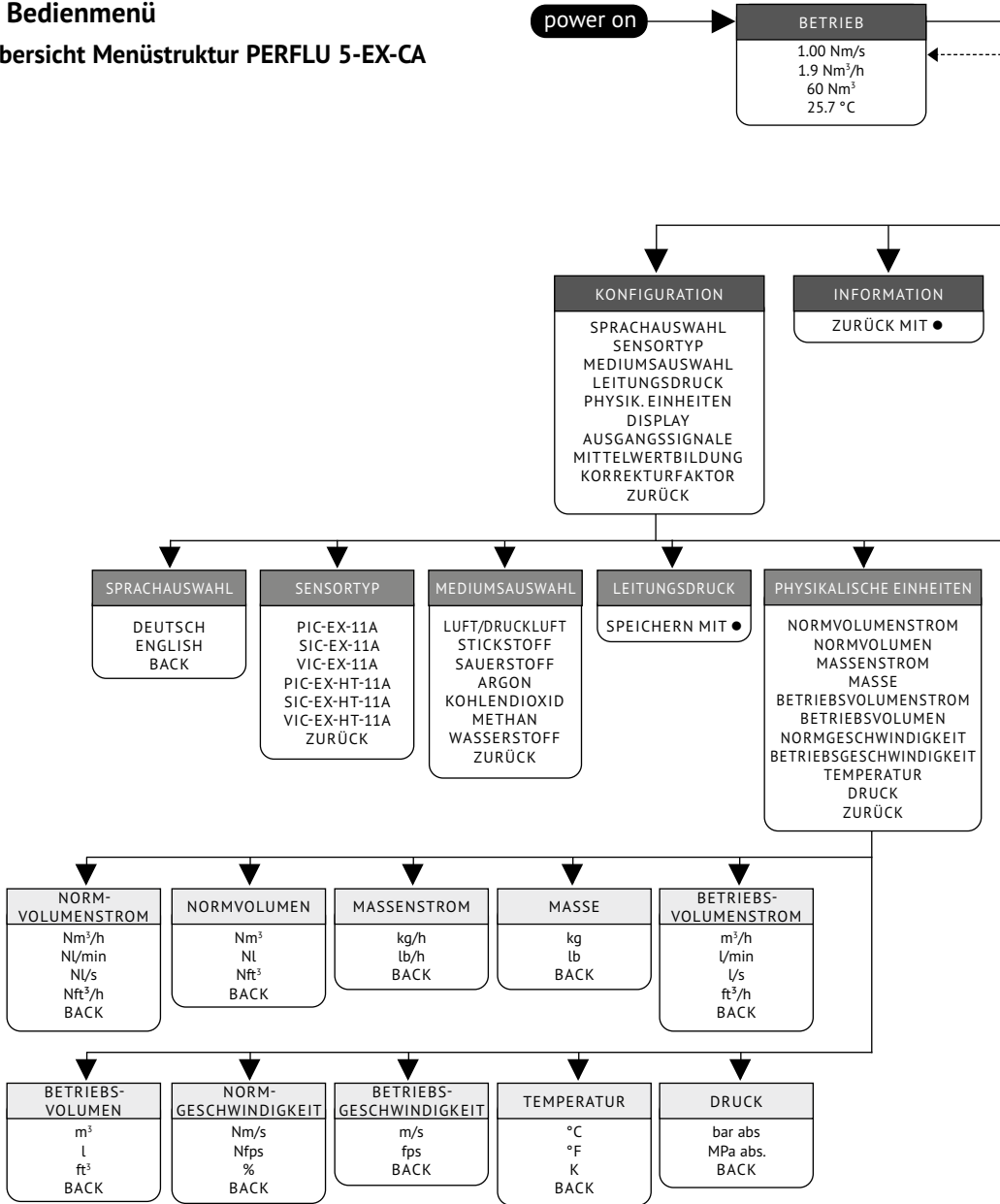
Check that the supply voltage corresponds with the voltage rating shown on the control unit.

- 1 Connect the supply by means of the appropriate cable.
- 2 The operating menu appears on the display.



5 Bedienmenü

Übersicht Menüstruktur PERFLU 5-EX-CA

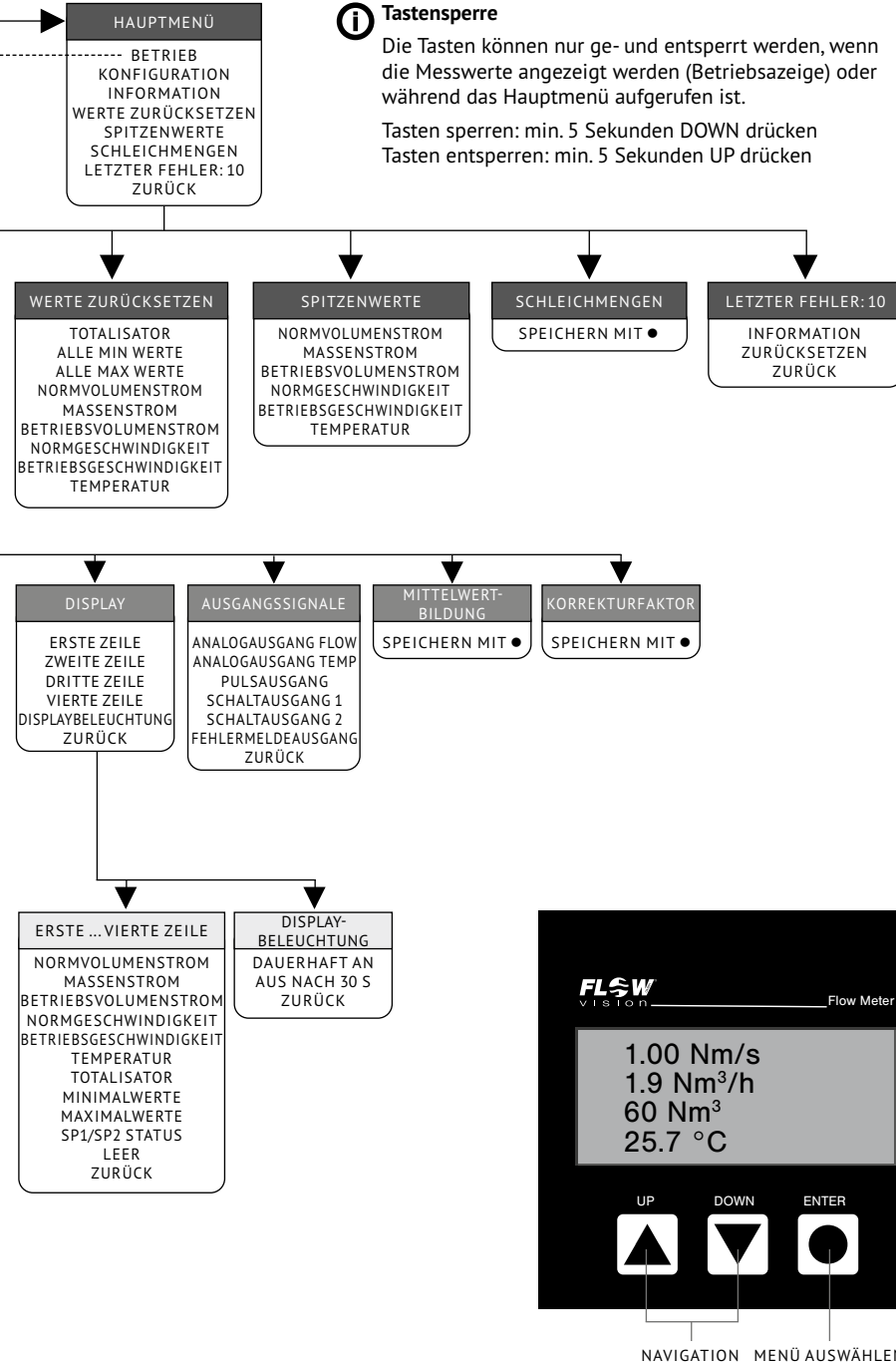


i Tastensperre

Die Tasten können nur ge- und entsperrt werden, wenn die Messwerte angezeigt werden (Betriebsanzeige) oder während das Hauptmenü aufgerufen ist.

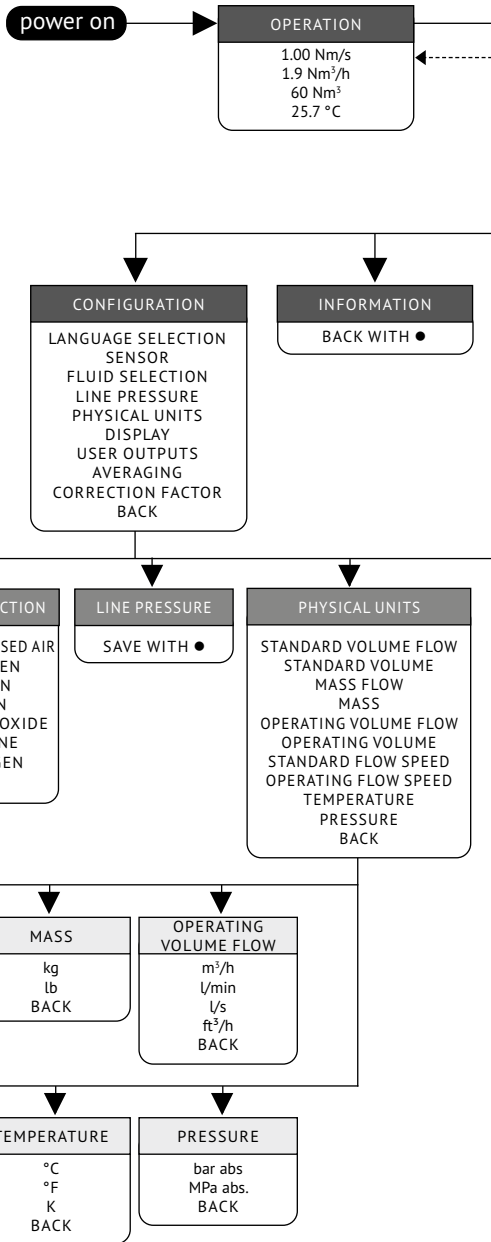
Tasten sperren: min. 5 Sekunden DOWN drücken

Tasten entsperren: min. 5 Sekunden UP drücken



5 Operation menu

Overview menu structure PERFLU 5-EX-CA

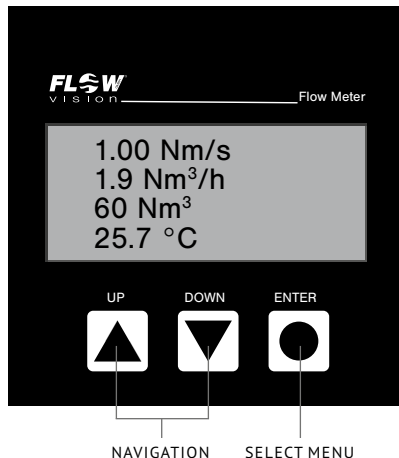
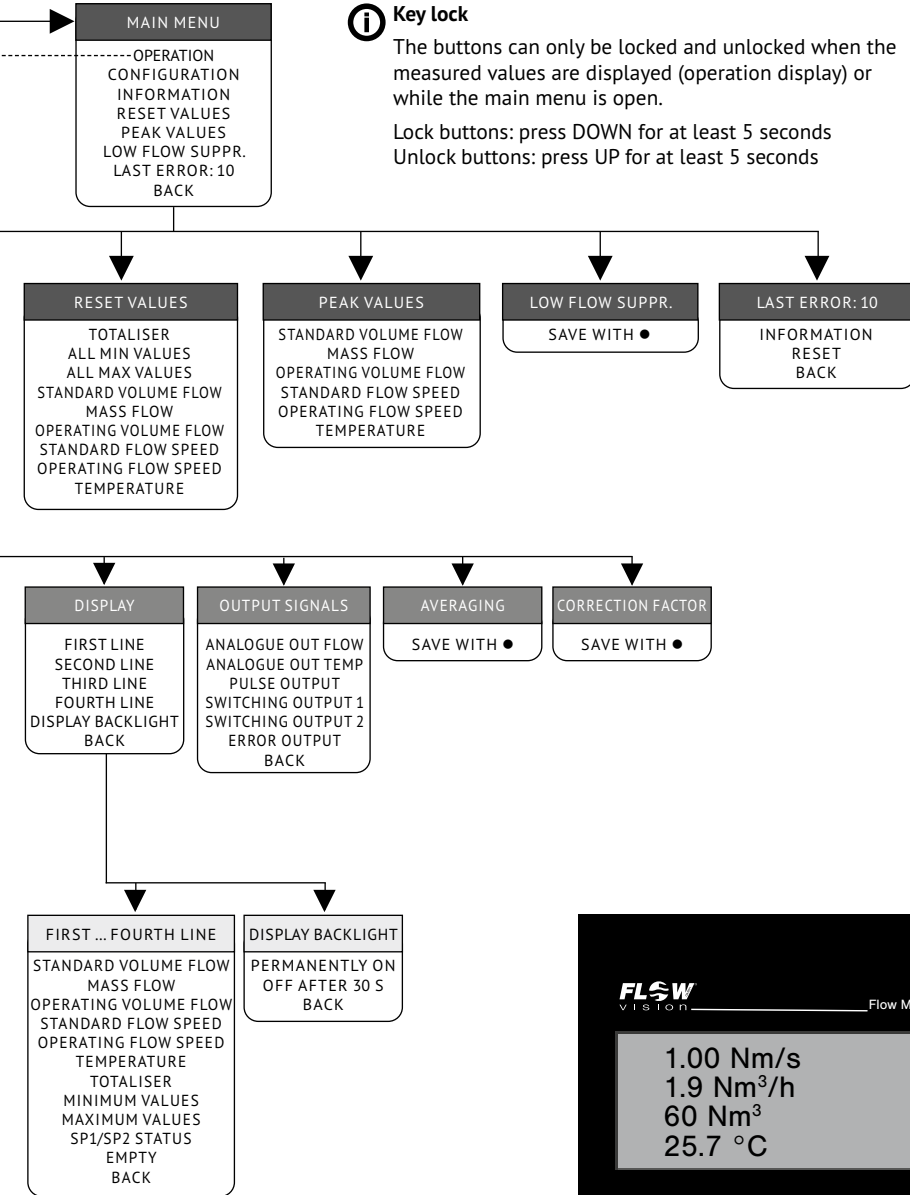


i Key lock

The buttons can only be locked and unlocked when the measured values are displayed (operation display) or while the main menu is open.

Lock buttons: press DOWN for at least 5 seconds

Unlock buttons: press UP for at least 5 seconds



5.1 Einleitung

Der PERFLU 5-EX-CA hat ein vierzeiliges Menü. Dieses erscheint sofort nach Einschalten. Zunächst befindet sich die Auswerteeinheit in der Heizphase. Wenn diese abgeschlossen ist, erscheint die Betriebsanzeige. Falls kein Sensor angeschlossen ist, kommt die Meldung „SENSOR NICHT ANGESCHLOSSEN“. Sobald ein Sensor erkannt wird, erscheint nach kurzer Wartezeit die Betriebsanzeige.

Am Gerät befinden sich die drei Tasten UP, DOWN und ENTER. Mit den Tasten UP/DOWN kann innerhalb eines Menüs hoch/runter navigiert werden. Mit der Taste ENTER wird ein Menüpunkt ausgewählt. Handelt es sich bei dem Menüpunkt um ein Untermenü, so werden die ersten vier Zeilen des entsprechenden Untermenüs angezeigt.

Bei der Eingabe von Werten wird der Wert mit den Tasten UP/DOWN erhöht/verringert und mit der Taste ENTER gespeichert. Wird die Taste gehalten, ändert sich der Wert schneller. Die eingegebenen Werte bleiben erhalten, auch wenn das Gerät von der Stromversorgung getrennt wird.

Am Ende jedes Untermenüs befindet sich der Menüpunkt ZURÜCK. Wählt man diesen mit ENTER aus, kommt man zurück in das übergeordnete Menü. Um aus dem Hauptmenü zur Betriebsanzeige zurückzukehren, kann entweder der Menüpunkt ZURÜCK oder der Menüpunkt BETRIEB mit ENTER ausgewählt werden.

ACHTUNG!

Während man sich im Konfigurationsmenü oder im Menü Schleichmengenunterdrückung befindet, wird die Messung gestoppt und alle Werte eingefroren. MIN/MAX-Werte werden dann nicht aktualisiert, der Totalisator nicht weiter hochgezählt und die Werte der Ausgänge bleiben auf ihrem vorherigen Wert stehen. Sobald das Konfigurationsmenü verlassen wird, läuft die Messung weiter und der Zustand der Ausgänge wird wieder aktualisiert. Andere Menüpunkte sind davon nicht betroffen.

5.1 Introduction

The PERFLU 5-EX-CA has a four-line menu. This appears immediately after switching on. Initially, the control unit is in the heating phase. When this is completed, the operation display appears. If no sensor is connected, the message „SENSOR NOT CONNECTED“ appears. As soon as a sensor is recognized, the operation display appears after a short waiting time.

The device has the three buttons UP, DOWN and ENTER. The UP/DOWN button can be used to navigate up/down within a menu. The ENTER button is used to select a menu item. If the menu item is a submenu, the first four lines of the corresponding submenu are displayed.

When entering values, the value is increased/decreased with the UP/DOWN buttons and saved with the ENTER button. If the button is held, the value changes faster. The entered values are retained even if the device is disconnected from the power supply.

At the end of each submenu is the BACK menu item. Selecting this with ENTER takes you back to the parent menu. To return to the operation display from the main menu, either BACK or OPERATION can be selected by pressing ENTER.

CAUTION!

While in the configuration or in the low flow suppression menu, the measurement is stopped and all values are frozen. MIN/MAX values are then not updated, the totaliser is not incremented further and the values of the outputs remain at their previous value. As soon as the configuration menu is exited, the measurement continues and the state of the outputs is updated again. Other menu items are not affected by this.

5.2 Hauptmenü

Durch Drücken der Taste DOWN oder der Taste ENTER springt man von der Betriebsanzeige ins Hauptmenü. Mit den Pfeiltasten UP und DOWN lassen sich die folgenden Menüpunkte durchschalten.

KONFIGURATION

Auswahl von Sensor, Medium, etc. sowie Konfiguration von Display und Anwenderausgängen (siehe Abschnitt 5.3).

INFORMATION

Anzeige von Gerätebezeichnung und Firmware-Stand.

WERTE ZURÜCKSETZEN

In diesem Menü lassen sich der Totalisator, alle MIN/MAX-Spitzenwerte auf einmal und die einzelnen MIN/MAX-Spitzenwerte der jeweiligen Messgröße zurücksetzen. Wird JA ausgewählt, wird der Wert auf Null gesetzt, wird NEIN ausgewählt, bleibt der bisherige Wert im Speicher stehen.

SPITZENWERTE

Hier werden die MIN- und MAX-Werte aller Messgrößen angezeigt. Die Werte werden nacheinander angezeigt und lassen sich mit der Taste ENTER durchschalten.

SCHLEICHMENGEN

Eine Schleichmenge ist ein sehr geringer Durchfluss, der von der Auswerteeinheit ignoriert werden soll. Mit den Pfeiltasten UP/DOWN kann der Wert für die Schleichmengenunterdrückung zwischen 0 % und 10 % vom Messbereichswert eingestellt und mit ENTER gespeichert werden. Der Wert bezieht sich auf den Messbereich. Ein Wert von 2 % bedeutet beispielsweise, dass ein Durchfluss von 2 % oder weniger des Messbereichs von der Auswerteeinheit nicht angezeigt und vom Totalisator nicht aufsummiert wird. Mit einem Wert von 0 % wird die Schleichmengenunterdrückung deaktiviert.

Nullpunktgleich:

Ein Nullpunktgleich ermöglicht den zuverlässigen Nachweis selbst kleinster Strömungen. Durch einen Klick auf „durchführen“ kann ein Nullpunktgleich durchgeführt werden. Hierbei ist folgendes zu beachten:

- Ein Nullpunktgleich ist nur möglich, wenn die Schleichmengenunterdrückung deaktiviert ist.

5.2 Main menu

By pressing the DOWN button or the ENTER button, the main menu is accessed from the operation display. The UP and DOWN arrow buttons can be used to switch through the following menu items.

CONFIGURATION

Selection of sensor, fluid, etc. as well as configuration of display and user outputs (see section 5.3).

INFORMATION

Display of device type and firmware version.

RESET VALUES

In this menu, the totaliser, all MIN/MAX peak values at once and the individual MIN/MAX peak values of the respective measured variable can be reset. If YES is selected, the value is set to zero; if NO is selected, the previous value remains in the memory.

PEAK VALUES

The MIN and MAX values of all measured variables are displayed here. The values are displayed one after the other and can be switched through with the ENTER button.

LOW FLOW SUPPR.

A low flow is a very low flow rate which is to be ignored by the control unit. The value for the low flow suppression can be set between 0 % and 10 % of the measuring range with the UP/DOWN arrow buttons and saved with ENTER. The value refers to the measuring range. For example, a value of 2 % means that a flow of 2 % or less of the measuring range will not be displayed by the control unit and will not be added up by the totaliser. With a value of 0 %, the low flow suppression is deactivated.

Zero point adjustment:

A zero point adjustment enables a reliable detection of even smallest flow rates. By clicking "Perform" a zero point adjustment can be performed. When performing a zero point adjustment pay attention to the following:

- A zero point adjustment is only possible if the low flow suppression is deactivated.

- Ein Nullpunktgleich ist nur bei Leitungsdrücken bis maximal ca. 15 bar möglich.
- Während des Nullpunktgleich-Vorgangs, muss die Rohrleitung unter den normalen Betriebsdruck- und Temperaturbedingungen betrieben werden.
- Das Rohrsystem muss vor dem Nullpunktgleich abgesperrt werden (Nullvolumenstrom an der Messstelle). Anschließend muss ca. 5 Minuten gewartet werden, um einen zuverlässigen Abgleich zu gewährleisten.
- Es wird eine Plausibilitätsprüfung durchgeführt. Diese stellt sicher, dass der Nullpunktgleich nur bei einer gemessenen Strömungsgeschwindigkeit von maximal 1,0 Nm/s durchgeführt werden kann.
- Wird die Schleimengenunterdrückung auf einen Wert zwischen 1 und 10 % eingestellt, wird nicht der durch den Nullpunktgleich ermittelte, sondern der ab Werk eingestellte Nullpunkt verwendet.

LETZTER FEHLER: 10

Im Titel dieses Menüs wird die Nummer des Fehlers angegeben, der zuletzt aufgetreten ist (hier: Fehler Nr. 10). Im Untermenü INFORMATION wird der Fehlertext zum letzten Fehler angezeigt. Über den Menüpunkt ZURÜCKSETZEN wird der Fehler gelöscht und wieder LETZTER FEHLER: 0 angezeigt, was auch der Standardwert ist, wenn kein Fehler aufgetreten ist.

- A zero point adjustment is only possible for line pressures up to about 15 bar.
- During the zero point adjustment the pipe must be operated under usual operating pressure and temperature conditions.
- Before the adjustment the pipe system must be closed (zero volume flow at the measuring point). After that a waiting period of approx. 5 minutes must be observed to ensure a correct adjustment.
- A plausibility check is performed. It ensures that the zero point adjustment can only be performed when the measured flow speed is less than 1,0 Nm/s.
- If the low flow suppression is set to a value between 1 and 10 % the PERFLU 5-EX-CA uses the factory set zero point, not the zero point determined by the low flow suppression.

LAST ERROR: 10

The title of this menu shows the number of the error that occurred last (here: error no. 10). In the submenu INFORMATION the error text for the last error is displayed. Via the menu item RESET the error is deleted and LAST ERROR: 0 is displayed again, which is also the default value if no error has occurred.

5.3 Konfiguration

SPRACHAUSWAHL

Mit den Pfeiltasten UP/DOWN kann die Sprache ausgewählt und mit ENTER bestätigt werden.

SENSORTYP

Auswahl des Sensors, der mit der Auswerteeinheit verwendet wird, mit den Pfeiltasten UP/DOWN und Bestätigung mit ENTER. Anschließend müssen der untere C-Wert (linke drei Ziffern), der obere C-Wert (rechte drei Ziffern) sowie der T-Wert eingegeben werden. C- und der T-Wert sind auf der Laserbeschriftung des Sensors zu finden.

Achtung!

Jeder Sensor hat individuelle C- und T-Werte.

Der Wert wird jeweils mit den Pfeiltasten UP/DOWN erhöht/verringert und mit ENTER bestätigt. Bei Sensortyp PIC-EX (Einsteckvariante) wird zusätzlich der Sensoradapter TP bzw. BV abgefragt (Auswahl mit UP/DOWN, Bestätigung mit Enter), bei den Sensortypen SIC-EX (Einschraubvariante) sowie VIC-EX (Einschiebevariante) muss zusätzlich der Rohrrinnendurchmesser eingegeben werden (Wert mit UP/DOWN erhöhen/verringern und mit ENTER bestätigen).

MEDIUMSAUSWAHL

Auswahl des zu messenden Mediums mit den Pfeiltasten UP/DOWN und Bestätigung mit ENTER.

Achtung!

Der Totalisator wird bei Änderung des Mediums zurückgesetzt.

LEITUNGSDRUCK

Eingabe des Drucks an der Messstelle. Wert mit UP/DOWN erhöhen/verringern und mit ENTER bestätigen. Standardwert für drucklose Anwendungen ist 1.0 bar abs.

PHYSIK. EINHEITEN

Auswahl der physikalischen Einheit, in welcher die Messwerte angezeigt werden. Zunächst Auswahl der physikalischen Größe und anschließend der Einheit, jeweils mit Pfeiltasten UP/DOWN und Bestätigung mit ENTER.

Bei den Messgrößen Normvolumenstrom, Normvolumen

5.3 Configuration

LANGUAGE SELECTION

The language can be selected with the UP/DOWN arrow buttons and confirmed with ENTER.

SENSOR

Selection of the sensor to be used with the control unit with the UP/DOWN arrow buttons and confirmation with ENTER. Subsequently, the lower C-value (left three digits), the upper C-value (right three digits) and the T-value must be entered. C and the T value can be found on the laser marking of the sensor.

Caution!

Each sensor has individual C and T values.

The value is increased/decreased in each case with the UP/DOWN arrow keys and confirmed with ENTER. For sensor type PIC-EX (plug-in version), the sensor adapter TP or BV is also requested (selection with UP/DOWN, confirmation with ENTER), for sensor types SIC-EX (screw-in version) and VIC-EX (push-in version), the pipe inner diameter must also be entered (increase/decrease value with UP/DOWN and confirm with ENTER).

FLUID SELECTION

Select the fluid to be measured with the UP/DOWN arrow buttons and confirm with ENTER.

Caution!

The totaliser is reset when the fluid is changed.

LINE PRESSURE

Enter the pressure at the measuring point. Increase/decrease value with UP/DOWN and confirm with ENTER. Default value for pressureless applications is 1.0 bar abs.

PHYSICAL UNITS

Selection of the physical unit in which the measured values are displayed. First select the physical quantity and then the unit, in each case with the UP/DOWN arrow buttons and confirm with ENTER.

For the measured variables standard volume flow,

und Normgeschwindigkeit müssen zusätzlich zur Einheit auch die Normbedingungen ausgewählt werden.

Achtung!

Der Totalisator wird zurückgesetzt, wenn die Einheiten für Normvolumen, Masse oder Betriebsvolumen oder die Normbedingungen geändert werden.

DISPLAY

Die vier Zeilen der Betriebsanzeige sind frei konfigurierbar und können jeweils einen Messwert, einen Minimalwert, einen Maximalwert oder den Status der beiden Schaltausgänge anzeigen. Alternativ kann jede Zeile auch leer bleiben.

Der Status der Schaltausgänge (Relais 1 und Relais 2) für die Schaltpunkte SP 1 und SP 2 zeigt „_“ für ein geschlossenes Relais und „/_“ für ein geöffnetes Relais an.

Soll der Totalisator angezeigt werden, muss diesem eine Messgröße zugeordnet werden.

Achtung!

Der Totalisator wird zurückgesetzt, wenn die Zuordnung zur Messgröße geändert wird.

Achtung!

Der Totalisator läuft bei einem Zählerstand von 16.000.000 über und fängt anschließend wieder bei 0 zu zählen an.

standard volume and standard flow speed, the standard conditions must be selected in addition to the unit.

Caution!

The totaliser is reset if the units for standard volume, mass or operating volume or the standard conditions are changed.

DISPLAY

The four lines of the operation display are freely configurable and can each display a measured value, a minimum value, a maximum value or the status of the two switching outputs. Alternatively, each line can also remain empty.

The status of the switching outputs (relay 1 and relay 2) for the switching points SP 1 and SP 2 shows „_“ for a closed relay and „/_“ for an open relay.

If the totaliser is to be displayed, a measured variable must be assigned to it.

Caution!

The totaliser is reset if the assignment to the measured variable is changed.

Caution!

The totaliser overflows at a counter reading of 16,000,000 and then starts counting again at 0.

Maximum Schaltpunkt Maximum switching point

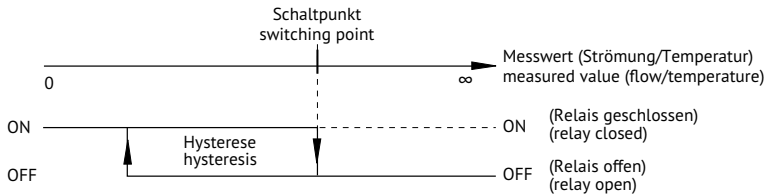


Fig. 16

Minimum Schaltpunkt Minimum switching point

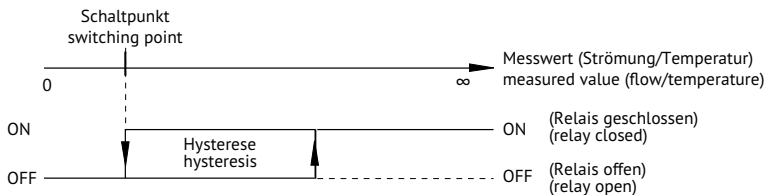


Fig. 17

AUSGANGSSIGNALE

In den Untermenüs ANALOGAUSGANG FLOW und ANALOGAUSGANG TEMP können die folgenden Parameter konfiguriert werden:

- Zuordnung der Messgröße (nur bei ANALOGAUSGANG FLOW)
- Modus (0 bis 20mA oder 4 bis 20 mA)
- Messwertzuordnung für Anfangswert (0/4 mA)
- Messwertzuordnung für Endwert (20 mA)
- Falls der 4 bis 20 mA Modus ausgewählt wurde, kann optional eine Fehlermeldung erfolgen, wenn Fehler 10 auftritt. In diesem Fall wird der Analogausgang auf < 3,6 mA gesetzt.

Im Untermenü PULSAUSGANG wird zunächst die Messgröße und anschließend die Menge gewählt, für die 1 Puls ausgegeben wird.

In den Untermenüs SCHALTAUSGANG 1 sowie SCHALTAUSGANG 2 können die folgenden Parameter konfiguriert werden:

- Zuordnung der Messgröße
- Logik (MIN oder MAX)

OUTPUT SIGNALS

In the submenus ANALOGUE OUT FLOW and ANALOGUE OUT TEMP, the following parameters can be configured:

- Assignment of the measured variable (only for ANALOG OUT FLOW)
- Mode (0 to 20 mA or 4 to 20 mA)
- Measured value assignment for initial value (0/4 mA)
- Measured value assignment for final value (20 mA)
- If the 4 to 20 mA mode has been selected, an error signal can optionally be generated if error 10 occurs. In this case, the analogue output is set to < 3.6 mA.

In the PULSE OUTPUT submenu, first the measured variable and then the quantity for which 1 pulse is selected.

In the submenus SWITCHING OUTPUT 1 and SWITCHING OUTPUT 2, the following parameters can be configured:

- Assignment of the measured variable
- Logic (MIN or MAX)

- Schalterpunkt
- Hysterese

Bei einem MIN-Schalterpunkt öffnet das entsprechende Relais, wenn der Schalterpunkt unterschritten wird. Bei einem MAX-Schalterpunkt öffnet das Relais, wenn der Schalterpunkt überschritten wird. Des Weiteren kann die Hysterese des Schalterpunkt eingestellt werden, der Abstand zum Schalterpunkt bei dem das Relais wieder geschlossen wird.

Im Untermenü FEHLERMELDEAUSGANG wird über Prioritätsgruppen ausgewählt, welche Fehlermeldungen angezeigt werden. Welche Prioritätsgruppe welche Fehler beinhaltet und welche Bedeutung diese haben, ist im Kapitel „Fehlerbilder“ beschrieben.

MITTELWERTBILDUNG

Beim Messwert handelt es sich stets um einen Mittelwert. Mit den Pfeiltasten UP/DOWN kann eingestellt werden, über welchen Zeitraum der Mittelwert gebildet werden soll. Je länger der Zeitraum, desto weniger Schwankungen hat der Messwert, aber desto träger reagiert die Auswerteeinheit auf Änderungen des Durchflusses.

KORREKTURFAKTOR

Mit dem Korrekturfaktor kann der Messwert verändert werden falls gewünscht. Der Messwert wird stets mit dem Korrekturfaktor multipliziert. Bei einem Korrekturfaktor von 1.000 bleibt der Messwert unverändert.

- Switching point
- Hysteresis

With a MIN switching point, the corresponding relay opens when the measured value falls below the switching point. With a MAX switching point, the relay opens when the switching point is exceeded by the measured value. Furthermore, the hysteresis of the switching point can be set, i.e. the distance to the switching point at which the relay is closed again.

In the submenu ERROR OUTPUT, priority groups are used to select which error messages are displayed. Which priority group contains which errors and which meaning they have is described in chapter „Error patterns“.

AVERAGING

The measured value is always an average value. The arrow buttons UP/DOWN can be used to set the period over which the average value is to be formed. The longer the period, the less fluctuations the measured value has, but the more sluggishly the control unit reacts to changes in the flow rate.

CORRECTION FACTOR

The correction factor can be used to change the measured value if desired. The measured value is always multiplied by the correction factor. With a correction factor of 1.000, the measured value remains unchanged.

6 Konfiguration und Bedienung

6.1 Einleitung

Der PERFLU 5-EX-CA wird über USB mittels der PERFLU 5-PC Software konfiguriert und bedient. Die PC Software ist lauffähig unter Windows® XP, Windows Vista®, Windows® 7, Windows® 8, Windows® 10 und Windows® 11 und benötigt .NET Framework 4 (wird kostenlos bereitgestellt von Microsoft®, i.d.R. bereits installiert) und Windows® mit aktuellen Updates. Die aktuellste Version der PC Software finden Sie als Download auf unserer Homepage unter der Adresse: www.flowvision-gmbh.de/PERFLU-5-EX-CA

Verbindung herstellen:

- Den PERFLU 5-EX-CA an die Stromversorgung anschließen, das Display leuchtet.
- Das mitgelieferte USB Kabel in die Micro USB Buchse einstecken.
- Das USB Kabel in einen beliebigen USB Port am PC einstecken.
- Beim ersten Anschließen den mitgelieferten USB Treiber installieren oder die Installation von Windows® automatisch vornehmen lassen.
- Sobald die Installation des Treibers abgeschlossen wurde, die PERFLU 5-PC Software starten.

Achtung!

Um die IP-Schutzart zu gewährleisten, muss die Verschlusskappe des USB-Anschlusses nach dem Abziehen des USB-Kabels wieder geschlossen werden.

6 Configuration and operation

6.1 Introduction

The PERFLU 5-EX-CA is configured and operated by the PERFLU 5-PC Software. The PC Software runs on Windows® XP, Windows Vista®, Windows® 7, Windows® 8, Windows® 10 and Windows® 11 and requires .NET Framework 4 (is provided for free by Microsoft®, usually already installed) and Windows® with current updates. The latest version of the PC software you can find as a download on our homepage at the web address: www.flowvision-gmbh.de/PERFLU-5-EX-CA_e

Establish a connection:

- Connect the PERFLU 5-EX-CA to the power supply, the display lights.
- Plug in the supplied USB cable into the micro USB socket.
- Plug in the USB cable to a random USB port of the PC.
- At the first connecting install the supplied USB driver or let Windows® automatically install it.
- As soon as the installation of the driver is finished, start the PERFLU 5-PC Software.

Caution!

To ensure the IP protection class, the sealing cap of the USB port must be closed again after disconnecting the USB cable.

6.2 Reiter Information

Verbindungsstatus:

Beim Start der PERFLU 5-PC Software prüft diese, ob ein PERFLU 5-EX-CA mittels USB am PC angeschlossen ist. Wenn ein PERFLU 5-EX-CA gefunden wurde, wird die Verbindung automatisch hergestellt. Zur Information wird angezeigt, welcher COM Port zur Kommunikation genutzt wird. Durch einen Klick auf „Aktualisieren“ wird erneut automatisch nach am PC angeschlossenen PERFLU 5-EX-CA gesucht. Alternativ kann auch manuell ein COM Port gewählt werden. Diese Option ist zum Beispiel sinnvoll, wenn mehrere PERFLU 5-EX-CA an einem PC angeschlossen sind.

Gerätevariante:

Sobald eine Verbindung zu einem PERFLU 5-EX-CA aufgebaut wurde, fragt die PERFLU 5-PC Software automatisch die Variante des angeschlossenen Geräts ab. Durch einen Klick auf „Aktualisieren“ wird die Gerätevariante erneut abgefragt.

Firmwareversion:

Sobald eine Verbindung zu einem PERFLU 5-EX-CA aufgebaut wurde, fragt die PERFLU 5-PC Software automatisch die Firmwareversion des angeschlossenen Geräts ab. Durch einen Klick auf „Aktualisieren“ wird die Firmwareversion erneut abgefragt.

Sprache:

Durch einen Klick auf „Deutsch“ bzw. „English“ wird die Sprache der PERFLU 5-PC Software umgeschaltet.

6.2 Tab information

Connection status:

When the PERFLU 5-PC Software is started it checks, if there is a PERFLU 5-EX-CA connected to the PC via USB. If a PERFLU 5-EX-CA is found the connection is automatically established. For your information the COM port used for communication is shown.

By clicking "Refresh" the PC software automatically searches for connected PERFLU 5-EX-CA again.

Alternatively a COM port may be chosen manually. This option makes sense if several PERFLU 5-EX-CA are connected to one PC for example.

Device version:

After a connection to a PERFLU 5-EX-CA is established, the PERFLU 5-PC Software automatically reads the device version of the PERFLU 5-EX-CA.

By clicking "Refresh" the device version is read out again.

Firmware version:

After a connection to a PERFLU 5-EX-CA is established, the PERFLU 5-PC Software automatically reads the firmware version of the PERFLU 5-EX-CA.

By clicking "Refresh" the firmware version is read out again.

Language:

By clicking "Deutsch" and "English" respectively the language of the PERFLU 5-PC Software is switched.

6.3 Reiter Konfiguration

Schaltfläche „Sensor -> PC“:

Durch einen Klick auf „Sensor -> PC“ wird die Konfiguration des PERFLU 5-EX-CA ausgelesen und angezeigt.

Schaltfläche „PC -> Sensor“:

Durch einen Klick auf „PC-> Sensor“ wird die eingestellte Konfiguration zunächst einem Plausibilitätscheck unterzogen. Wenn dieser erfolgreich durchlaufen wurde, wird die Konfiguration auf den PERFLU 5-EX-CA übertragen.

Schaltfläche „PIN Manager“

Über den PIN Manager kann die Konfiguration der angeschlossenen Auswerteeinheit durch eine PIN geschützt werden.

ACHTUNG!

Bewahren Sie die PIN sorgfältig auf. Die Konfiguration der angeschlossenen Auswerteeinheit kann nur mit der gesetzten PIN geändert werden.

Schaltfläche „Laden“:

Durch einen Klick auf „Laden“ kann eine in einer Datei gespeicherte Konfiguration, zum Beispiel von der Festplatte des PCs, eingelesen und angezeigt werden.

Schaltfläche „Speichern“:

Durch einen Klick auf „Speichern“ kann die eingestellte Konfiguration zum Beispiel auf der Festplatte des PCs in einer Datei gespeichert werden.

Schaltfläche „Alles löschen“:

Durch einen Klick auf „Alles löschen“ werden alle Eingaben im Reiter Konfiguration gelöscht. Die Konfiguration des angeschlossenen PERFLU 5-EX-CA bleibt unverändert erhalten.

Schaltfläche „Werkseinstellungen“:

Durch einen Klick auf „Werkseinstellungen“ werden die Werkseinstellungen des angeschlossenen PERFLU 5-EX-CA angezeigt. Die Konfiguration des angeschlossenen PERFLU 5-EX-CA bleibt unverändert erhalten.

Schaltfläche „Plausibilitätscheck“:

Durch einen Klick auf „Plausibilitätscheck“ wird die eingestellte Konfiguration überprüft. Das Ergebnis wird mit eventuellen Hinweisen zur Fehlerbehebung in einem Hinweisfenster angezeigt. Sollten Fehler ermittelt worden sein, werden die betroffenen Einstellungen mit roter Schrift hervorgehoben.

6.3 Tab Configuration

Button „Sensor -> PC“:

By clicking the “Sensor->PC” button the configuration of the PERFLU 5-EX-CA is read and displayed.

Button „PC -> Sensor“:

After clicking the “PC-> Sensor” button a plausibility check of the set configuration is performed at first. If this check was successful the configuration is sent to the PERFLU 5-EX-CA.

Button „PIN Manager“

Via the PIN Manager, the configuration of the connected control unit can be protected by a PIN.

CAUTION!

Store the PIN carefully. The configuration of the connected control unit can only be changed with the PIN set.

Button „Load“:

By clicking the “Load” button a configuration which was saved to a file, for example at the hard disc of the PC, can be loaded and displayed.

Button „Save“:

By clicking the “Save” button the set configuration can be saved in a file, for example at the hard disk of the PC.

Button „Delete all“:

By clicking the “Delete all” button all inputs in the configuration tab are deleted. The configuration of the connected PERFLU 5-EX-CA remains unchanged.

Button „Factory settings“:

By clicking the “Factory settings” button the factory settings of the connected PERFLU 5-EX-CA are displayed. The configuration of the connected PERFLU 5-EX-CA remains unchanged.

Button „Plausibility check“:

By clicking “Plausibility check” the set configuration is checked for plausibility. The result is displayed in a pop up window with possible tips for error correction. If errors are identified, the affected settings are highlighted with red type.

Rundung:

Alle im Reiter Konfiguration eingegebenen Werte werden bei der Übertragung an den PERFLU 5-EX-CA gerundet. Die folgende Tabelle zeigt die Anzahl der Nachkommastellen.

Rounding:

All values which are entered in the configuration tab get rounded when the configuration is sent to the PERFLU 5-EX-CA. The following table shows the number of decimal places.

	Rohrindurchmesser	Leitungsdruck, Einheit bar	Leitungsdruck, Einheit Mpa	Mittelwertbildung	Korrekturfaktor	Geschwindigkeit	Volumenstrom	Massenstrom	Temperatur	Volumen/Masse (Pulsausgang)
	Inside pipe diameter	Line pressure, unit bar	Line pressure, unit Mpa	Averaging	Correction factor	Speed	Volume flow	Mass flow	Temperature	Volume/mass (pulse output)
Nachkommastellen	1	1	2	0	3	2	1	1	1	1
Decimal places										

Konfiguration – Messung:

In diesem Bereich werden die grundlegenden Einstellungen für die Messung gesetzt.

- Bei "Sensortyp" muss der angeschlossene Sensor ausgewählt werden.
- Bei "C-Wert" und "T-Wert" müssen die Werte eingegeben werden, die auf der Laserbeschriftung des Sensors zu finden sind.

Achtung!

Jeder Sensor hat individuelle C- und T-Werte.

- Bei „Medium“ muss das zu messende Medium ausgewählt werden, z.B. Luft, Stickstoff, etc.

Achtung!

Der Totalisator wird bei Änderung des Mediums über die PC-Software nicht zurückgesetzt.

- Wird der PERFLU 5-EX-CA mit einem PIC-Sensor (Einsteckvariante) verwendet, muss bei „TP/BV Sensoradapter“ der Sensoradapter TP bzw. Kugelhahn BV ausgewählt werden, in welchem der PERFLU 5-EX-CA betrieben wird.
- Wird der PERFLU 5-EX-CA mit einem SIC- oder VIC-Sensor (Einschraub- oder Einschiebevariante) verwendet, muss bei „Rohrinnendurchmesser in mm“ der Rohrinnendurchmesser an der Messstelle in mm eingegeben werden.
- Bei „Mittelwertbildung in s“ muss ein Zeitintervall zwischen 1 und 30 Sekunden eingegeben werden. Der PERFLU 5-EX-CA mittelt den gemessenen Durchfluss und die gemessene Strömungsgeschwindigkeit über die eingegebene Dauer. Kleinere Werte führen zu schnelleren Ansprechzeiten, größere Werte zu konstanteren Messwerten.
- Bei „Normbedingungen“ muss zwischen drei Normbedingungen gewählt werden, auf welche sich Normvolumen, Normvolumenstrom und Normgeschwindigkeit beziehen.

Achtung!

Der Totalisator wird nicht zurückgesetzt, wenn die Normbedingungen über die PC-Software geändert werden.

- Bei „Leitungsdruck in bar abs.“ muss der Leitungsdruck an der Messstelle in bar (absolut) eingegeben werden. Eine ungefähre Eingabe mit einer Abweichung von bis zu ± 1 bar ist gestattet.

Configuration – Measurement:

In this area the basic settings for the measurement are set.

- The connected sensor must be selected at "Sensor".
- At "C-value" and "T-value", the values that can be found on the laser marking of the sensor must be entered.

Caution!

Each sensor has individual C and T values.

- At "Fluid" the fluid which is to be measured has to be chosen, e.g. air, nitrogen, etc.

Caution!

The totaliser is not reset when the fluid is changed via the PC software.

- If the PERFLU 5-EX-CA is operated with a PIC-EX type sensor (plug-in type) the sensor adapter TP or ball valve BV in which the PERFLU 5-EX-CA is operated must be chosen at "TP/BV sensor adapter".
- If the PERFLU 5-EX-CA is operated with a SIC-EX or VIC-EX type sensor (screw-in or push-in type) the inside pipe diameter in mm at the measuring point must be entered at "Inside pipe diameter in mm".
- At "Averaging in s" a time interval between 1 and 30 seconds must be entered. The PERFLU 5-EX-CA averages the measured flow rate and the measured flow speed over the set time. Lower values cause faster response times, higher values cause more constant measured values.
- At "Standard conditions" the standard conditions to which standard volume, standard volume flow and standard speed are referred to must be chosen.

Caution!

The totaliser is not reset if the standard conditions are changed via the PC software.

- At "Line pressure in bar abs." the line pressure at the measuring point must be entered in bar (absolute). A deviation of up to ± 1 bar is permitted.

- Bei „Korrekturfaktor“ muss ein Faktor eingegeben werden (Standardwert ist 1,0). Der gemessene Durchfluss und die gemessene Strömungsgeschwindigkeit werden mit diesem Faktor multipliziert. Ein Faktor von 1,1 erhöht die gemessenen Werte beispielsweise um 10 %. Der Korrekturfaktor kann zum Beispiel genutzt werden, um den Messwert bei einer zu geringen Einlaufstrecke zu korrigieren.

Konfiguration – Einheiten:

In diesem Bereich müssen die gewünschten Einheiten für die verschiedenen Messgrößen gewählt werden.

Achtung!

Der Totalisator wird nicht zurückgesetzt, wenn die Einheiten für Normvolumen, Masse oder Betriebsvolumen über die PC-Software geändert werden.

Konfiguration – Analogausgänge:

In diesem Bereich werden die beiden linearen Analogausgänge für Strömung und Temperatur konfiguriert.

- Bei "Zuordnung" muss gewählt werden, welche Messgröße dem Analogausgang zugeordnet wird.
- Bei „Modus“ muss gewählt werden, ob der Ausgang als 0...20 mA oder als 4...20 mA Typ arbeitet.
- Bei „Anfangswert“ muss der Anfangswert für 0 bzw. 4 mA in der gewählten Einheit eingegeben werden.
- Bei „Endwert“ muss der Endwert für 20 mA in der gewählten Einheit eingegeben werden.
- Bei „Fehlermeldung“ muss ausgewählt werden, ob bei Fehler 10 eine Meldung über den Analogausgang erfolgen soll. Diese ist nur möglich, wenn bei „Modus“ 4...20 mA ausgewählt wurde. Die Fehlermeldung erfolgt dadurch, dass der 4...20 mA Analogausgang einen Wert von < 3,6 mA ausgibt, wenn Fehler 10 auftritt.

- At "Correction factor" a factor must be entered (standard value is 1,0). The measured flow rate and the measured flow speed are multiplied with this factor. For example, a factor of 1,1 increases the measured values by 10 %. For instance, the correction factor may be used to correct the measured value if the straight inlet length is too short.

Configuration – Units:

In this area the desired units for the respective measured variables must be chosen.

Caution!

The totaliser is not reset if the units for standard volume, mass or operating volume are changed via the PC software.

Configuration – Analogue outputs:

In this area both linear analogue outputs for flow and temperature are configured.

- At "Assignment" the analogue output must be assigned to a measured variable.
- At "mode" the output must be set to 0...20 mA or 4...20 mA.
- At "initial value" the initial value for 0 or 4 mA must be entered in the selected unit.
- At "final value" the final value for 20 mA must be entered in the selected unit.
- At "error signal" the error signal (only for error 10) must be activated or deactivated. This is only possible if mode 4...20 mA is selected. If it is activated, error 10 is signalled by a output value of < 3,6 mA.

Maximum Schaltpunkt Maximum switching point

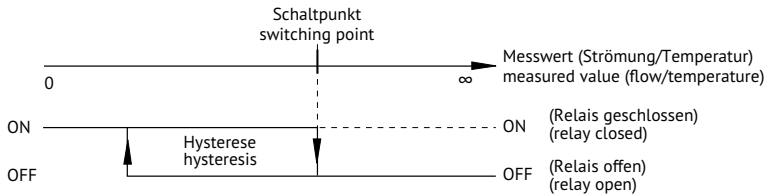


Fig. 18

Minimum Schaltpunkt Minimum switching point

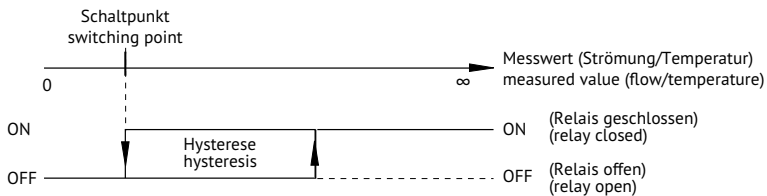


Fig. 19

Konfiguration – Schaltausgänge

In diesem Bereich werden die beiden Relaisausgänge konfiguriert.

- Bei „Zuordnung“ muss gewählt werden, welche Messgröße dem Schaltausgang zugeordnet wird.
- Bei „Logik“ muss gewählt werden, ob sich der Schaltausgang als Minimum oder als Maximum Schaltausgang verhält.
- Bei „Schaltpunkt“ muss der Schaltpunkt in der gewählten Einheit eingegeben werden.
- Bei „Hysterese“ muss die gewünschte Hysterese in der gewählten Einheit eingegeben werden. Die Hysterese verhindert ständiges Umschalten des Relais, wenn die Strömung um den Schaltpunkt pendelt.

Configuration – Switching outputs:

In this area both relay outputs are configured.

- At "Assignment" the switching output must be assigned to a measured variable.
- At "logic" the switching output must be set as a minimum or maximum type.
- At "switching point" the switching point must be entered in the selected unit.
- At "hysteresis" the desired hysteresis must be entered in the selected unit. The hysteresis prevents frequent switching of the relay if the flow oscillates around the switching point.

Konfiguration – Display | Totalisator | Pulsausgang | Fehlermeldeausgang:

In diesem Bereich werden das Display, der Totalisator, der Puls- und der Fehlermeldeausgang konfiguriert.

- Bei "Display Sprache" kann die Display-Sprache ausgewählt werden.
- Bei "Display Beleuchtung" kann ausgewählt werden, ob das Display dauerhaft beleuchtet wird oder die Beleuchtung 30 Sekunden nach dem letzten Tastendruck ausgeschaltet wird.
- Bei "Display Darstellung Zeile 1/2/3/4" kann ausgewählt werden, welche Messgröße in der jeweiligen Display-Zeile angezeigt wird.
- Bei "Zuordnung Totalisator" muss gewählt werden, welche Messgröße dem Totalisator zugeordnet wird.

Achtung!

Der Totalisator wird nicht zurückgesetzt, wenn die Zuordnung zur Messgröße über die PC-Software geändert wird.

Achtung!

Der Totalisator läuft bei einem Zählerstand von 16.000.000 über und fängt anschließend wieder bei 0 zu zählen an.

- Bei "Zuordnung Pulsausgang" muss gewählt werden, welche Messgröße dem Pulsausgang zugeordnet wird.
- Bei „Pulsausgang“ muss die Menge pro ausgegebenen Puls in der gewählten Einheit festgelegt werden, z.B. 1 Puls pro 1 Nm³.

Achtung!

Der PERFLU 5-EX-CA gibt maximal 9 Pulse pro Sekunde aus (Pulsweite 50 ms). Müsste der PERFLU 5-EX-CA aufgrund eines hohen Durchflusses mehr als 9 Pulse ausgeben (Fehler 60), bleibt der Pulsausgang dauerhaft high. Die in diesem Fall nicht ausgegebenen Pulse werden nach Ende/Beheben des Fehlers nicht nachträglich ausgegeben.

- Bei „Fehlermeldeausgang Modus“ muss der Modus des Fehlermeldeausgangs ausgewählt werden. Es stehen fünf verschiedene Modi zur Verfügung, deren Auswirkung in der Tabelle dargestellt ist.

Configuration – Display | Totaliser | Pulse output | Error output:

In this area the display, the totaliser, the pulse output and the error output are configured.

- At "Display language" the display language can be selected.
- At "Display backlight", you can select whether the display is permanently illuminated or whether the backlight is switched off 30 seconds after the last button is pressed.
- At "Display line 1/2/3/4", you can select which measured variable is shown in the respective display line.
- At "Assignment totaliser" the totaliser must be assigned to a measured variable.

Caution!

The totaliser is not reset if the assignment to the measured variable is changed via the PC software.

Caution!

The totaliser overflows at a counter reading of 16,000,000 and then starts counting again at 0.

- At "Assignment pulse output" the pulse output must be assigned to a measured variable.
- At "Pulse output" the quantity per pulse must be set in the selected unit, e.g. 1 pulse per 1 Nm³.

Caution!

The PERFLU 5-EX-CA emits not more than 9 pulses per second (pulse width 50 ms). If the PERFLU 5-EX-CA has to emit more than 9 pulses (error 60) because of a high flow rate, the pulse output stays permanently high. The pulses which are not emitted in this case also are not emitted subsequently after the end of the error.

- At "Error output mode" the mode of the error output must be chosen. There are five different modes which are described in the table.

	alle Fehler	all errors	nur Priorität 1	only priority 1	nur Priorität 2	only priority 2	nur Priorität 3	only priority 3	Betriebsbereitschaft	Busy
kein Fehler	<i>low</i>		<i>low</i>		<i>low</i>		<i>low</i>		high	
No error										
Fehler 1	high		high		<i>low</i>		<i>low</i>		<i>low</i>	
Error 1										
Fehler 10	high		<i>low</i>		high		<i>low</i>		<i>low</i>	
Error 10										
Fehler 20	high		<i>low</i>		<i>low</i>		high		<i>low</i>	
Error 20										
Fehler 21	high		<i>low</i>		<i>low</i>		high		<i>low</i>	
Error 21										
Fehler 30	high		<i>low</i>		<i>low</i>		high		<i>low</i>	
Error 30										
Fehler 60	high		<i>low</i>		<i>low</i>		high		<i>low</i>	
Error 60										
Fehler 70	high		<i>low</i>		<i>low</i>		high		<i>low</i>	
Error 70										

6.4 Reiter Betrieb

Ausleseintervall:

Das Ausleseintervall legt fest, in welchen Zeitabständen die Messwerte vom PERFLU 5-EX-CA abgefragt werden. Die eingegebene Zeit bezieht sich sowohl auf die Anzeige der Messwerte als auch auf den Excel® Export.

Aktuelle Messwerte:

In diesem Bereich werden von vier frei wählbaren Messgrößen die aktuelle Messwerte angezeigt. Der Totalisator kann durch einen Klick auf „zurücksetzen“ auf 0 zurückgesetzt werden.

Minimum & Maximum Messwerte:

In diesem Bereich werden die Minimum und Maximum Werte der vier gewählten Messgrößen angezeigt. Alle Werte können einzeln durch einen Klick auf „zurücksetzen“ zurückgesetzt werden.

Status Schaltausgänge & Fehlermeldeausgang:

In diesem Bereich wird der aktuelle Status der beiden Relaisausgänge und des Fehlermeldeausgangs angezeigt.

Schleimengenunterdrückung:

Mit Hilfe der Schleimengenunterdrückung können kleine Strömungen auf 0 gesetzt werden. Die Schleimengenunterdrückung kann auf Werte zwischen 0 und 10 % des Messbereichsendwerts eingestellt werden.

Beispielsweise werden bei einer Einstellung von 1 % alle gemessenen Strömungen, die langsamer als 0,68 Nm/s (entspricht 1 % des Messbereichsendwerts) sind auf 0 gesetzt.

Nullpunktgleich:

Ein Nullpunktgleich ermöglicht den zuverlässigen Nachweis selbst kleinster Strömungen. Durch einen Klick auf „durchführen“ kann ein Nullpunktgleich durchgeführt werden. Hierbei ist folgendes zu beachten:

- Ein Nullpunktgleich ist nur möglich, wenn die Schleimengenunterdrückung deaktiviert ist.
- Ein Nullpunktgleich ist nur bei Leitungsdrücken bis maximal ca. 15 bar möglich.

6.4 Tab Operation

Readout interval:

The readout interval defines in which time intervals the measured values of the PERFLU 5-EX-CA are read. The interval relates to the displayed values as well as to the Excel® export.

Measured values – actual:

The actual measured values of four freely selectable measured variables are displayed in this area. The totaliser may be reset to 0 by clicking “Reset”.

Measured values – minimum & maximum:

In this area the minimum and maximum values of the four selected measured variables are displayed. All values may be reset individually by clicking “Reset”.

Switching output/Error output – status:

In this area the actual status of both relay outputs and the error output is displayed.

Low flow suppression:

The low flow suppression is used to set small flows to 0. It can be set to values between 0 and 10 % of the measuring range final value.

For example, if the low flow suppression is set to 1 % all measured flow speeds which are below 0,68 Nm/s (1 % of measuring range final value) are set to 0.

Zero point adjustment:

A zero point adjustment enables a reliable detection of even smallest flow rates. By clicking “Perform” a zero point adjustment can be performed. When performing a zero point adjustment pay attention to the following:

- A zero point adjustment is only possible if the low flow suppression is deactivated.
- A zero point adjustment is only possible for line pressures up to about 15 bar.

- Während des Nullpunktabgleich-Vorgangs, muss die Rohrleitung unter den normalen Betriebsdruck- und Temperaturbedingungen betrieben werden.
 - Das Rohrsystem muss vor dem Nullpunktabgleich abgesperrt werden (Nullvolumenstrom an der Messstelle). Anschließend muss ca. 5 Minuten gewartet werden, um einen zuverlässigen Abgleich zu gewährleisten.
 - Es wird eine Plausibilitätsprüfung durchgeführt. Diese stellt sicher, dass der Nullpunktabgleich nur bei einer gemessenen Strömungsgeschwindigkeit von maximal 1,0 Nm/s durchgeführt werden kann.
 - Wird die Schleimengenunterdrückung auf einen Wert zwischen 1 und 10 % eingestellt, wird nicht der durch den Nullpunktabgleich ermittelte, sondern der ab Werk eingestellte Nullpunkt verwendet.
- During the zero point adjustment the pipe must be operated under usual operating pressure and temperature conditions.
 - Before the adjustment the pipe system must be closed (zero volume flow at the measuring point). After that a waiting period of approx. 5 minutes must be observed to ensure a correct adjustment.
 - A plausibility check is performed. It ensures that the zero point adjustment can only be performed when the measured flow speed is less than 1,0 Nm/s.
 - If the low flow suppression is set to a value between 1 and 10 % the PERFLU 5-EX-CA uses the factory set zero point, not the zero point determined by the low flow suppression.

Letzter aufgetretener Fehler:

In diesem Bereich wird der letzte aufgetretene Fehler angezeigt. Dieser wird spannungsausfallsicher gespeichert. Durch einen Klick auf „zurücksetzen“ kann der Fehlerspeicher gelöscht werden.

Schaltfläche „Export starten“:

Durch einen Klick auf „Export starten“ können die angezeigten Messwerte und Zustände in eine CSV Datei exportiert werden. Der Export erfolgt im Ausleseintervall mit Angabe von Datum und Uhrzeit. Öffnen lässt sich die Datei beispielsweise mit Microsoft® Excel®.

Schaltfläche „Export beenden“:

Durch einen Klick auf „Export beenden“ kann der Export der Messwerte und Zustände wieder beendet werden.

Last error occurred:

In this area the error which occurred last is displayed. This error is saved power-fail safe. By clicking “Reset” the error memory can be deleted.

Button “Start export”:

By clicking the “Start export” button the displayed measured values and statuses can be exported with date and time to a CSV file. The export interval is determined by the set readout interval. The file can for example be opened by Microsoft® Excel®.

Button “Stop export”:

By clicking the “Stop export” button the export of measured values and statuses can be stopped.

6.5 Reiter Betrieb – Visualisierung

In diesem Reiter können der Verlauf der Messwerte Normvolumenstrom, Normgeschwindigkeit, Temperatur und Totalisator grafisch dargestellt werden. Das Ausleseintervall wird im Reiter „Betrieb“ festgelegt.

Visualisierung oben:

Nach der Auswahl einer Messgröße werden die Messwerte in der oberen Hälfte des Programms dargestellt. Durch einen Klick auf „zurücksetzen“ kann die Darstellung zurückgesetzt werden.

Visualisierung unten:

Nach der Auswahl einer Messgröße werden die Messwerte in der unteren Hälfte des Programms dargestellt. Durch einen Klick auf „zurücksetzen“ kann die Darstellung zurückgesetzt werden.

6.5 Tab Operation – Visualisation

In this tab the measured values standard volume flow, standard flow speed, temperature and totaliser can be plotted. The readout interval is determined in the operation tab.

Visualisation top:

After a measured variable is chosen the measured values are displayed in the upper half of the program. By clicking "Reset" the chart can be reset.

Visualisation bottom:

After a measured variable is chosen the measured values are displayed in the bottom half of the program. By clicking "Reset" the chart can be reset.

7 Fehlerbilder

7.1 Prioritätsgruppen

Der PERFLU 5-EX-CA ist mit umfangreichen Test- und Diagnosefunktionen ausgestattet. Gefundene Fehler werden in drei Prioritätsgruppen eingeteilt.

Prioritätsgruppe I:

Nach dem Einschalten führt der PERFLU 5-EX-CA diverse Selbsttests durch. Alle hierbei festgestellten Fehler fallen unter Prioritätsgruppe I. Eine Behebung dieser Fehler ist durch den Kunden nicht möglich, das Gerät muss an den Lieferanten zurückgesandt werden.

Prioritätsgruppe II:

Während des Betriebs führt der PERFLU 5-EX-CA ständig Test- und Diagnosefunktionen durch. Wird ein Fehler der Prioritätsgruppe II festgestellt, wird die Messung unterbrochen. Nach dem Beheben des Fehlers kehrt das Gerät in den Messbetrieb zurück.

Prioritätsgruppe III:

Die Test- und Diagnosefunktionen dieser Gruppe werden ebenfalls ständig während des Betriebs durchgeführt. Im Unterschied zur Prioritätsgruppe II wird die Messung nicht unterbrochen, wenn ein Fehler der Prioritätsgruppe III festgestellt wird. Der Fehlermeldeausgang wird bei entsprechender Konfiguration gesetzt.

7 Error patterns

7.1 Priority groups

The PERFLU 5-EX-CA comes with extensive test and diagnosis functions. Found errors are categorized in three priority groups.

Priority group I:

After switching on the PERFLU 5-EX-CA performs several self-tests. All found errors are categorized in priority group I. Those errors cannot be rectified by the user, the device must be sent back to the supplier.

Priority group II:

During operation the PERFLU 5-EX-CA continuously performs test and diagnosis functions. If a priority group II error is detected measurement is stopped. After rectification of the error the device returns to measuring operation.

Priority group III:

These test routines are also continuously carried out during operation. Unlike priority group II measurement is not stopped if a priority group III error is detected. The error output is set depending on configuration.

7.2 Fehlerursachen und Abhilfe

In der PERFLU 5-PC Software wird der letzte gefundenen Fehler mit der entsprechenden Fehlernummer und einer kurzen Beschreibung angezeigt. Der letzte aufgetretene Fehler wird nullspannungssicher gespeichert und kann jederzeit mittels PC Software zurückgesetzt werden. Tritt eine Kombination von mehreren Fehlern gleichzeitig auf, werden sie nach folgender Priorität angezeigt bzw. im Fehlerspeicher abgelegt: Fehler Nummer 1, 10, 21, 20, 30, 60, 70.

7.2 Error causes and rectification

The PERFLU 5-PC Software shows the error which occurred last with error number and a short description. The error which occurred last is saved power fail safe and can be reset by the PERFLU 5-PC Software anytime. If a combination of errors occurs simultaneously they are displayed and saved in the following priority: Error number 1, 10, 21, 20, 30, 60, 70.

Fehler	Error	Prioritätsgruppe	Priority group	Ursache	Cause	Abhilfe	Remedy
1		I		Keine Systemparameter vorhanden oder Datenspeicher fehlerhaft		Gerät an Lieferanten zurücksenden	
				No system parameter available or memory defective		Return device to supplier	
10		II		Sensor nicht angeschlossen oder defekt		Kabelverbindung prüfen bzw. Sensor austauschen	
				Sensor not connected or defective		Check cable or replace sensor	
21		III		Mediumtemperatur zu hoch			
				Fluid temperature too high			
20		III		Mediumtemperatur zu niedrig			
				Fluid temperature too low			
30		III		Funktionsbereich für Durchflussmessung überschritten (Durchfluss zu hoch)			
				Display range for flow measuring exceeded (flow rate too high)			
60		III		Anzahl von Pulsen pro Sekunde zu hoch		Größere Menge pro Puls auswählen	
				Too many pulses per second		Set greater quantity per pulse	
70		III		Durchflusswert zu hoch für Displayanzeige		Einheit ändern	
				Flow value too high for display		Change unit	

8 Betriebszustände

Die folgende Tabelle zeigt das Verhalten des PERFLU 5-EX-CA bei verschiedenen Betriebszuständen.

8 Operating conditions

The following table shows the behaviour of the PERFLU 5-EX-CA at different operating conditions.

	Heizphase nach Einschalten	Heating up after power on	Heizphase nach Fehler 10	Heating up after error 10	während Fehler 10	during error 10
Analogausgang Strömung	0 mA		MIN (0/4 mA)		MIN (0/4 mA)	
Analogue output flow						
Analogausgang Temperatur	0 mA		MIN (0/4 mA)		MIN (0/4 mA)	
Analogue output temperature						
Schaltausgang 1	offen		offen		offen	
Switching output 1	open		open		open	
Schaltausgang 2	offen		offen		offen	
Switching output 2	open		open		open	
Pulsausgang	low (0 V)		low (0 V)		low (0 V)	
Pulse output						
Fehlermeldeausgang	low (0 V)		abh. von Einstellung		abh. von Einstellung	
Error output			depends on setting		depends on setting	

9 Wartung

Der Sensor ist wartungsfrei bei Medien, die sich nicht an den Messfühler festsetzen. Falls sich Verunreinigungen oder Partikel im Medium befinden und an den Messfühler festsetzen, kann dies den Messwert verfälschen. In diesem Fall müssen die Messfühler in geeigneten Intervallen gereinigt werden. Bei der Reinigung ist darauf zu achten, dass die Messfühler nicht beschädigt werden.

9 Maintenance

The sensor is maintenance free for fluids that do not adhere to the sensor tips. If impurities or particles are present in the fluid and adhere to the sensor tips, this can cause incorrect measured values. In this case, the sensor tips must be cleaned at suitable intervals. When cleaning, make sure that the sensor tips are not damaged.

